

По вопросам продаж и поддержки обращайтесь:

Архангельск (8182)63-90-72
Астана +7(7172)727-132
Белгород (4722)40-23-64
Брянск (4832)59-03-52
Владивосток (423)249-28-31
Волгоград (844)278-03-48
Вологда (8172)26-41-59
Воронеж (473)204-51-73
Екатеринбург (343)384-55-89
Иваново (4932)77-34-06
Ижевск (3412)26-03-58
Казань (843)206-01-48

Калининград (4012)72-03-81
Калуга (4842)92-23-67
Кемерово (3842)65-04-62
Киров (8332)68-02-04
Краснодар (861)203-40-90
Красноярск (391)204-63-61
Курск (4712)77-13-04
Липецк (4742)52-20-81
Магнитогорск (3519)55-03-13
Москва (495)268-04-70
Мурманск (8152)59-64-93
Набережные Челны (8552)20-53-41

Нижний Новгород (831)429-08-12
Новокузнецк (3843)20-46-81
Новосибирск (383)227-86-73
Орел (4862)44-53-42
Оренбург (3532)37-68-04
Пенза (8412)22-31-16
Пермь (342)205-81-47
Ростов-на-Дону (863)308-18-15
Рязань (4912)46-61-64
Самара (846)206-03-16
Санкт-Петербург (812)309-46-40
Саратов (845)249-38-78

Смоленск (4812)29-41-54
Сочи (862)225-72-31
Ставрополь (8652)20-65-13
Тверь (4822)63-31-35
Томск (3822)98-41-53
Тула (4872)74-02-29
Тюмень (3452)66-21-18
Ульяновск (8422)24-23-59
Уфа (347)229-48-12
Челябинск (351)202-03-61
Череповец (8202)49-02-64
Ярославль (4852)69-52-93

Единый адрес для всех регионов: tth@nt-rt.ru | | <http://tohatsu.nt-rt.ru/>

4-х тактные пожарные мотопомпы VF 21 AS

Аналог малой серии мотопомп, но с четырехтактным мотом. Более экономичная и тихая в работе. Модель оснащена устройством, защищающим двигатель от перегрева. Это устройство автоматически отключает двигатель, когда температура достигает 80°C. Имеется кнопка сброса.

Напорный патрубок свободно вращается на 130°, позволяя изменять направление напорного рукава без перемещения мотопомпы.

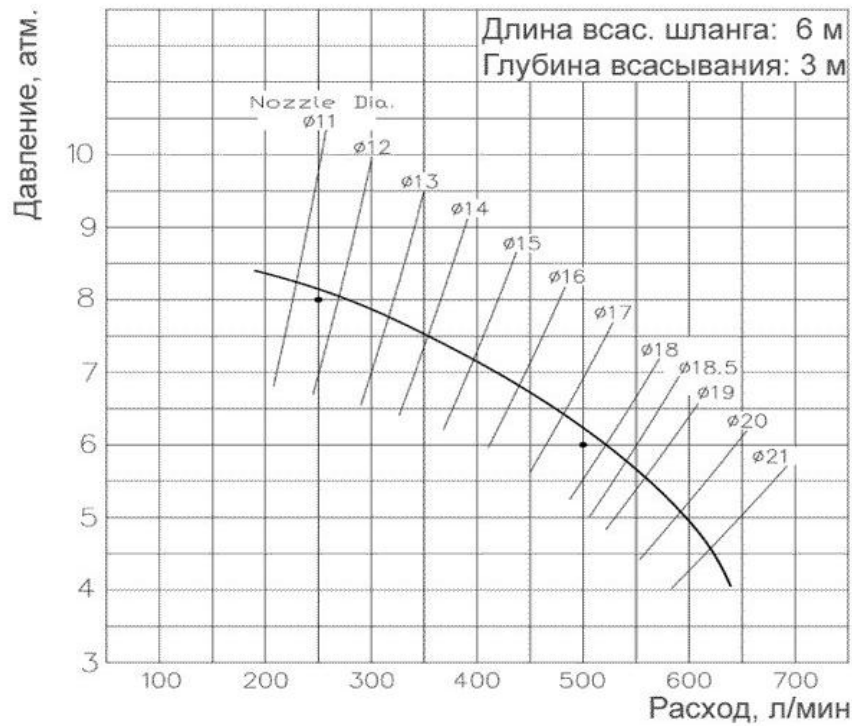
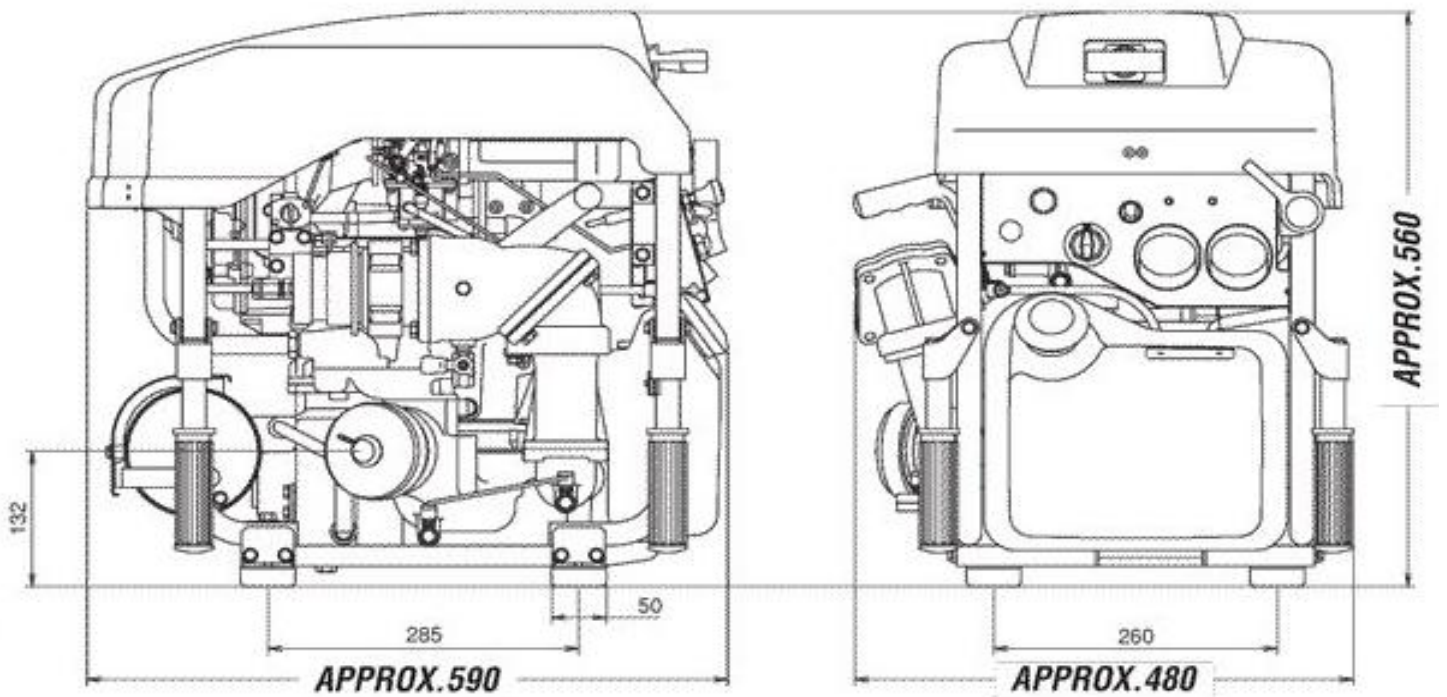


Технические характеристики

	VF21AS
Двигатель	4-х тактный бензиновый
Число цилиндров	2
Охлаждение	водяное
Диам. цилиндра - ход поршня, мм	55 x 44
Рабочий объем, см ³	209
Мощность, л.с. / кВт	10 / 7,3
Объем бензобака, л	4,3
Зажигание	маховичное магнето C.D.I.
Подача топлива	электронная система впрыска топлива EFI (инжектор)
Топливо	чистый бензин
Тип насоса	центробежный одноступенчатый
Условный диам. всас. парубка, мм	66
Условный диам. напорного парубка, мм	66
Производительность, при давлении, л/мин	
4 атм.	-
6 атм.	500
8 атм.	250
10 атм.	-
Время всасывания с глубины 3 м, сек.	6
Габариты, см	48 x 59 x 56
Вес, кг	52
Упаковка (карт. коробка, дерев. поддон): габариты в упаковке (ДхШхВ), см объем упаковки, куб. м. вес брутто в упаковке, кг	

Сводная таблица характеристик

	VF21AS	VF53AS
Двигатель	4-х тактный бензиновый	
Число цилиндров	2	3
Охлаждение	водяное	
Диам. цилиндра - ход поршня, мм	55 x 44	61 x 60
Рабочий объем, см ³	209	526
Мощность, л.с. / кВт	10 / 7,3	30 / 22
Объем бензобака, л	4,3	10
Зажигание	маховичное магнето C.D.I.	
Подача топлива	электронная система впрыска топлива EFI (инжектор)	
Топливо	чистый бензин	
Тип насоса	центробежный одноступенчатый	
Условный диам. всас. парубка, мм	66	100
Условный диам. напорного парубка, мм	66	66 x 2
Производительность, при давлении, л/мин		
4 атм.	-	-
6 атм.	500	1200
8 атм.	250	950
10 атм.	-	700
Время всасывания с глубины 3 м, сек.		6
Габариты, см	48 x 59 x 56	74 x 68 x 77,5
Вес, кг	52	101
Упаковка (карт. коробка, дерев. поддон): габариты в упаковке (ДхШхВ), см объем упаковки, куб. м. вес брутто в упаковке, кг		76 x 84 x 86 0,55 125



По вопросам продаж и поддержки обращайтесь:

Архангельск (8182)63-90-72
 Астана +7(7172)727-132
 Белгород (4722)40-23-64
 Брянск (4832)59-03-52
 Владивосток (423)249-28-31
 Волгоград (844)278-03-48
 Вологда (8172)26-41-59
 Воронеж (473)204-51-73
 Екатеринбург (343)384-55-89
 Иваново (4932)77-34-06
 Ижевск (3412)26-03-58
 Казань (843)206-01-48

Калининград (4012)72-03-81
 Калуга (4842)92-23-67
 Кемерово (3842)65-04-62
 Киров (8332)68-02-04
 Краснодар (861)203-40-90
 Красноярск (391)204-63-61
 Курск (4712)77-13-04
 Липецк (4742)52-20-81
 Магнитогорск (3519)55-03-13
 Москва (495)268-04-70
 Мурманск (8152)59-64-93
 Набережные Челны (8552)20-53-41

Нижний Новгород (831)429-08-12
 Новокузнецк (3843)20-46-81
 Новосибирск (383)227-86-73
 Орел (4862)44-53-42
 Оренбург (3532)37-68-04
 Пенза (8412)22-31-16
 Пермь (342)205-81-47
 Ростов-на-Дону (863)308-18-15
 Рязань (4912)46-61-64
 Самара (846)206-03-16
 Санкт-Петербург (812)309-46-40
 Саратов (845)249-38-78

Смоленск (4812)29-41-54
 Сочи (862)225-72-31
 Ставрополь (8652)20-65-13
 Тверь (4822)63-31-35
 Томск (3822)98-41-53
 Тула (4872)74-02-29
 Тюмень (3452)66-21-18
 Ульяновск (8422)24-23-59
 Уфа (347)229-48-12
 Челябинск (351)202-03-61
 Череповец (8202)49-02-64
 Ярославль (4852)69-52-93

Единый адрес для всех регионов: tth@nt-rt.ru || <http://tohatsu.nt-rt.ru/>