

По вопросам продаж и поддержки обращайтесь:

Архангельск (8182)63-90-72
Астана +7(7172)727-132
Белгород (4722)40-23-64
Брянск (4832)59-03-52
Владивосток (423)249-28-31
Волгоград (844)278-03-48
Вологда (8172)26-41-59
Воронеж (473)204-51-73
Екатеринбург (343)384-55-89
Иваново (4932)77-34-06
Ижевск (3412)26-03-58
Казань (843)206-01-48

Калининград (4012)72-03-81
Калуга (4842)92-23-67
Кемерово (3842)65-04-62
Киров (8332)68-02-04
Краснодар (861)203-40-90
Красноярск (391)204-63-61
Курск (4712)77-13-04
Липецк (4742)52-20-81
Магнитогорск (3519)55-03-13
Москва (495)268-04-70
Мурманск (8152)59-64-93
Набережные Челны (8552)20-53-41

Нижний Новгород (831)429-08-12
Новокузнецк (3843)20-46-81
Новосибирск (383)227-86-73
Орел (4862)44-53-42
Оренбург (3532)37-68-04
Пенза (8412)22-31-16
Пермь (342)205-81-47
Ростов-на-Дону (863)308-18-15
Рязань (4912)46-61-64
Самара (846)206-03-16
Санкт-Петербург (812)309-46-40
Саратов (845)249-38-78
Смоленск (4812)29-41-54
Сочи (862)225-72-31
Ставрополь (8652)20-65-13
Тверь (4822)63-31-35
Томск (3822)98-41-53
Тула (4872)74-02-29
Тюмень (3452)66-21-18
Ульяновск (8422)24-23-59
Уфа (347)229-48-12
Челябинск (351)202-03-61
Череповец (8202)49-02-64
Ярославль (4852)69-52-93

Единый адрес для всех регионов: tth@nt-rt.ru | <http://tohatsu.nt-rt.ru/>

2-х тактная пожарная мотопомпа VE 1500

Мотопомпа VE1500 разработана на базе популярных моделей VC 82/85 для еще большей эффективности. Сохранив высокие параметры, конструкторы переработали ряд узлов на основе накопленного опыта эксплуатации.

Особенности:

1. Основное отличие от моделей VC 82/85 – наличие электронной системы впрыска топлива EFI (инжектора) вместо карбюратора. За счет этого обеспечивается облегченный запуск двигателя и стабильная подача топлива при любых температурных условиях. Мощность двигателя при этом возросла, а вредные выбросы в атмосферу снизились.

2. Рециркуляционная система охлаждения двигателя водой. Вода, охлаждающая двигатель, возвращается назад без сброса наружу, что позволяет сохранять сухим пространство вокруг мотопомпы.

3. Датчик защиты от перегрева двигателя. Модель оснащена системой защиты от перегрева в случае непроизвольного слива охлаждающей воды и в случае, если вода не поступила в систему. Устройство автоматически останавливает двигатель, если его температура достигнет 80°C.

4. Двойные шарнирные выходные патрубки вращаются на 90°, позволяя размещать напорные рукава под разными углами к насосу.

5. Электрический стартер с резервным ручным стартером. Гарантирует легкий быстрый старт и надежный старт, даже если аккумулятор будет разряжен.

6. Бензобак выполнен из прочного пластика и перенесен вниз, что снизило центр тяжести помпы, ее удобнее переносить. Объем бака стал больше на треть. Заливная горловина теперь находится внизу и сбоку, таким образом при случайном пролипании бензина не заливается бензином весь агрегат.

7. Фильтр вакуумного насоса выведен наверх. Теперь при запуске сразу виден момент заполнения насоса водой.

8. Изменен и стал более удобным наклон панели управления.

9. Сливные краны выведены в одно место, хорошо видимые сбоку насоса.

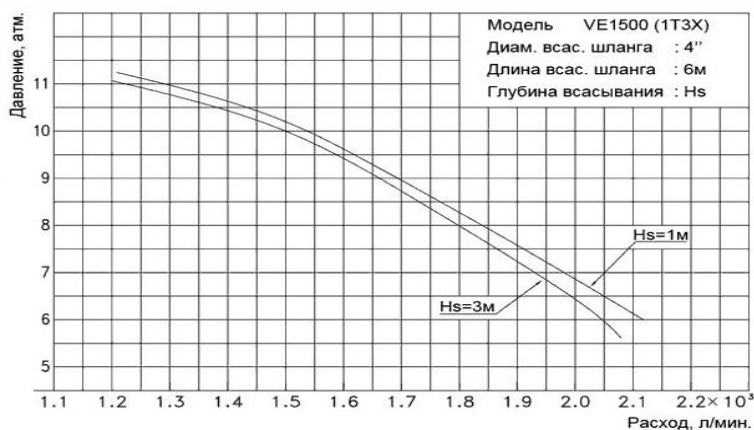
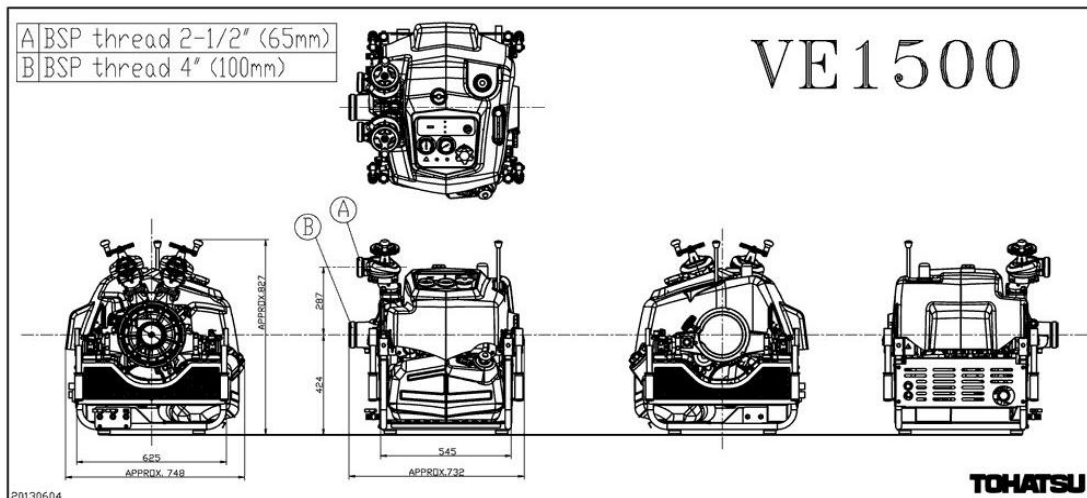
10. Напорные патрубки выведены выше и находятся над верхней панелью.

11. Установлен поддон.



Технические характеристики

	VE1500
Двигатель	2-х тактный бензиновый
Число цилиндров	2
Охлаждение	водяное
Диам. цилиндра - ход поршня, мм	81 x 78
Рабочий объем, см ³	804
Мощность, л.с. / кВт	60 / 44
Объем бензобака, л	24
Зажигание	маховичное магнето C.D.I.
Подача топлива	электронная система впрыска топлива EFI (инжектор)
Топливо	автосмешивание
Тип насоса	центробежный одноступенчатый
Условный диам. всас. парубка, мм	100
Условный диам. напорного парубка, мм	66 x 2
Производительность, при давлении, л/мин	
4 атм.	-
6 атм.	2050
8 атм.	1800
10 атм.	1500
Время всасывания с глубины 3 м, сек.	6
Габариты, см	75x73x83
Вес, кг	107
Упаковка (карт. коробка, дерев. поддон): габариты в упаковке (ДхШхВ), см объем упаковки, м ³ вес брутто в упаковке, кг	



Сводная таблица характеристик

	V20D2 V20D2S	V20E V20ES	VC52AS	VC72AS	VC82ASE	VC85BS	VE1500
Двигатель	2-х тактный бензиновый						
Число цилиндров	1		2				
Охлаждение	воздушное		водяное				
Диам. цилиндра - ход поршня, мм	66 x 58		76 x 68		78 x 78		81 x 78
Рабочий объем, см³	198		617		746		804
Мощность, л.с. / кВт	11,7 / 8,6		40,8 / 30		55 / 40,5		60 / 44
Объем бензобака, л	3,5		18				24
Зажигание	маховичное магнето C.D.I.						
Подача топлива	карбюратор						электронная система впрыска топлива EFI (инжектор)
Топливо	смесь 30:1	автосмешивание					
Тип насоса	центробежный одноступенчатый						
Условный диам. всас. парубка, мм	66		100				
Условный диам. напорного парубка, мм	66			66 x 2			
Производительность, при давлении, л/мин							
4 атм.	650	700	1450	1700	-		
6 атм.	550	550	1250	1550	2050		
8 атм.	200	300	1000	1300	1800		
10 атм.	-	-	600	950	1500		
Время всасывания с глубины 3 м, сек.	6						
Габариты, см	55x47x54	52x47x54	70x62x73		74x68x76		75x73x83
Вес, кг	36 / 42	40 / 46	85		94	95	107
Упаковка (карт. коробка, дерев. поддон): габариты в упаковке (ДхШхВ), см объем упаковки, м³ вес брутто в упаковке, кг	70x77x65 0,35 55/61	70x77x65 0,35 60/65	76x84x86 0,55 110		76x84x86 0,55 120		

По вопросам продаж и поддержки обращайтесь:

Архангельск (8182)63-90-72	Калининград (4012)72-03-81	Нижний Новгород (831)429-08-12	Смоленск (4812)29-41-54
Астана +7(7172)727-132	Калуга (4842)92-23-67	Новокузнецк (3843)20-46-81	Сочи (862)225-72-31
Белгород (4722)40-23-64	Кемерово (3842)65-04-62	Новосибирск (383)227-86-73	Ставрополь (8652)20-65-13
Брянск (4832)59-03-52	Киров (8332)68-02-04	Орел (4862)44-53-42	Тверь (4822)63-31-35
Владивосток (423)249-28-31	Краснодар (861)203-40-90	Оренбург (3532)37-68-04	Томск (3822)98-41-53
Волгоград (844)278-03-48	Красноярск (391)204-63-61	Пенза (8412)22-31-16	Тула (4872)74-02-29
Вологда (8172)26-41-59	Курск (4712)77-13-04	Пермь (342)205-81-47	Тюмень (3452)66-21-18
Воронеж (473)204-51-73	Липецк (4742)52-20-81	Ростов-на-Дону (863)308-18-15	Ульяновск (8422)24-23-59
Екатеринбург (343)384-55-89	Магнитогорск (3519)55-03-13	Рязань (4912)46-61-64	Уфа (347)229-48-12
Иваново (4932)77-34-06	Москва (495)268-04-70	Самара (846)206-03-16	Челябинск (351)202-03-61
Ижевск (3412)26-03-58	Мурманск (8152)59-64-93	Санкт-Петербург (812)309-46-40	Череповец (8202)49-02-64
Казань (843)206-01-48	Набережные Челны (8552)20-53-41	Саратов (845)249-38-78	Ярославль (4852)69-52-93

Единый адрес для всех регионов: tth@nt-rt.ru || <http://tohatsu.nt-rt.ru/>