

По вопросам продаж и поддержки обращайтесь:

Архангельск (8182)63-90-72
Астана +7(7172)727-132
Белгород (4722)40-23-64
Брянск (4832)59-03-52
Владивосток (423)249-28-31
Волгоград (844)278-03-48
Вологда (8172)26-41-59
Воронеж (473)204-51-73
Екатеринбург (343)384-55-89
Иваново (4932)77-34-06
Ижевск (3412)26-03-58
Казань (843)206-01-48

Калининград (4012)72-03-81
Калуга (4842)92-23-67
Кемерово (3842)65-04-62
Киров (8332)68-02-04
Краснодар (861)203-40-90
Красноярск (391)204-63-61
Курск (4712)77-13-04
Липецк (4742)52-20-81
Магнитогорск (3519)55-03-13
Москва (495)268-04-70
Мурманск (8152)59-64-93
Набережные Челны (8552)20-53-41

Нижний Новгород (831)429-08-12
Новокузнецк (3843)20-46-81
Новосибирск (383)227-86-73
Орел (4862)44-53-42
Оренбург (3532)37-68-04
Пенза (8412)22-31-16
Пермь (342)205-81-47
Ростов-на-Дону (863)308-18-15
Рязань (4912)46-61-64
Самара (846)206-03-16
Санкт-Петербург (812)309-46-40
Саратов (845)249-38-78

Смоленск (4812)29-41-54
Сочи (862)225-72-31
Ставрополь (8652)20-65-13
Тверь (4822)63-31-35
Томск (3822)98-41-53
Тула (4872)74-02-29
Тюмень (3452)66-21-18
Ульяновск (8422)24-23-59
Уфа (347)229-48-12
Челябинск (351)202-03-61
Череповец (8202)49-02-64
Ярославль (4852)69-52-93

Единый адрес для всех регионов: tth@nt-rt.ru | <http://tohatsu.nt-rt.ru/>

4-х тактный подвесной мотор MFS 6

Рычаг переключения режимов

Первый в отрасли рычаг переключения передач фронтального

расположения. В своем классе это новшество доступное

только на моторах Tohatsu.

Длинная рукоядка румпеля

Рукоядка увеличена на 110 мм для лучшей управляемости. Выхлоп через ступицу

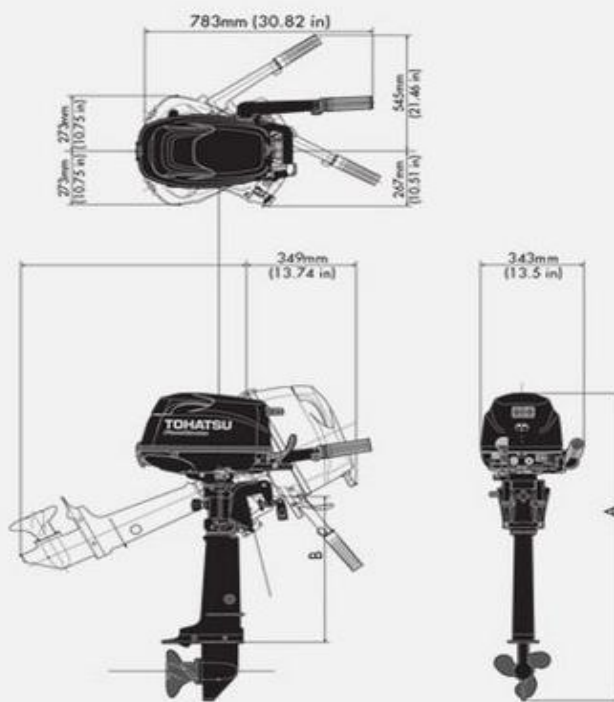
Выпуск отработанных газов через ступицу винта

снижает уровень шума работающего мотора и обеспечивает плавную работу.



ГАБАРИТНЫЕ РАЗМЕРЫ

Модель	A	B	C
Высота транца S	1039 мм	435 мм	658 мм
Высота транца L	1166 мм	562 мм	758 мм



Спецификация

Тип	Four Stroke
Мощность	4.4 кВт (6 л.с.)
Мах. рабочие обороты	5000 - 6000 об./мин
Количество цилиндров	1
Рабочий объем	123 см ³
Диаметр цилиндра / Ход поршня	59 x 45 мм
Генератор	12V 60W 5A (опция)
Система запуска	Ручной стартер
Система смазки	Трохоидный насос
Передаточное число	2.15 : 1
Переключение передач	F-N-R
Тип управления	Ручное
Рекомендуемые свечи	NGK DCPR6E
Рекомендуемое моторное масло	NMMA Certified FC-W® 4-stroke oil SAE 10W-30/40 (SF, SG, SH, SJ)
Масленный бак	0.45 л
Рекоменуемый тип топлива	Неэтилированный Аи-95
Топливный бак	внешний 12л
Шаг винта (дюймы)	7" - 9"
Соответствие требованиям по токсичности выхлопа	EPA & CARB 3-Star

Комплектация

Модель	S-S	S-L
Электрический стартер	-	-
Ручной стартер	Стандарт	Стандарт
Декомпрессор ручного запуска	Стандарт	Стандарт
Страховочный шнур с чекой	Стандарт	Стандарт
Генератор	Опция	Опция
Выпрямитель тока	Опция	Опция
Высота транца	381 мм	508 мм
Винт	Стандарт	Стандарт
Тахометр	-	-
Пульт дистанционного управления	-	-
Внешний топливный бак	12 л	12 л
Комплект инструментов	Стандарт	Стандарт
Защита от запуска при включенной трансмиссии	Стандарт	Стандарт
Запасная свеча зажигания	Стандарт	Стандарт
Инструкция по эксплуатации	Стандарт	Стандарт

По вопросам продаж и поддержки обращайтесь:

Архангельск (8182)63-90-72
 Астана +7(7172)727-132
 Белгород (4722)40-23-64
 Брянск (4832)59-03-52
 Владивосток (423)249-28-31
 Волгоград (844)278-03-48
 Вологда (8172)26-41-59
 Воронеж (473)204-51-73
 Екатеринбург (343)384-55-89
 Иваново (4932)77-34-06
 Ижевск (3412)26-03-58
 Казань (843)206-01-48

Калининград (4012)72-03-81
 Калуга (4842)92-23-67
 Кемерово (3842)65-04-62
 Киров (8332)68-02-04
 Краснодар (861)203-40-90
 Красноярск (391)204-63-61
 Курск (4712)77-13-04
 Липецк (4742)52-20-81
 Магнитогорск (3519)55-03-13
 Москва (495)268-04-70
 Мурманск (8152)59-64-93
 Набережные Челны (8552)20-53-41

Нижний Новгород (831)429-08-12
 Новокузнецк (3843)20-46-81
 Новосибирск (383)227-86-73
 Орел (4862)44-53-42
 Оренбург (3532)37-68-04
 Пенза (8412)22-31-16
 Пермь (342)205-81-47
 Ростов-на-Дону (863)308-18-15
 Рязань (4912)46-61-64
 Самара (846)206-03-16
 Санкт-Петербург (812)309-46-40
 Саратов (845)249-38-78

Смоленск (4812)29-41-54
 Сочи (862)225-72-31
 Ставрополь (8652)20-65-13
 Тверь (4822)63-31-35
 Томск (3822)98-41-53
 Тула (4872)74-02-29
 Тюмень (3452)66-21-18
 Ульяновск (8422)24-23-59
 Уфа (347)229-48-12
 Челябинск (351)202-03-61
 Череповец (8202)49-02-64
 Ярославль (4852)69-52-93