

По вопросам продаж и поддержки обращайтесь:

Архангельск (8182)63-90-72
Астана +7(7172)727-132
Белгород (4722)40-23-64
Брянск (4832)59-03-52
Владивосток (423)249-28-31
Волгоград (844)278-03-48
Вологда (8172)26-41-59
Воронеж (473)204-51-73
Екатеринбург (343)384-55-89
Иваново (4932)77-34-06
Ижевск (3412)26-03-58
Казань (843)206-01-48

Калининград (4012)72-03-81
Калуга (4842)92-23-67
Кемерово (3842)65-04-62
Киров (8332)68-02-04
Краснодар (861)203-40-90
Красноярск (391)204-63-61
Курск (4712)77-13-04
Липецк (4742)52-20-81
Магнитогорск (3519)55-03-13
Москва (495)268-04-70
Мурманск (8152)59-64-93
Набережные Челны (8552)20-53-41

Нижний Новгород (831)429-08-12
Новокузнецк (3843)20-46-81
Новосибирск (383)227-86-73
Орел (4862)44-53-42
Оренбург (3532)37-68-04
Пенза (8412)22-31-16
Пермь (342)205-81-47
Ростов-на-Дону (863)308-18-15
Рязань (4912)46-61-64
Самара (846)206-03-16
Санкт-Петербург (812)309-46-40
Саратов (845)249-38-78

Смоленск (4812)29-41-54
Сочи (862)225-72-31
Ставрополь (8652)20-65-13
Тверь (4822)63-31-35
Томск (3822)98-41-53
Тула (4872)74-02-29
Тюмень (3452)66-21-18
Ульяновск (8422)24-23-59
Уфа (347)229-48-12
Челябинск (351)202-03-61
Череповец (8202)49-02-64
Ярославль (4852)69-52-93

Единый адрес для всех регионов: tth@nt-rt.ru | | <http://tohatsu.nt-rt.ru/>

4-х тактный подвесной мотор MFS 30

Многоканальный забор воздуха

Благодаря оригинальной системе забора воздуха Tohatsu, состоящей из каналов в виде трубочек попадание воды внутрь кожуха мотора сведено к минимуму.

Настроенная система впуска

Настроенная система забора воздуха увеличивает крутящий момент на малых и средних оборотах, а также обеспечивает низкий уровень шума. Контроль работы мотора

Обеспечивается 16-битным процессором (ECU), который точно дозирует подачу бензина и момент зажигания.

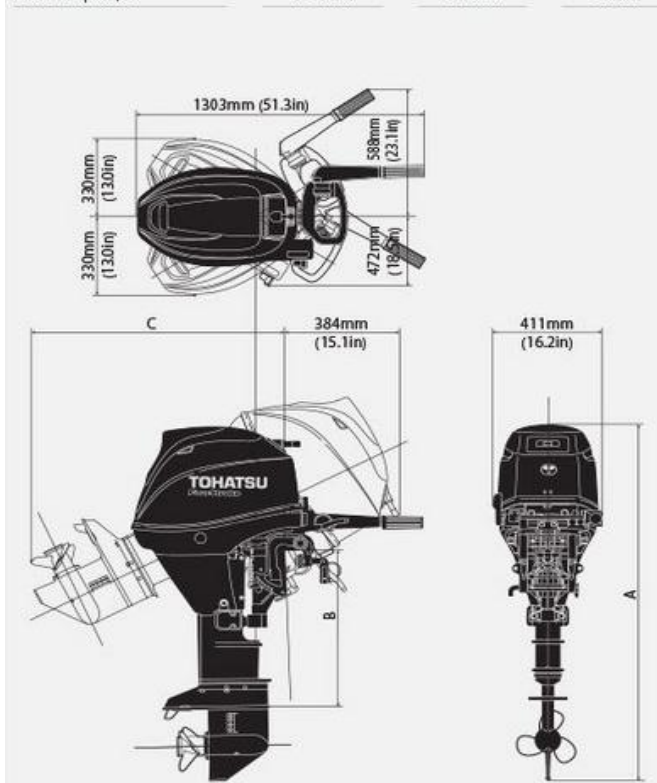
Безаккумуляторная система впрыска

Первая система электронного впрыска не требующая наличия аккумуляторной батареи обеспечивает невысокий расход топлива и стабильную работу мотора.



ГАБАРИТНЫЕ РАЗМЕРЫ

Модель	A	B	C
Высота транца S	1189 мм	404 мм	756 мм
Высота транца L	1337 мм	552 мм	887 мм



Спецификация

Тип	Four Stroke, EFI
Мощность	22.1 кВт (30 л.с.)
Мах. рабочие обороты	5250 - 6250 об./мин
Количество цилиндров	3
Рабочий объем	526 см ³
Диаметр цилиндра / Ход поршня	61 x 60 мм
Генератор	12V 180W 15A
Система запуска	Электрический или ручной стартер
Система смазки	Трохоидный насос
Передаточное число	2.17 : 1
Переключение передач	F-N-R
Тип управления	Дистанционное или ручное
Рекомендуемые свечи	NGK DCPR6E
Рекомендуемое моторное масло	API Standard (SF, SG, SH, SJ, SL) or SM FCW 10W-30/40
Масленный бак	1.9 л со съемным фильтром
Рекоменуемый тип топлива	Неэтилированный Аи-95
Топливный бак	внешний 25л
Шаг винта (дюймы)	8" - 14"
Соответствие требованиям по токсичности выхлопа	EPA & CARB 3-Star

Комплектация

Модель	S	EPS	EPTS	EPTL
Электрический стартер	-	Стандарт	Стандарт	Стандарт
Ручной стартер	Стандарт	Стандарт	Стандарт	Стандарт
Декомпрессор ручного запуска	Стандарт	Стандарт	Стандарт	Стандарт
Страховочный шнур с чекой	Стандарт	Стандарт	Стандарт	Стандарт
Генератор	Стандарт	Стандарт	Стандарт	Стандарт
Выпрямитель тока	Опция	Стандарт	Стандарт	Стандарт
Регулировка дифферента	-	-	Стандарт	Стандарт
Высота транца	381 мм	381 мм	381 мм	508 мм
Винт	Стандарт	Стандарт	Стандарт	Стандарт
Тахометр	Опция	Опция	Опция	Опция
Датчик наклона мотора	-	-	Опция	Опция
Пульт дистанционного управления	-	Стандарт	Стандарт	Стандарт
Внешний топливный бак	25л	25л	25л	25л
Комплект инструментов	Стандарт	Стандарт	Стандарт	Стандарт
Защита от запуска при включенной трансмиссии	Стандарт	Стандарт	Стандарт	Стандарт
Запасная свеча зажигания	Стандарт	Стандарт	Стандарт	Стандарт
Инструкция по эксплуатации	Стандарт	Стандарт	Стандарт	Стандарт

По вопросам продаж и поддержки обращайтесь:

Архангельск (8182)63-90-72
Астана +7(7172)727-132
Белгород (4722)40-23-64
Брянск (4832)59-03-52
Владивосток (423)249-28-31
Волгоград (844)278-03-48
Вологда (8172)26-41-59
Воронеж (473)204-51-73
Екатеринбург (343)384-55-89
Иваново (4932)77-34-06
Ижевск (3412)26-03-58
Казань (843)206-01-48

Калининград (4012)72-03-81
Калуга (4842)92-23-67
Кемерово (3842)65-04-62
Киров (8332)68-02-04
Краснодар (861)203-40-90
Красноярск (391)204-63-61
Курск (4712)77-13-04
Липецк (4742)52-20-81
Магнитогорск (3519)55-03-13
Москва (495)268-04-70
Мурманск (8152)59-64-93
Набережные Челны (8552)20-53-41

Нижний Новгород (831)429-08-12
Новокузнецк (3843)20-46-81
Новосибирск (383)227-86-73
Орел (4862)44-53-42
Оренбург (3532)37-68-04
Пенза (8412)22-31-16
Пермь (342)205-81-47
Ростов-на-Дону (863)308-18-15
Рязань (4912)46-61-64
Самара (846)206-03-16
Санкт-Петербург (812)309-46-40
Саратов (845)249-38-78

Смоленск (4812)29-41-54
Сочи (862)225-72-31
Ставрополь (8652)20-65-13
Тверь (4822)63-31-35
Томск (3822)98-41-53
Тула (4872)74-02-29
Тюмень (3452)66-21-18
Ульяновск (8422)24-23-59
Уфа (347)229-48-12
Челябинск (351)202-03-61
Череповец (8202)49-02-64
Ярославль (4852)69-52-93

Единый адрес для всех регионов: tth@nt-rt.ru || <http://tohatsu.nt-rt.ru/>