

По вопросам продаж и поддержки обращайтесь:

Архангельск (8182)63-90-72
Астана +7(7172)727-132
Белгород (4722)40-23-64
Брянск (4832)59-03-52
Владивосток (423)249-28-31
Волгоград (844)278-03-48
Вологда (8172)26-41-59
Воронеж (473)204-51-73
Екатеринбург (343)384-55-89
Иваново (4932)77-34-06
Ижевск (3412)26-03-58
Казань (843)206-01-48

Калининград (4012)72-03-81
Калуга (4842)92-23-67
Кемерово (3842)65-04-62
Киров (8332)68-02-04
Краснодар (861)203-40-90
Красноярск (391)204-63-61
Курск (4712)77-13-04
Липецк (4742)52-20-81
Магнитогорск (3519)55-03-13
Москва (495)268-04-70
Мурманск (8152)59-64-93
Набережные Челны (8552)20-53-41

Нижний Новгород (831)429-08-12
Новокузнецк (3843)20-46-81
Новосибирск (383)227-86-73
Орел (4862)44-53-42
Оренбург (3532)37-68-04
Пенза (8412)22-31-16
Пермь (342)205-81-47
Ростов-на-Дону (863)308-18-15
Рязань (4912)46-61-64
Самара (846)206-03-16
Санкт-Петербург (812)309-46-40
Саратов (845)249-38-78
Смоленск (4812)29-41-54
Сочи (862)225-72-31
Ставрополь (8652)20-65-13
Тверь (4822)63-31-35
Томск (3822)98-41-53
Тула (4872)74-02-29
Тюмень (3452)66-21-18
Ульяновск (8422)24-23-59
Уфа (347)229-48-12
Челябинск (351)202-03-61
Череповец (8202)49-02-64
Ярославль (4852)69-52-93

Единый адрес для всех регионов: tth@nt-rt.ru | <http://tohatsu.nt-rt.ru/>

4-х тактный подвесной мотор MFS 20

Глушитель на впуске

Во впускной системе установлен глушитель большого объема, который снижает шум во время работы мотора. Антикавитационная плита с компенсатором Антикавитационная плита большой площади защищает винт от появления кавитации. Также на плите установлен плавник-компенсатор, выполняющий одновременно роль протектора от коррозии.

Оптимальное усилие на румпеле

Благодаря специальному фрикционному механизму можно изменять необходимое для поворота мотора усилие. Управляющая часть механизма находится в передней части мотора, проста в эксплуатации и эффективно действует в случаях, необходимых для увеличения нагрузки при поворотах мотора, к примеру, при троллинге или на больших скоростях.

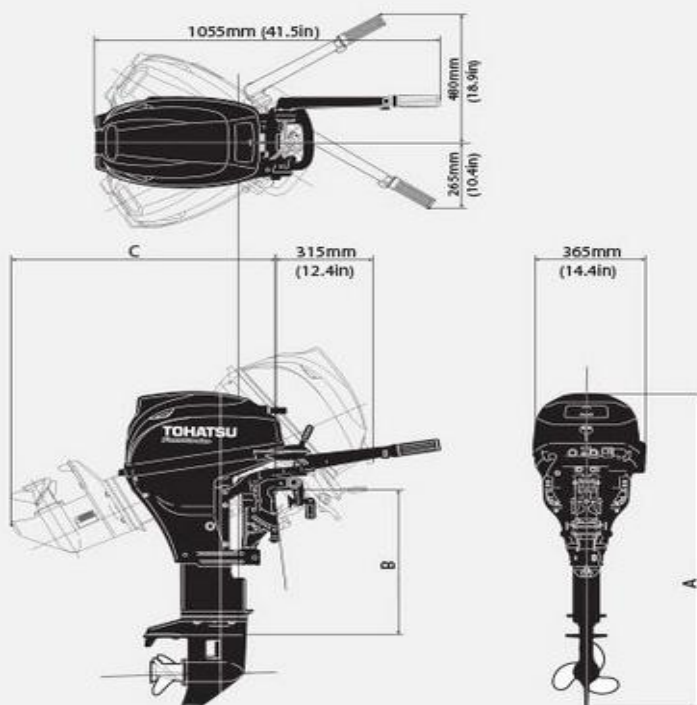
Рычаг переключения режимов

Рычаг переключения реверса находится в передней части мотора, что облегчает переключение режимов трансмиссии.



ГАБАРИТНЫЕ РАЗМЕРЫ

Модель	A	B	C
Высота транца S	1085 мм	413 мм	740 мм
Высота транца L	1235 мм	562 мм	876 мм



Спецификация

Тип	Four Stroke
Мощность	14.7 кВт (20 л.с.)
Мак. рабочие обороты	5400 - 6100 об./мин
Количество цилиндров	2
Рабочий объем	351 см ³
Диаметр цилиндра / Ход поршня	61 x 60 мм
Генератор	12V 145W 12A
Система запуска	Электрический или ручной стартер
Система смазки	Трохоидный насос
Передаточное число	2.15 : 1
Переключение передач	F-N-R
Тип управления	Дистанционное или ручное
Рекомендуемые свечи	NGK DCPR6E
Рекомендуемое моторное масло	NMMA Certified FC-W® 4-stroke oil SAE 10W-30/40 (SF, SG, SH, SJ)
Масленный бак	1 л
Рекоменуемый тип топлива	Неэтилированный Аи-95
Топливный бак	внешний 12л
Шаг винта (дюймы)	6" - 11.5"
Соответствие требованиям по токсичности выхлопа	EPA & CARB 3-Star

Комплектация

Модель	S	EFS	EPS	EPL	EPTS	EPTL
Электрический стартер	-	Стандарт	Стандарт	Стандарт	Стандарт	Стандарт
Ручной стартер	Стандарт	Стандарт	Стандарт	Стандарт	Стандарт	Стандарт
Декомпрессор ручного запуска	Стандарт	Стандарт	Стандарт	Стандарт	Стандарт	Стандарт
Страховочный шнур с чекой	Стандарт	Стандарт	Стандарт	Стандарт	Стандарт	Стандарт
Генератор	Стандарт	Стандарт	Стандарт	Стандарт	Стандарт	Стандарт
Выпрямитель тока	Опция	Стандарт	Стандарт	Стандарт	Стандарт	Стандарт
Регулировка дифферента	-	-	-	-	Стандарт	Стандарт
Высота транца	381 мм	381 мм	381 мм	508 мм	381 мм	508 мм
Винт	Стандарт	Стандарт	Стандарт	Стандарт	Стандарт	Стандарт
Тахометр	Опция	Опция	Опция	Опция	Опция	Опция
Датчик наклона мотора	-	-	-	-	-	-
Пульт дистанционного управления	-	-	Стандарт	Стандарт	Стандарт	Стандарт
Внешний топливный бак	12 л	12 л	12 л	12 л	12 л	12 л
Комплект инструментов	Стандарт	Стандарт	Стандарт	Стандарт	Стандарт	Стандарт
Защита от запуска при включенной трансмиссии	Стандарт	Стандарт	Стандарт	Стандарт	Стандарт	Стандарт
Запасная свеча зажигания	Стандарт	Стандарт	Стандарт	Стандарт	Стандарт	Стандарт
Инструкция по эксплуатации	Стандарт	Стандарт	Стандарт	Стандарт	Стандарт	Стандарт

По вопросам продаж и поддержки обращайтесь:

Архангельск (8182)63-90-72
 Астана +7(7172)727-132
 Белгород (4722)40-23-64
 Брянск (4832)59-03-52
 Владивосток (423)249-28-31
 Волгоград (844)278-03-48
 Вологда (8172)26-41-59
 Воронеж (473)204-51-73
 Екатеринбург (343)384-55-89
 Иваново (4932)77-34-06
 Ижевск (3412)26-03-58
 Казань (843)206-01-48

Калининград (4012)72-03-81
 Калуга (4842)92-23-67
 Кемерово (3842)65-04-62
 Киров (8332)68-02-04
 Краснодар (861)203-40-90
 Красноярск (391)204-63-61
 Курск (4712)77-13-04
 Липецк (4742)52-20-81
 Магнитогорск (3519)55-03-13
 Москва (495)268-04-70
 Мурманск (8152)59-64-93
 Набережные Челны (8552)20-53-41

Нижний Новгород (831)429-08-12
 Новокузнецк (3843)20-46-81
 Новосибирск (383)227-86-73
 Орел (4862)44-53-42
 Оренбург (3532)37-68-04
 Пенза (8412)22-31-16
 Пермь (342)205-81-47
 Ростов-на-Дону (863)308-18-15
 Рязань (4912)46-61-64
 Самара (846)206-03-16
 Санкт-Петербург (812)309-46-40
 Саратов (845)249-38-78

Смоленск (4812)29-41-54
 Сочи (862)225-72-31
 Ставрополь (8652)20-65-13
 Тверь (4822)63-31-35
 Томск (3822)98-41-53
 Тула (4872)74-02-29
 Тюмень (3452)66-21-18
 Ульяновск (8422)24-23-59
 Уфа (347)229-48-12
 Челябинск (351)202-03-61
 Череповец (8202)49-02-64
 Ярославль (4852)69-52-93

Единый адрес для всех регионов: tth@nt-rt.ru | <http://tohatsu.nt-rt.ru/>