

По вопросам продаж и поддержки обращайтесь:

Архангельск (8182)63-90-72
Астана +7(7172)727-132
Белгород (4722)40-23-64
Брянск (4832)59-03-52
Владивосток (423)249-28-31
Волгоград (844)278-03-48
Вологда (8172)26-41-59
Воронеж (473)204-51-73
Екатеринбург (343)384-55-89
Иваново (4932)77-34-06
Ижевск (3412)26-03-58
Казань (843)206-01-48

Калининград (4012)72-03-81
Калуга (4842)92-23-67
Кемерово (3842)65-04-62
Киров (8332)68-02-04
Краснодар (861)203-40-90
Красноярск (391)204-63-61
Курск (4712)77-13-04
Липецк (4742)52-20-81
Магнитогорск (3519)55-03-13
Москва (495)268-04-70
Мурманск (8152)59-64-93
Набережные Челны (8552)20-53-41

Нижний Новгород (831)429-08-12
Новокузнецк (3843)20-46-81
Новосибирск (383)227-86-73
Орел (4862)44-53-42
Оренбург (3532)37-68-04
Пенза (8412)22-31-16
Пермь (342)205-81-47
Ростов-на-Дону (863)308-18-15
Рязань (4912)46-61-64
Самара (846)206-03-16
Санкт-Петербург (812)309-46-40
Саратов (845)249-38-78

Смоленск (4812)29-41-54
Сочи (862)225-72-31
Ставрополь (8652)20-65-13
Тверь (4822)63-31-35
Томск (3822)98-41-53
Тула (4872)74-02-29
Тюмень (3452)66-21-18
Ульяновск (8422)24-23-59
Уфа (347)229-48-12
Челябинск (351)202-03-61
Череповец (8202)49-02-64
Ярославль (4852)69-52-93

Единый адрес для всех регионов: tth@nt-rt.ru || <http://tohatsu.nt-rt.ru/>

TLDI мотор MD 40

Центральный процессор (ECU)

На моторах с технологией TLDI® 32-битный процессор руководит системой впрыска топлива и настройкой системы зажигания.

Воздушный компрессор

Компрессор является неотъемлемой частью моторов TLDI® и обеспечивает эффективную работу системы впрыска.

Непосредственный впрыск

Форма камеры сгорания имеет специфическую форму, обеспечивающую оптимальный распыл факела из сопла инжектора, который в нужный момент поджигается свечой системы зажигания. За счет этого происходит наиболее полное сгорание топлива.

Система самодиагностики

Позволяет контролировать состояние мотора через штатный тахометр либо портативный компьютер (требуется специальный кабель).

Поршень TLDI®

Специальная форма поршня, созданного с применением технологии Teflon обеспечивает максимально полное сгорание топлива.

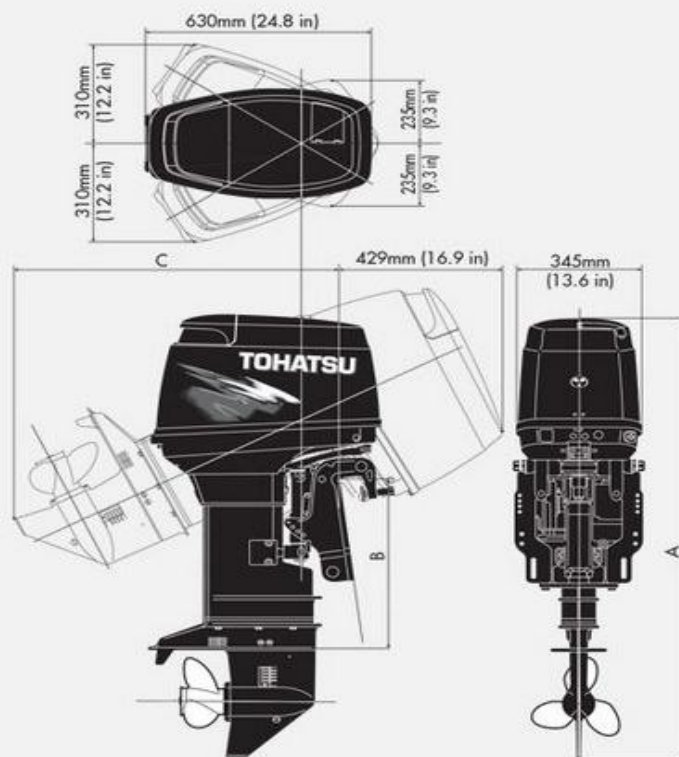
Пошаговое изменение оборотов

Обороты двигателя можно ступенчато регулировать в диапазоне 700, 800 и 900 об/мин при помощи нажатия на ключ зажигания. Это позволяет поддерживать нужную скорость при троллинге с учетом ветра и других внешних условий.



ГАБАРИТНЫЕ РАЗМЕРЫ

Модель	A	B	C
Высота транца L	1354 мм	530 мм	910 мм



Спецификация

Тип	TLDI®
Мощность	29.4 кВт (40 л.с.)
Мах. рабочие обороты	5150 - 5850 об./мин
Количество цилиндров	3
Рабочий объем	697 см ³
Диаметр цилиндра / Ход поршня	68 x 64 мм
Генератор	12V 280W 23A
Система запуска	Электрический стартер
Система смазки	Auto Mixing (Электрический масляный насос)
Передаточное число	1.85 : 1
Переключение передач	F-N-R
Тип управления	Дистанционное
Рекомендуемые свечи	NGK IZFR6J
Рекомендуемое моторное масло	Premium TCW-3 2-Stroke oil
Масленный бак	2 л
Рекоменуемый тип топлива	Неэтилированный Аи-95
Топливный бак	внешний 25л
Шаг винта (дюймы)	7" - 15"
Соответствие требованиям по токсичности выхлопа	EPA & CARB 3-Star

Комплектация

Модель	EPTOL
Электрический стартер	Стандарт
Страховочный шнур с чекой	Стандарт
Генератор	Стандарт
Выпрямитель тока	Стандарт
Регулировка дифферента	Стандарт
Автосмешивание масла	Стандарт
Высота транца	508 мм
Винт	Стандарт
Тахометр	Стандарт
Датчик наклона мотора	Стандарт
Пульт дистанционного управления	Стандарт
Внешний топливный бак	25л
Комплект инструментов	Стандарт
Запасная свеча зажигания	Стандарт
Инструкция по эксплуатации	Стандарт

По вопросам продаж и поддержки обращайтесь:

Архангельск (8182)63-90-72
 Астана +7(7172)727-132
 Белгород (4722)40-23-64
 Брянск (4832)59-03-52
 Владивосток (423)249-28-31
 Волгоград (844)278-03-48
 Вологда (8172)26-41-59
 Воронеж (473)204-51-73
 Екатеринбург (343)384-55-89
 Иваново (4932)77-34-06
 Ижевск (3412)26-03-58
 Казань (843)206-01-48

Калининград (4012)72-03-81
 Калуга (4842)92-23-67
 Кемерово (3842)65-04-62
 Киров (8332)68-02-04
 Краснодар (861)203-40-90
 Красноярск (391)204-63-61
 Курск (4712)77-13-04
 Липецк (4742)52-20-81
 Магнитогорск (3519)55-03-13
 Москва (495)268-04-70
 Мурманск (8152)59-64-93
 Набережные Челны (8552)20-53-41

Нижний Новгород (831)429-08-12
 Новокузнецк (3843)20-46-81
 Новосибирск (383)227-86-73
 Орел (4862)44-53-42
 Оренбург (3532)37-68-04
 Пенза (8412)22-31-16
 Пермь (342)205-81-47
 Ростов-на-Дону (863)308-18-15
 Рязань (4912)46-61-64
 Самара (846)206-03-16
 Санкт-Петербург (812)309-46-40
 Саратов (845)249-38-78
 Смоленск (4812)29-41-54
 Сочи (862)225-72-31
 Ставрополь (8652)20-65-13
 Тверь (4822)63-31-35
 Томск (3822)98-41-53
 Тула (4872)74-02-29
 Тюмень (3452)66-21-18
 Ульяновск (8422)24-23-59
 Уфа (347)229-48-12
 Челябинск (351)202-03-61
 Череповец (8202)49-02-64
 Ярославль (4852)69-52-93