

## По вопросам продаж и поддержки обращайтесь:

Архангельск (8182)63-90-72	Калининград (4012)72-03-81	Нижегород (831)429-08-12	Смоленск (4812)29-41-54
Астана +7(7172)727-132	Калуга (4842)92-23-67	Новокузнецк (3843)20-46-81	Сочи (862)225-72-31
Белгород (4722)40-23-64	Кемерово (3842)65-04-62	Новосибирск (383)227-86-73	Ставрополь (8652)20-65-13
Брянск (4832)59-03-52	Киров (8332)68-02-04	Орел (4862)44-53-42	Тверь (4822)63-31-35
Владивосток (423)249-28-31	Краснодар (861)203-40-90	Оренбург (3532)37-68-04	Томск (3822)98-41-53
Волгоград (844)278-03-48	Красноярск (391)204-63-61	Пенза (8412)22-31-16	Тула (4872)74-02-29
Вологда (8172)26-41-59	Курск (4712)77-13-04	Пермь (342)205-81-47	Тюмень (3452)66-21-18
Воронеж (473)204-51-73	Липецк (4742)52-20-81	Ростов-на-Дону (863)308-18-15	Ульяновск (8422)24-23-59
Екатеринбург (343)384-55-89	Магнитогорск (3519)55-03-13	Рязань (4912)46-61-64	Уфа (347)229-48-12
Иваново (4932)77-34-06	Москва (495)268-04-70	Самара (846)206-03-16	Челябинск (351)202-03-61
Ижевск (3412)26-03-58	Мурманск (8152)59-64-93	Санкт-Петербург (812)309-46-40	Череповец (8202)49-02-64
Казань (843)206-01-48	Набережные Челны (8552)20-53-41	Саратов (845)249-38-78	Ярославль (4852)69-52-93

Единый адрес для всех регионов: [tth@nt-rt.ru](mailto:tth@nt-rt.ru) | | <http://tohatsu.nt-rt.ru/>

### 2-х тактный подвесной мотор М 9.8

Простота в эксплуатации

- Петлевая продувка обеспечивает ровную работу мотора и небольшой расход топлива

- Цифровая система зажигания (CD) обеспечивает быстрый старт

Основы удобства и комфорта

- Выпуск отработанных газов через винт обеспечивает тихую работу

- Термостат стабилизирует температуру двигателя во время работы

- Водяная помпа из нержавеющей стали повышает надежность

- Алюминиевый сплав гарантирует длительную эксплуатацию мотора без возникновения коррозии

- Цинковое покрытие обеспечивает хорошую защиту даже в морской воде

Предупреждения и защита

- Страховочный шнур остановки двигателя

- Защита от запуска при включенной трансмиссии

Вес 26-27 кг.



### Спецификация

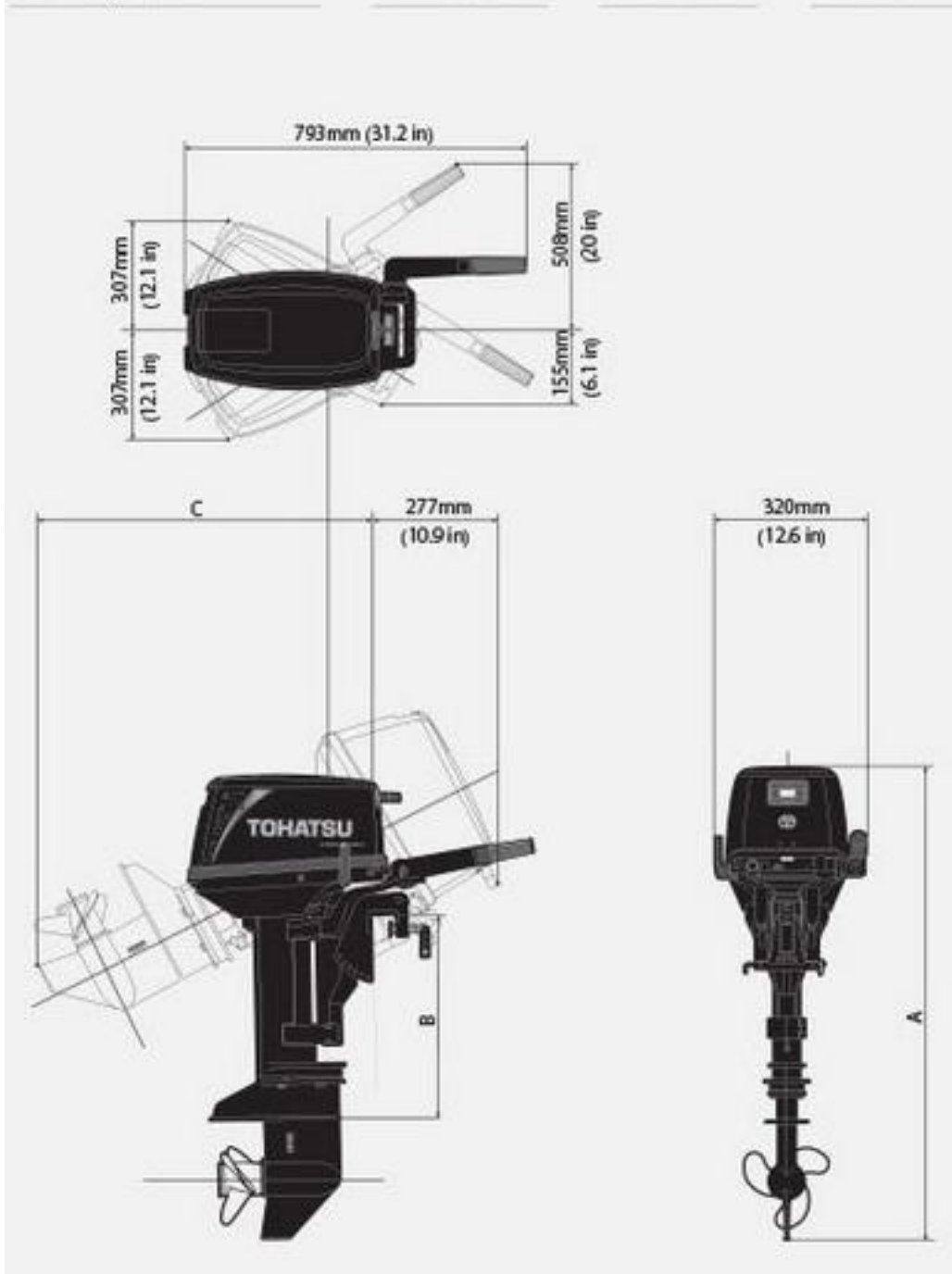
Тип	2 Stroke
Мощность	7.2 кВт (9.8 л.с.)
Мах. рабочие обороты	5000 - 6000 об./мин
Количество цилиндров	2
Рабочий объем	169 см <sup>3</sup>
Диаметр цилиндра / Ход поршня	50 x 43 мм
Генератор	12V 80W 7A
Система запуска	Ручной стартер
Система смазки	Pre-Mixing
Передаточное число	2.08 : 1
Переключение передач	F-N-R
Тип управления	Ручное
Рекомендуемые свечи	NGK BP7HS-10 or BPR7HS-10
Рекомендуемое моторное масло	2-тактное (TCW-3) или рекомендованное
Масленный бак	-
Рекоменуемый тип топлива	Неэтилированный Аи-92
Топливный бак	внешний 12л
Шаг винта (дюймы)	6.5" - 9.5"

### Комплектация

Модель	S	L
Электрический стартер	-	-
Ручной стартер	Стандарт	Стандарт
Страховочный шнур с чекой	Стандарт	Стандарт
Генератор	Опция	Опция
Выпрямитель тока	Опция	Опция
Автосмешивание масла	Pre-Mixing	Pre-Mixing
Высота транца	381 мм	508 мм
Винт	Стандарт	Стандарт
Тахометр	Опция	Опция
Пульт дистанционного управления	-	-
Внешний топливный бак	12л	12л
Комплект инструментов	Стандарт	Стандарт
Защита от запуска при включенной трансмиссии	Стандарт	Стандарт
Запасная свеча зажигания	Стандарт	Стандарт
Инструкция по эксплуатации	Стандарт	Стандарт

## ГАБАРИТНЫЕ РАЗМЕРЫ

Модель	A	B	C
Высота транца S	996 мм	435 мм	716 мм
Высота транца L	1123 мм	562 мм	816 мм



По вопросам продаж и поддержки обращайтесь:

Архангельск (8182)63-90-72  
Астана +7(7172)727-132  
Белгород (4722)40-23-64  
Брянск (4832)59-03-52  
Владивосток (423)249-28-31  
Волгоград (844)278-03-48  
Вологда (8172)26-41-59  
Воронеж (473)204-51-73  
Екатеринбург (343)384-55-89  
Иваново (4932)77-34-06  
Ижевск (3412)26-03-58  
Казань (843)206-01-48

Калининград (4012)72-03-81  
Калуга (4842)92-23-67  
Кемерово (3842)65-04-62  
Киров (8332)68-02-04  
Краснодар (861)203-40-90  
Красноярск (391)204-63-61  
Курск (4712)77-13-04  
Липецк (4742)52-20-81  
Магнитогорск (3519)55-03-13  
Москва (495)268-04-70  
Мурманск (8152)59-64-93  
Набережные Челны (8552)20-53-41

Нижний Новгород (831)429-08-12  
Новокузнецк (3843)20-46-81  
Новосибирск (383)227-86-73  
Орел (4862)44-53-42  
Оренбург (3532)37-68-04  
Пенза (8412)22-31-16  
Пермь (342)205-81-47  
Ростов-на-Дону (863)308-18-15  
Рязань (4912)46-61-64  
Самара (846)206-03-16  
Санкт-Петербург (812)309-46-40  
Саратов (845)249-38-78  
Смоленск (4812)29-41-54  
Сочи (862)225-72-31  
Ставрополь (8652)20-65-13  
Тверь (4822)63-31-35  
Томск (3822)98-41-53  
Тула (4872)74-02-29  
Тюмень (3452)66-21-18  
Ульяновск (8422)24-23-59  
Уфа (347)229-48-12  
Челябинск (351)202-03-61  
Череповец (8202)49-02-64  
Ярославль (4852)69-52-93

Единый адрес для всех регионов: [tth@nt-rt.ru](mailto:tth@nt-rt.ru) | <http://tohatsu.nt-rt.ru/>