

По вопросам продаж и поддержки обращайтесь:

Архангельск (8182)63-90-72
Астана +7(7172)727-132
Белгород (4722)40-23-64
Брянск (4832)59-03-52
Владивосток (423)249-28-31
Волгоград (844)278-03-48
Вологда (8172)26-41-59
Воронеж (473)204-51-73
Екатеринбург (343)384-55-89
Иваново (4932)77-34-06
Ижевск (3412)26-03-58
Казань (843)206-01-48

Калининград (4012)72-03-81
Калуга (4842)92-23-67
Кемерово (3842)65-04-62
Киров (8332)68-02-04
Краснодар (861)203-40-90
Красноярск (391)204-63-61
Курск (4712)77-13-04
Липецк (4742)52-20-81
Магнитогорск (3519)55-03-13
Москва (495)268-04-70
Мурманск (8152)59-64-93
Набережные Челны (8552)20-53-41

Нижний Новгород (831)429-08-12
Новокузнецк (3843)20-46-81
Новосибирск (383)227-86-73
Орел (4862)44-53-42
Оренбург (3532)37-68-04
Пенза (8412)22-31-16
Пермь (342)205-81-47
Ростов-на-Дону (863)308-18-15
Рязань (4912)46-61-64
Самара (846)206-03-16
Санкт-Петербург (812)309-46-40
Саратов (845)249-38-78

Смоленск (4812)29-41-54
Сочи (862)225-72-31
Ставрополь (8652)20-65-13
Тверь (4822)63-31-35
Томск (3822)98-41-53
Тула (4872)74-02-29
Тюмень (3452)66-21-18
Ульяновск (8422)24-23-59
Уфа (347)229-48-12
Челябинск (351)202-03-61
Череповец (8202)49-02-64
Ярославль (4852)69-52-93

Единый адрес для всех регионов: tth@nt-rt.ru || <http://tohatsu.nt-rt.ru/>

2-х тактный подвесной мотор M 40

Простота в эксплуатации • Петлевая продувка обеспечивает ровную работу мотора и небольшой расход топлива • Цифровая система зажигания (CD) обеспечивает быстрый старт • Дистанционное управление • Масляный бак находится в верхней части мотора, что упрощает его обслуживание

Основы удобства и комфорта • Выпуск отработанных газов через винт обеспечивает тихую работу • Термостат стабилизирует температуру двигателя во время работы • Водяная помпа из нержавеющей стали повышает надежность • Алюминиевый сплав гарантирует длительную эксплуатацию мотора без возникновения коррозии

- Цинковое покрытие обеспечивает хорошую защиту даже в морской воде
- Предупреждения и защита
- Электронный ограничитель оборотов обеспечивает сохранность двигателя
- Звуковое предупреждение перегрева (опция)
- Страховочный шнур остановки двигателя
- Защита от запуска при включенной трансмиссии

Спецификация

Тип	2 Stroke
Мощность	29.4 кВт (40 л.с.)
Мах. рабочие обороты	5000 - 5700 об./мин
Количество цилиндров	3
Рабочий объем	697 см ³
Диаметр цилиндра / Ход поршня	68 x 64 мм
Генератор	12V 130W 11A
Система запуска	Электрический стартер
Система смазки	Auto Mixing (Электрический масляный насос)
Передаточное число	1.85 : 1
Переключение передач	F-N-R
Тип управления	Дистанционное
Рекомендуемые свечи	NGK B7HS-10 or BR7HS-10
Рекомендуемое моторное масло	2-тактное (TCW-3) или рекомендованное
Масленный бак	2 л
Рекоменуемый тип топлива	Неэтилированный Аи-92
Топливный бак	внешний 25л
Шаг винта (дюймы)	7" - 15"

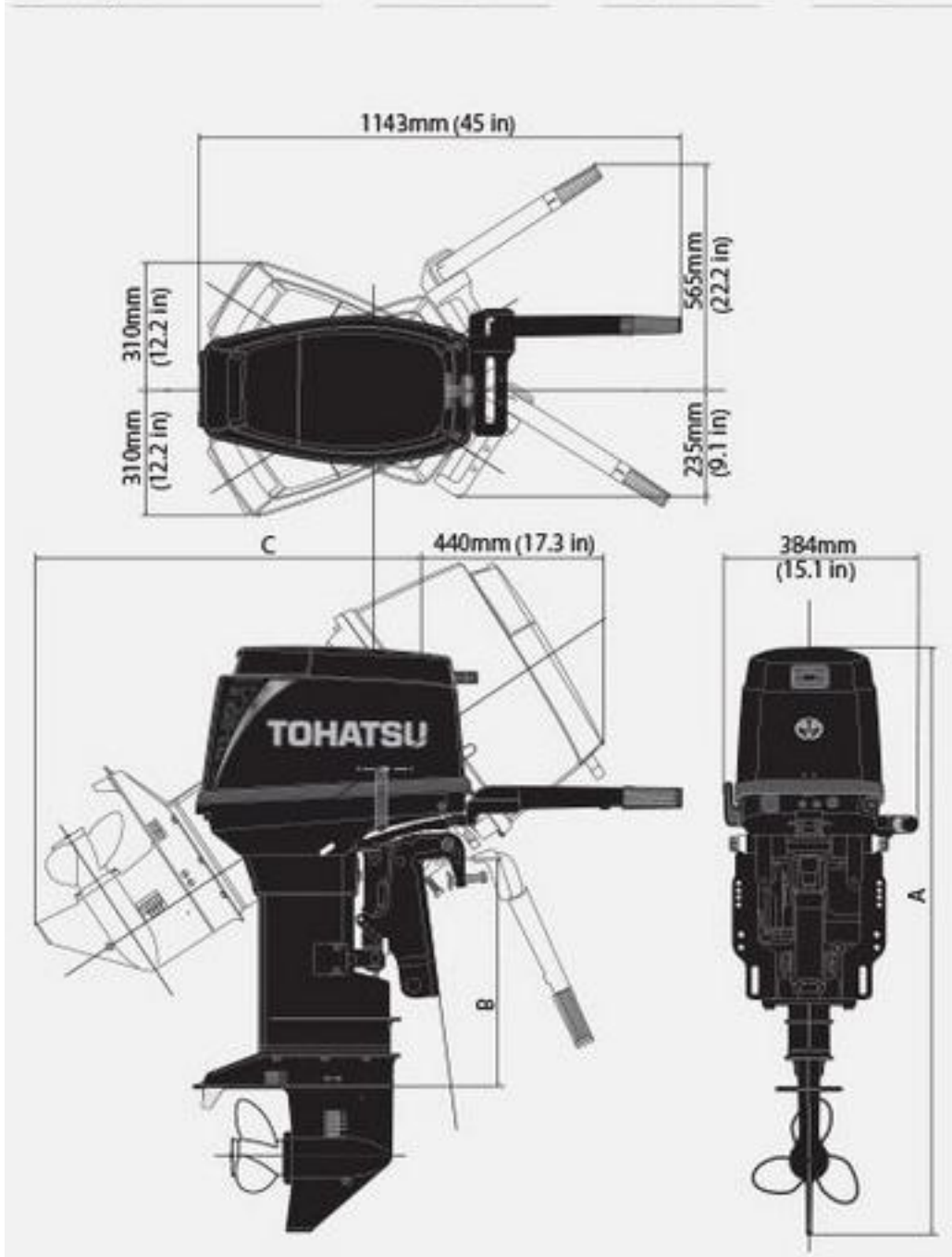
Комплектация

Модель	EPOS	EPTOS	EPTOL
Электрический стартер	Стандарт	Стандарт	Стандарт
Ручной стартер	-	-	-
Страховочный шнур с чеккой	Стандарт	Стандарт	Стандарт
Генератор	Стандарт	Стандарт	Стандарт
Выпрямитель тока	Стандарт	Стандарт	Стандарт
Регулировка дифференциала	-	Стандарт	Стандарт
Автосмешивание масла	Auto Mixing	Auto Mixing	Auto Mixing
Высота транца	381 мм	381 мм	508 мм
Винт	Стандарт	Стандарт	Стандарт
Тахометр	Стандарт	Стандарт	Стандарт
Датчик наклона мотора	-	Стандарт	Стандарт
Пульт дистанционного управления	Стандарт	Стандарт	Стандарт
Внешний топливный бак	25л	25л	25л
Комплект инструментов	Стандарт	Стандарт	Стандарт
Защита от запуска при включенной трансмиссии	Стандарт	Стандарт	Стандарт
Запасная свеча зажигания	Стандарт	Стандарт	Стандарт
Инструкция по эксплуатации	Стандарт	Стандарт	Стандарт



ГАБАРИТНЫЕ РАЗМЕРЫ

Модель	A	B	C
Высота транца S	1212 мм	403 мм	789 мм
Высота транца L	1339 мм	530 мм	901 мм



По вопросам продаж и поддержки обращайтесь:

Архангельск (8182)63-90-72
Астана +7(7172)727-132
Белгород (4722)40-23-64
Брянск (4832)59-03-52
Владивосток (423)249-28-31
Волгоград (844)278-03-48
Вологда (8172)26-41-59
Воронеж (473)204-51-73
Екатеринбург (343)384-55-89
Иваново (4932)77-34-06
Ижевск (3412)26-03-58
Казань (843)206-01-48

Калининград (4012)72-03-81
Калуга (4842)92-23-67
Кемерово (3842)65-04-62
Киров (8332)68-02-04
Краснодар (861)203-40-90
Красноярск (391)204-63-61
Курск (4712)77-13-04
Липецк (4742)52-20-81
Магнитогорск (3519)55-03-13
Москва (495)268-04-70
Мурманск (8152)59-64-93
Набережные Челны (8552)20-53-41

Нижний Новгород (831)429-08-12
Новокузнецк (3843)20-46-81
Новосибирск (383)227-86-73
Орел (4862)44-53-42
Оренбург (3532)37-68-04
Пенза (8412)22-31-16
Пермь (342)205-81-47
Ростов-на-Дону (863)308-18-15
Рязань (4912)46-61-64
Самара (846)206-03-16
Санкт-Петербург (812)309-46-40
Саратов (845)249-38-78

Смоленск (4812)29-41-54
Сочи (862)225-72-31
Ставрополь (8652)20-65-13
Тверь (4822)63-31-35
Томск (3822)98-41-53
Тула (4872)74-02-29
Тюмень (3452)66-21-18
Ульяновск (8422)24-23-59
Уфа (347)229-48-12
Челябинск (351)202-03-61
Череповец (8202)49-02-64
Ярославль (4852)69-52-93

Единый адрес для всех регионов: tth@nt-rt.ru | <http://tohatsu.nt-rt.ru/>