

По вопросам продаж и поддержки обращайтесь:

Архангельск (8182)63-90-72
Астана +7(7172)727-132
Белгород (4722)40-23-64
Брянск (4832)59-03-52
Владивосток (423)249-28-31
Волгоград (844)278-03-48
Вологда (8172)26-41-59
Воронеж (473)204-51-73
Екатеринбург (343)384-55-89
Иваново (4932)77-34-06
Ижевск (3412)26-03-58
Казань (843)206-01-48

Калининград (4012)72-03-81
Калуга (4842)92-23-67
Кемерово (3842)65-04-62
Киров (8332)68-02-04
Краснодар (861)203-40-90
Красноярск (391)204-63-61
Курск (4712)77-13-04
Липецк (4742)52-20-81
Магнитогорск (3519)55-03-13
Москва (495)268-04-70
Мурманск (8152)59-64-93
Набережные Челны (8552)20-53-41

Нижний Новгород (831)429-08-12
Новокузнецк (3843)20-46-81
Новосибирск (383)227-86-73
Орел (4862)44-53-42
Оренбург (3532)37-68-04
Пенза (8412)22-31-16
Пермь (342)205-81-47
Ростов-на-Дону (863)308-18-15
Рязань (4912)46-61-64
Самара (846)206-03-16
Санкт-Петербург (812)309-46-40
Саратов (845)249-38-78

Смоленск (4812)29-41-54
Сочи (862)225-72-31
Ставрополь (8652)20-65-13
Тверь (4822)63-31-35
Томск (3822)98-41-53
Тула (4872)74-02-29
Тюмень (3452)66-21-18
Ульяновск (8422)24-23-59
Уфа (347)229-48-12
Челябинск (351)202-03-61
Череповец (8202)49-02-64
Ярославль (4852)69-52-93

Единый адрес для всех регионов: tth@nt-rt.ru || <http://tohatsu.nt-rt.ru/>

Подвесной 2-х тактный мотор M 3.5

Простота в эксплуатации

- Петлевая продувка обеспечивает ровную работу мотора и небольшой расход топлива
- Цифровая система зажигания (CD) обеспечивает быстрый старт
- Небольшой вес и простая переноска мотора

Основы удобства и комфорта

- Управление "Вперед-нейтраль" и разворот мотора на 360°
- Алюминиевый сплав гарантирует длительную эксплуатацию мотора без возникновения коррозии
- Цинковое покрытие обеспечивает хорошую защиту даже в морской воде

Предупреждения и защита

- Страховочный шнур остановки двигателя

Вес - 12-13,5 кг.



Спецификация

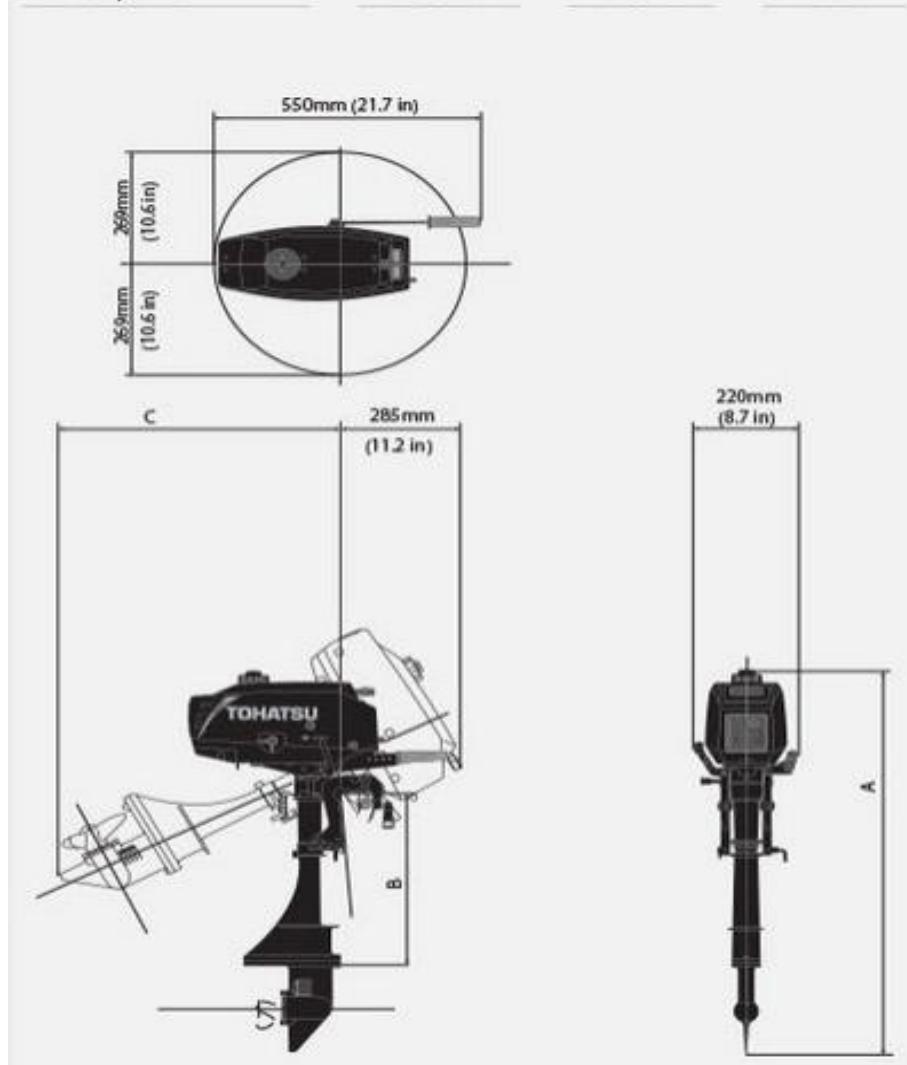
Тип	2 Stroke
Мощность	2.6 кВт (3.5 л.с.)
Мах. рабочие обороты	4200 - 5300 об./мин
Количество цилиндров	1
Рабочий объем	74.6 см ³
Диаметр цилиндра / Ход поршня	47 x 43 мм
Генератор	-
Система запуска	Ручной стартер
Система смазки	Pre-Mixing
Передаточное число	2.15 : 1
Переключение передач	F-N
Тип управления	Ручное
Рекомендуемые свечи	NGK BP6HS-10 or BPR6HS-10
Рекомендуемое моторное масло	2-тактное (TCW-3) или рекомендованное
Масленный бак	-
Рекоменуемый тип топлива	Неэтилированный Аи-92
Топливный бак	внутренний 1.4л
Шаг винта (дюймы)	4.5" - 7"

Комплектация

Модель	S	L
Ручной стартер	Стандарт	Стандарт
Страховочный шнур с чеккой	Стандарт	Стандарт
Генератор	-	-
Автосмешивание масла	Pre-Mixing	Pre-Mixing
Высота транца	381 мм	508 мм
Винт	Стандарт	Стандарт
Тахометр	-	-
Пульт дистанционного управления	-	-
Внутренний топливный бак	1.4 л	1.4 л
Комплект инструментов	Стандарт	Стандарт
Защита от запуска при включенной трансмиссии	Стандарт	Стандарт
Запасная свеча зажигания	Стандарт	Стандарт
Инструкция по эксплуатации	Стандарт	Стандарт

ГАБАРИТНЫЕ РАЗМЕРЫ

Модель	A	B	C
Высота транца S	995 мм	435 мм	573 мм
Высота транца L	1082 мм	562 мм	673 мм



По вопросам продаж и поддержки обращайтесь:

Архангельск (8182)63-90-72
 Астана +7(7172)727-132
 Белгород (4722)40-23-64
 Брянск (4832)59-03-52
 Владивосток (423)249-28-31
 Волгоград (844)278-03-48
 Вологда (8172)26-41-59
 Воронеж (473)204-51-73
 Екатеринбург (343)384-55-89
 Иваново (4932)77-34-06
 Ижевск (3412)26-03-58
 Казань (843)206-01-48

Калининград (4012)72-03-81
 Калуга (4842)92-23-67
 Кемерово (3842)65-04-62
 Киров (8332)68-02-04
 Краснодар (861)203-40-90
 Красноярск (391)204-63-61
 Курск (4712)77-13-04
 Липецк (4742)52-20-81
 Магнитогорск (3519)55-03-13
 Москва (495)268-04-70
 Мурманск (8152)59-64-93
 Набережные Челны (8552)20-53-41

Нижний Новгород (831)429-08-12
 Новокузнецк (3843)20-46-81
 Новосибирск (383)227-86-73
 Орел (4862)44-53-42
 Оренбург (3532)37-68-04
 Пенза (8412)22-31-16
 Пермь (342)205-81-47
 Ростов-на-Дону (863)308-18-15
 Рязань (4912)46-61-64
 Самара (846)206-03-16
 Санкт-Петербург (812)309-46-40
 Саратов (845)249-38-78
 Смоленск (4812)29-41-54
 Сочи (862)225-72-31
 Ставрополь (8652)20-65-13
 Тверь (4822)63-31-35
 Томск (3822)98-41-53
 Тула (4872)74-02-29
 Тюмень (3452)66-21-18
 Ульяновск (8422)24-23-59
 Уфа (347)229-48-12
 Челябинск (351)202-03-61
 Череповец (8202)49-02-64
 Ярославль (4852)69-52-93

Единый адрес для всех регионов: tth@nt-rt.ru | <http://tohatsu.nt-rt.ru/>