

По вопросам продаж и поддержки обращайтесь:

Архангельск (8182)63-90-72	Калининград (4012)72-03-81	Нижний Новгород (831)429-08-12	Смоленск (4812)29-41-54
Астана +7(7172)727-132	Калуга (4842)92-23-67	Новокузнецк (3843)20-46-81	Сочи (862)225-72-31
Белгород (4722)40-23-64	Кемерово (3842)65-04-62	Новосибирск (383)227-86-73	Ставрополь (8652)20-65-13
Брянск (4832)59-03-52	Киров (8332)68-02-04	Орел (4862)44-53-42	Тверь (4822)63-31-35
Владивосток (423)249-28-31	Краснодар (861)203-40-90	Оренбург (3532)37-68-04	Томск (3822)98-41-53
Волгоград (844)278-03-48	Красноярск (391)204-63-61	Пенза (8412)22-31-16	Тула (4872)74-02-29
Вологда (8172)26-41-59	Курск (4712)77-13-04	Пермь (342)205-81-47	Тюмень (3452)66-21-18
Воронеж (473)204-51-73	Липецк (4742)52-20-81	Ростов-на-Дону (863)308-18-15	Ульяновск (8422)24-23-59
Екатеринбург (343)384-55-89	Магнитогорск (3519)55-03-13	Рязань (4912)46-61-64	Уфа (347)229-48-12
Иваново (4932)77-34-06	Москва (495)268-04-70	Самара (846)206-03-16	Челябинск (351)202-03-61
Ижевск (3412)26-03-58	Мурманск (8152)59-64-93	Санкт-Петербург (812)309-46-40	Череповец (8202)49-02-64
Казань (843)206-01-48	Набережные Челны (8552)20-53-41	Саратов (845)249-38-78	Ярославль (4852)69-52-93

Единый адрес для всех регионов: tth@nt-rt.ru || <http://tohatsu.nt-rt.ru/>

2-х тактный подвесной мотор M 30

Простота в эксплуатации

- Петлевая продувка обеспечивает ровную работу мотора и небольшой расход топлива
- Цифровая система зажигания (CD) обеспечивает быстрый старт Основы удобства и комфорта
- Выпуск отработанных газов через винт обеспечивает тихую работу
- Термостат стабилизирует температуру двигателя во время работы
- Водяная помпа из нержавеющей стали повышает надежность
- Алюминиевый сплав гарантирует длительную эксплуатацию мотора без возникновения коррозии
- Цинковое покрытие обеспечивает хорошую защиту даже в морской воде Предупреждения и защита
- Страховочный шнур остановки двигателя
- Защита от запуска при включенной трансмиссии

Вес 51-55,5 кг.



Спецификация

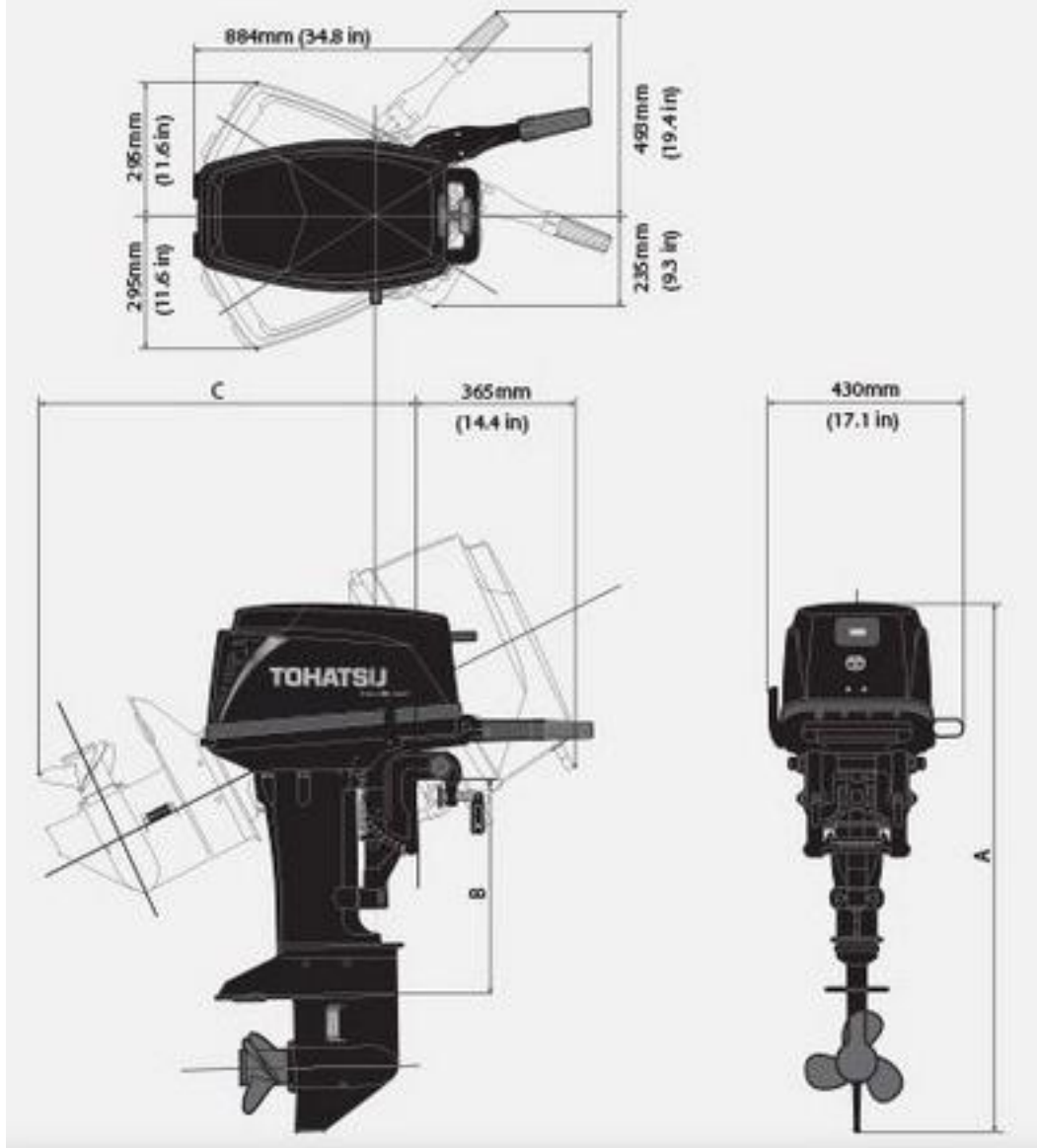
Тип	2 Stroke
Мощность	22.1 кВт (30 л.с.)
Мах. рабочие обороты	5150 - 5850 об./мин
Количество цилиндров	2
Рабочий объем	429 см ³
Диаметр цилиндра / Ход поршня	68 x 59 мм
Генератор	12V 80W 7A
Система запуска	Электрический или ручной стартер
Система смазки	Pre-Mixing
Передаточное число	1.92 : 1
Переключение передач	F-N-R
Тип управления	Дистанционное или Ручное
Рекомендуемые свечи	NGK B7HS-10 or BR7HS-10
Рекомендуемое моторное масло	2-тактное (TCW-3) или рекомендованное
Масленный бак	-
Рекоменуемый тип топлива	Неэтилированный Аи-92
Топливный бак	внешний 25л
Шаг винта (дюймы)	8" - 14"

Комплектация

Модель	S	EPS	EPL
Электрический стартер	-	Стандарт	Стандарт
Ручной стартер	Стандарт	Стандарт	Стандарт
Страховочный шнур с чекой	Стандарт	Стандарт	Стандарт
Генератор	Стандарт	Стандарт	Стандарт
Выпрямитель тока	Опция	Стандарт	Стандарт
Автосмешивание масла	Pre-Mixing	Pre-Mixing	Pre-Mixing
Высота транца	381 мм	381 мм	508 мм
Винт	Стандарт	Стандарт	Стандарт
Тахометр	Опция	Опция	Опция
Пульт дистанционного управления	-	Стандарт	Стандарт
Внешний топливный бак	25л	25л	25л
Комплект инструментов	Стандарт	Стандарт	Стандарт
Защита от запуска при включенной трансмиссии	Стандарт	Стандарт	Стандарт
Запасная свеча зажигания	Стандарт	Стандарт	Стандарт
Инструкция по эксплуатации	Стандарт	Стандарт	Стандарт

ГАБАРИТНЫЕ РАЗМЕРЫ

Модель	A	B	C
Высота транца S	1116 мм	435 мм	758 мм
Высота транца L	1243 мм	562 мм	858 мм



По вопросам продаж и поддержки обращайтесь:

Архангельск (8182)63-90-72
 Астана +7(7172)727-132
 Белгород (4722)40-23-64
 Брянск (4832)59-03-52
 Владивосток (423)249-28-31
 Волгоград (844)278-03-48
 Вологда (8172)26-41-59
 Воронеж (473)204-51-73
 Екатеринбург (343)384-55-89
 Иваново (4932)77-34-06
 Ижевск (3412)26-03-58
 Казань (843)206-01-48

Калининград (4012)72-03-81
 Калуга (4842)92-23-67
 Кемерово (3842)65-04-62
 Киров (8332)68-02-04
 Краснодар (861)203-40-90
 Красноярск (391)204-63-61
 Курск (4712)77-13-04
 Липецк (4742)52-20-81
 Магнитогорск (3519)55-03-13
 Москва (495)268-04-70
 Мурманск (8152)59-64-93
 Набережные Челны (8552)20-53-41

Нижний Новгород (831)429-08-12
 Новокузнецк (3843)20-46-81
 Новосибирск (383)227-86-73
 Орел (4862)44-53-42
 Оренбург (3532)37-68-04
 Пенза (8412)22-31-16
 Пермь (342)205-81-47
 Ростов-на-Дону (863)308-18-15
 Рязань (4912)46-61-64
 Самара (846)206-03-16
 Санкт-Петербург (812)309-46-40
 Саратов (845)249-38-78

Смоленск (4812)29-41-54
 Сочи (862)225-72-31
 Ставрополь (8652)20-65-13
 Тверь (4822)63-31-35
 Томск (3822)98-41-53
 Тула (4872)74-02-29
 Тюмень (3452)66-21-18
 Ульяновск (8422)24-23-59
 Уфа (347)229-48-12
 Челябинск (351)202-03-61
 Череповец (8202)49-02-64
 Ярославль (4852)69-52-93

Единый адрес для всех регионов: tth@nt-rt.ru || <http://tohatsu.nt-rt.ru/>