

## По вопросам продаж и поддержки обращайтесь:

Архангельск (8182)63-90-72  
Астана +7(7172)727-132  
Белгород (4722)40-23-64  
Брянск (4832)59-03-52  
Владивосток (423)249-28-31  
Волгоград (844)278-03-48  
Вологда (8172)26-41-59  
Воронеж (473)204-51-73  
Екатеринбург (343)384-55-89  
Иваново (4932)77-34-06  
Ижевск (3412)26-03-58  
Казань (843)206-01-48

Калининград (4012)72-03-81  
Калуга (4842)92-23-67  
Кемерово (3842)65-04-62  
Киров (8332)68-02-04  
Краснодар (861)203-40-90  
Красноярск (391)204-63-61  
Курск (4712)77-13-04  
Липецк (4742)52-20-81  
Магнитогорск (3519)55-03-13  
Москва (495)268-04-70  
Мурманск (8152)59-64-93  
Набережные Челны (8552)20-53-41

Нижний Новгород (831)429-08-12  
Новокузнецк (3843)20-46-81  
Новосибирск (383)227-86-73  
Орел (4862)44-53-42  
Оренбург (3532)37-68-04  
Пенза (8412)22-31-16  
Пермь (342)205-81-47  
Ростов-на-Дону (863)308-18-15  
Рязань (4912)46-61-64  
Самара (846)206-03-16  
Санкт-Петербург (812)309-46-40  
Саратов (845)249-38-78  
Смоленск (4812)29-41-54  
Сочи (862)225-72-31  
Ставрополь (8652)20-65-13  
Тверь (4822)63-31-35  
Томск (3822)98-41-53  
Тула (4872)74-02-29  
Тюмень (3452)66-21-18  
Ульяновск (8422)24-23-59  
Уфа (347)229-48-12  
Челябинск (351)202-03-61  
Череповец (8202)49-02-64  
Ярославль (4852)69-52-93

Единый адрес для всех регионов: [tth@nt-rt.ru](mailto:tth@nt-rt.ru) || <http://tohatsu.nt-rt.ru/>

## 2-х тактный подвесной мотор M 25 JET

### Jet Drive

Этот мотор предназначен для небольших лодок, которым приходится преодолевать сложности мелких мест, пороги, песчаные отмели и так далее... При его создании были использованы хорошо отработанные технологии. Водометный мотор сконструирован простым и надежным. Им легко управлять, и он требует минимум ухода. Насос водометной приставки сконструирован таким образом, чтобы избежать лишних потерь мощности. Его характеристики почти соответствуют винтовому приводу. Простота в эксплуатации • Петлевая продувка обеспечивает ровную работу мотора и небольшой расход топлива

- Цифровая система зажигания (CD) обеспечивает быстрый старт

Основы удобства и комфорта

- Выпуск отработанных газов через винт обеспечивает тихую работу

- Термостат стабилизирует температуру двигателя во время работы

- Водяная помпа из нержавейки повышает надежность

- Алюминиевый сплав гарантирует длительную эксплуатацию мотора без возникновения коррозии

- Цинковое покрытие обеспечивает хорошую защиту даже в морской воде

Предупреждения и защита

- Страховочный шнур остановки двигателя

- Защита от запуска при включенной трансмиссии



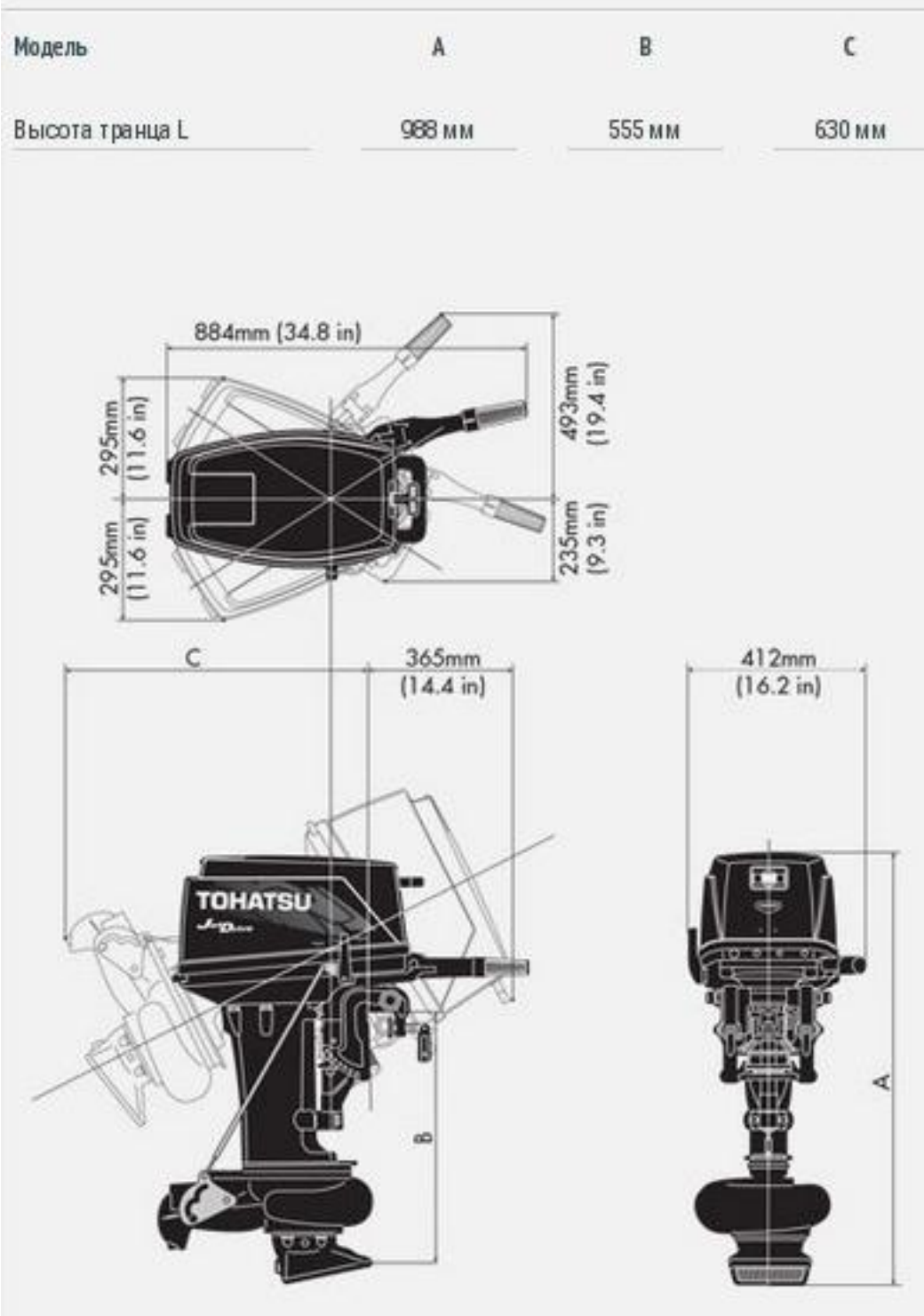
## Спецификация

Тип	2 Stroke
Мощность	18.4 кВт (25 л.с.)
Мах. рабочие обороты	5200 - 5600 об./мин
Количество цилиндров	2
Рабочий объем	429 см <sup>3</sup>
Диаметр цилиндра / Ход поршня	68 x 59 мм
Генератор	12V 80W 7A
Система запуска	Ручной стартер
Система смазки	Pre-Mixing
Передаточное число	1 : 1
Переключение передач	F-N-R
Тип управления	Ручное
Рекомендуемые свечи	NGK B7HS-10
Рекомендуемое моторное масло	2-тактное (TCW-3) или рекомендованное
Масленный бак	-
Рекомендуемый тип топлива	Неэтилированный Аи-92
Топливный бак	внешний 25л
Шаг винта (дюймы)	-

## Комплектация

Модель	JET
Электрический стартер	Опция
Ручной стартер	Стандарт
Страховочный шнур с чекой	Стандарт
Генератор	Стандарт
Выпрямитель тока	Опция
Автосмешивание масла	Pre-Mixing
Высота транца	508 мм
Винт	-
Тахометр	Опция
Пульт дистанционного управления	-
Внешний топливный бак	25л
Комплект инструментов	Стандарт
Защита от запуска при включенной трансмиссии	Стандарт
Запасная свеча зажигания	Стандарт
Инструкция по эксплуатации	Стандарт

## ГАБАРИТНЫЕ РАЗМЕРЫ



По вопросам продаж и поддержки обращайтесь:

Архангельск (8182)63-90-72  
 Астана +7(7172)727-132  
 Белгород (4722)40-23-64  
 Брянск (4832)59-03-52  
 Владивосток (423)249-28-31  
 Волгоград (844)278-03-48  
 Вологда (8172)26-41-59  
 Воронеж (473)204-51-73  
 Екатеринбург (343)384-55-89  
 Иваново (4932)77-34-06  
 Ижевск (3412)26-03-58  
 Казань (843)206-01-48

Калининград (4012)72-03-81  
 Калуга (4842)92-23-67  
 Кемерово (3842)65-04-62  
 Киров (8332)68-02-04  
 Краснодар (861)203-40-90  
 Красноярск (391)204-63-61  
 Курск (4712)77-13-04  
 Липецк (4742)52-20-81  
 Магнитогорск (3519)55-03-13  
 Москва (495)268-04-70  
 Мурманск (8152)59-64-93  
 Набережные Челны (8552)20-53-41

Нижний Новгород (831)429-08-12  
 Новокузнецк (3843)20-46-81  
 Новосибирск (383)227-86-73  
 Орел (4862)44-53-42  
 Оренбург (3532)37-68-04  
 Пенза (8412)22-31-16  
 Пермь (342)205-81-47  
 Ростов-на-Дону (863)308-18-15  
 Рязань (4912)46-61-64  
 Самара (846)206-03-16  
 Санкт-Петербург (812)309-46-40  
 Саратов (845)249-38-78  
 Смоленск (4812)29-41-54  
 Сочи (862)225-72-31  
 Ставрополь (8652)20-65-13  
 Тверь (4822)63-31-35  
 Томск (3822)98-41-53  
 Тула (4872)74-02-29  
 Тюмень (3452)66-21-18  
 Ульяновск (8422)24-23-59  
 Уфа (347)229-48-12  
 Челябинск (351)202-03-61  
 Череповец (8202)49-02-64  
 Ярославль (4852)69-52-93

Единый адрес для всех регионов: [tth@nt-rt.ru](mailto:tth@nt-rt.ru) | <http://tohatsu.nt-rt.ru/>