

По вопросам продаж и поддержки обращайтесь:

Архангельск (8182)63-90-72
Астана +7(7172)727-132
Белгород (4722)40-23-64
Брянск (4832)59-03-52
Владивосток (423)249-28-31
Волгоград (844)278-03-48
Вологда (8172)26-41-59
Воронеж (473)204-51-73
Екатеринбург (343)384-55-89
Иваново (4932)77-34-06
Ижевск (3412)26-03-58
Казань (843)206-01-48

Калининград (4012)72-03-81
Калуга (4842)92-23-67
Кемерово (3842)65-04-62
Киров (8332)68-02-04
Краснодар (861)203-40-90
Красноярск (391)204-63-61
Курск (4712)77-13-04
Липецк (4742)52-20-81
Магнитогорск (3519)55-03-13
Москва (495)268-04-70
Мурманск (8152)59-64-93
Набережные Челны (8552)20-53-41

Нижний Новгород (831)429-08-12
Новокузнецк (3843)20-46-81
Новосибирск (383)227-86-73
Орел (4862)44-53-42
Оренбург (3532)37-68-04
Пенза (8412)22-31-16
Пермь (342)205-81-47
Ростов-на-Дону (863)308-18-15
Рязань (4912)46-61-64
Самара (846)206-03-16
Санкт-Петербург (812)309-46-40
Саратов (845)249-38-78

Смоленск (4812)29-41-54
Сочи (862)225-72-31
Ставрополь (8652)20-65-13
Тверь (4822)63-31-35
Томск (3822)98-41-53
Тула (4872)74-02-29
Тюмень (3452)66-21-18
Ульяновск (8422)24-23-59
Уфа (347)229-48-12
Челябинск (351)202-03-61
Череповец (8202)49-02-64
Ярославль (4852)69-52-93

Единый адрес для всех регионов: tth@nt-rt.ru | <http://tohatsu.nt-rt.ru/>

4-х тактный подвесной мотор BFT 250 A

Система BLAST® - улучшенное ускорение на низкой скорости
Система улучшает разгонные характеристики при старте с низких оборотов. При быстром открытии дросселя система BLAST® активизируется, резко изменяя угол опережения зажигания. Поэтому двигатель быстро развивает значительную мощность, способствующую ускоренному выходу на глиссирование.

Четырехкомпонентная система защиты от коррозии
Запатентованная технология многослойного поверхностного окрашивания, анодная защита, нержавеющая сталь и водонепроницаемые соединения обеспечивают превосходную защиту от коррозии.

ECOmo® - превосходные показатели экономичности
Система улучшает экономичность работы двигателя путем обеднения рабочей смеси. Благодаря ей на скоростях круизного хода экономится до 30% топлива по сравнению с типовыми аналогами*.

* при замерах по стандартной методике EPA

VVT&LC® - система изменения времени открытия и высоты подъема клапанов

Система изменения времени открытия и высоты подъема клапанов VVT&LC® снабжает мощностью все необходимые участки. Данная технология обеспечивает двигателю более широкую и плоскую кривую крутящего момента, а также равномерное распределение мощности во всем диапазоне оборотов. В результате - превосходное сочетание мощности, крутящего момента и экономичности.

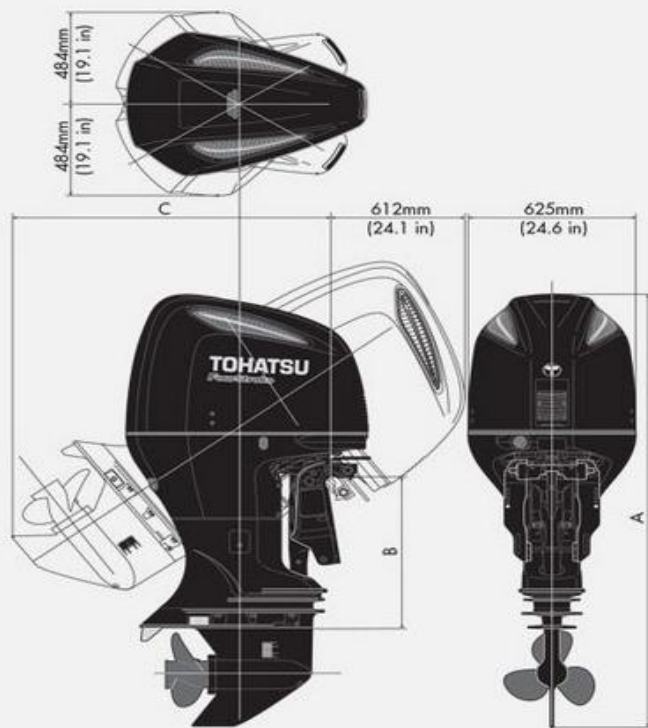
Двухступенчатая циркуляция воздуха
BFT250 - первый в отрасли мотор, оснащенный системой двухступенчатой циркуляции воздушных потоков. Первый воздушный поток предназначен для охлаждения в месте, где воздух поступает в переднюю часть двигателя и циркулирует по ключевым деталям.

Расположенный в верхней части вентилятор направляет охлаждающий воздух к генератору переменного тока. Дополнительный контур потребления направляет воздух из верхних впускных отверстий, отделяет влагу, а затем впускает его в корпус дроссельной заслонки. Данная система обеспечивает поступление более холодного и плотного воздуха, что приводит к лучшему сгоранию по сравнению с традиционными системами индукции под капотом.



ГАБАРИТНЫЕ РАЗМЕРЫ

Модель	A	B	C
Высота транца UL	1887 мм	636 мм	1173.5 мм



Мощный 6-цилиндровый двигатель

Мощный и компактный 24-клапанный двигатель с распредвалом, выполненным по схеме SOHC. V-образный 6-цилиндровый двигатель с продолговатым дизайном обеспечивает первоклассное исполнение и долговечность при экономичном расходе топлива.

PMG-FI® - программируемый впрыск топлива

Система программируемого впрыска топлива PGM-FI® обеспечивает распределение топлива/ воздуха точно рассчитанными порциями по всем цилиндрам. В результате - быстрый запуск двигателя и высокая чувствительность к открытию дроссельной заслонки при экономичном расходе топлива.

Спецификация

Тип	Four Stroke, EFI, SOHC, 60° V6, 24 Valve
Мощность	186.4 кВт (250 л.с.)
Мах. рабочие обороты	5300 - 6300 об./мин
Количество цилиндров	6
Рабочий объем	3583 см³
Диаметр цилиндра / Ход поршня	89 x 96 мм
Генератор	12V 720W 60A
Система запуска	Электрический стартер
Система смазки	Трохоидный насос
Передаточное число	2.00 : 1
Переключение передач	F-N-R
Тип управления	Дистанционное
Рекомендуемые свечи	NGK ZFR6K-11
Рекомендуемое моторное масло	API Standard (SG, SH, SJ) SAE 10W-30
Масленный бак	7.8 л со съемным фильтром
Рекомендуемый тип топлива	Неэтилированный Аи-95
Топливный бак	внешний 25л (опция)
Шаг винта (дюймы)	14" - 25"
Соответствие требованиям по токсичности выхлопа	EU & EPA & CARB 3-Star

Комплектация

Модель	XU
Электрический стартер	Стандарт
Страховочный шнур с чеккой	Стандарт
Генератор	Стандарт
Выпрямитель тока	Стандарт
Регулировка дифферента	Стандарт
Высота транца	635 мм
Винт	Опция
Тахометр	Опция
Датчик наклона мотора	Опция
Пульт дистанционного управления	Опция
Внешний топливный бак	25л (опция)
Комплект инструментов	Стандарт
Запасная свеча зажигания	Стандарт
Инструкция по эксплуатации	Стандарт

По вопросам продаж и поддержки обращайтесь:

Архангельск (8182)63-90-72
Астана +7(7172)727-132
Белгород (4722)40-23-64
Брянск (4832)59-03-52
Владивосток (423)249-28-31
Волгоград (844)278-03-48
Вологда (8172)26-41-59
Воронеж (473)204-51-73
Екатеринбург (343)384-55-89
Иваново (4932)77-34-06
Ижевск (3412)26-03-58
Казань (843)206-01-48

Калининград (4012)72-03-81
Калуга (4842)92-23-67
Кемерово (3842)65-04-62
Киров (8332)68-02-04
Краснодар (861)203-40-90
Красноярск (391)204-63-61
Курск (4712)77-13-04
Липецк (4742)52-20-81
Магнитогорск (3519)55-03-13
Москва (495)268-04-70
Мурманск (8152)59-64-93
Набережные Челны (8552)20-53-41

Нижний Новгород (831)429-08-12
Новокузнецк (3843)20-46-81
Новосибирск (383)227-86-73
Орел (4862)44-53-42
Оренбург (3532)37-68-04
Пенза (8412)22-31-16
Пермь (342)205-81-47
Ростов-на-Дону (863)308-18-15
Рязань (4912)46-61-64
Самара (846)206-03-16
Санкт-Петербург (812)309-46-40
Саратов (845)249-38-78
Смоленск (4812)29-41-54
Сочи (862)225-72-31
Ставрополь (8652)20-65-13
Тверь (4822)63-31-35
Томск (3822)98-41-53
Тула (4872)74-02-29
Тюмень (3452)66-21-18
Ульяновск (8422)24-23-59
Уфа (347)229-48-12
Челябинск (351)202-03-61
Череповец (8202)49-02-64
Ярославль (4852)69-52-93

Единый адрес для всех регионов: tth@nt-rt.ru | <http://tohatsu.nt-rt.ru/>