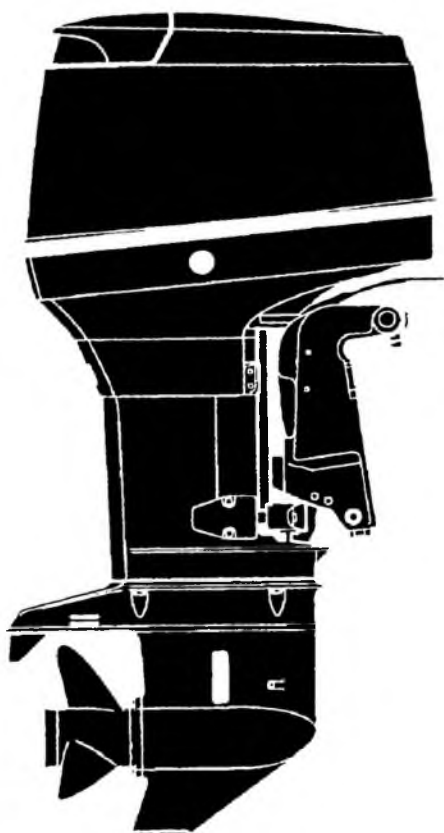


TOHATSU OUTBOARD MOTORS

PARTS LIST



TLDI

40B/50B
70B/90B

Архангельск (8182)63-90-72
Астана +7(7172)727-132
Астрахань (8512)99-46-04
Барнаул (3852)73-04-60
Белгород (4722)40-23-64
Брянск (4832)59-03-52
Владивосток (423)249-28-31
Волгоград (844)278-03-48
Вологда (8172)26-41-59
Воронеж (473)204-51-73
Екатеринбург (343)384-55-89
Иваново (4932)77-34-06
Ижевск (3412)26-03-58
Иркутск (395) 279-98-46

Казань (843)206-01-48
Калининград (4012)72-03-81
Калуга (4842)92-23-67
Кемерово (3842)65-04-62
Киров (8332)68-02-04
Краснодар (861)203-40-90
Красноярск (391)204-63-61
Курск (4712)77-13-04
Липецк (4742)52-20-81
Магнитогорск (3519)55-03-13
Москва (495)268-04-70
Мурманск (8152)59-64-93
Набережные Челны (8552)20-53-41
Нижний Новгород (831)429-08-12

Новокузнецк (3843)20-46-81
Новосибирск (383)227-86-73
Омск (3812)21-46-40
Орел (4862)44-53-42
Оренбург (3532)37-68-04
Пенза (8412)22-31-16
Пермь (342)205-81-47
Ростов-на-Дону (863)308-18-15
Рязань (4912)46-61-64
Самара (846)206-03-16
Санкт-Петербург (812)309-46-40
Саратов (845)249-38-78
Севастополь (8692)22-31-93
Симферополь (3652)67-13-56

Смоленск (4812)29-41-54
Сочи (862)225-72-31
Ставрополь (8652)20-65-13
Сургут (3462)77-98-35
Тверь (4822)63-31-35
Томск (3822)98-41-53
Тула (4872)74-02-29
Тюмень (3452)66-21-18
Ульяновск (8422)24-23-59
Уфа (347)229-48-12
Хабаровск (4212)92-98-04
Челябинск (351)202-03-61
Череповец (8202)49-02-64
Ярославль (4852)69-52-93

Киргизия (996)312-96-26-47

Казахстан (772)734-952-31

Таджикистан (992)427-82-92-69

Эл. почта: tth@nt-rt.ru || Сайт: <http://tohatsu.nt-rt.ru>

HOW TO USE THIS PARTS LIST

1. This Parts List contains the component parts of the Tohatsu outboard motors.
2. Please keep the Parts List updated each time when receiving the Service Bulletin describing the addition, abolition and/or change of parts.
3. Given mark in (*) to part number shows assembly or kit part.
4. Marks in this Parts List show

ST D	: Standard	A R	: AS required
O P T	: Optional Parts	F	: Tiller Handle Type
O / S	: Over Size	P	: Pleasure Type
A s s ' y	: Assembly		

5. Attention to order
 - 1) Please order painted parts in accordance with following. The part that fourth figure of the parts number is " B " or " S " have painted. When you order the painted parts, please change the number of fourth figure if it is necessary.

Example 1: Power Head Parts Example 2: Lower Unit Parts

3 T 9 B 0 1 0 0 1 - 0

↓

B: Black

3 T 9 S 8 7 3 0 1 - 0

↓

S: Silver-gray

- 2) You don't care that the "UNIQUE" or the "N. A. F. N" parts written in the Remarks column.

目 次 CONTENTS

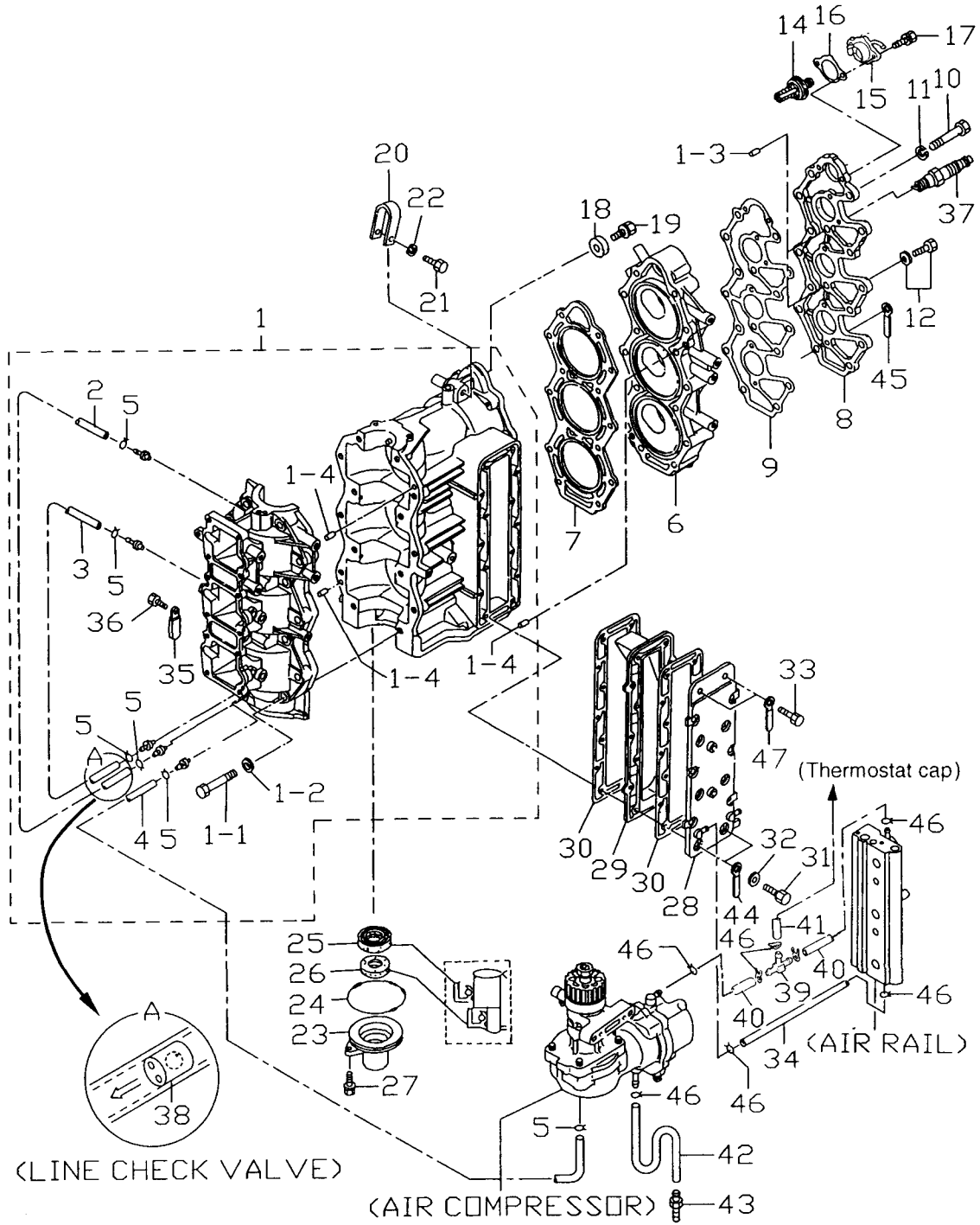
Fig. 1	シリンダ・クランクケース CYLINDER・CRANK CASE	1
Fig. 2	ピストン・クランクシャフト PISTON・CRANK SHAFT	5
Fig. 3	エアボックス AIR BOX	7
Fig. 4	エアレール AIR RAIL	9
Fig. 5	FFPアッシー FFP ASS'Y	13
Fig. 6	ベーパーセパレーター & フュエルライン VAPOR SEPARATOR & FUEL LINE	15
Fig. 7	スロットル THROTTLE	19
Fig. 8	ステアリングハンドル (F タイプ) STEERING HANDLE (F Type)	23
Fig. 9	スイッチボックス (F タイプ) SWITCH BOX (F Type)	27
Fig. 10	マグネト MAGNETO	29
Fig. 11	エレクトリックパーツ (ECU & ダイアグラム) ELECTRIC PARTS (ECU & DIAGRAM)	31
Fig. 12	エレクトリックパーツ (スタータモータ) ELECTRIC PARTS (STATER MOTOR)	35
Fig. 13	エアコンプレッサ AIR COMPRESSOR	39
Fig. 14	オイルポンプ OIL PUMP	43
Fig. 15	ドライブシャフトハウジング DRIVE SHAFT HOUSING	47
Fig. 16	ギヤケース (ドライブシャフト) GEAR CASE (DRAIVE SHAFT)	51
Fig. 17	ギヤケース (プロペラシャフト) GEAR CASE (PROPELLER SHAFT)	55
Fig. 18	シフト SHIFT	59
Fig. 19	ブラケット (1) マニュアルチルト BRACKET (1) MANUAL TILT	63
Fig. 20	ブラケット (2) パワートリム & チルト (新) BRACKET (2) POWER TRIM & TILT (New)	67
Fig. 20A	ブラケット (3) パワートリム & チルト (旧) BRACKET (3) POWER TRIM & TILT (Old)	73

Fig. 21	マニュアルチルト (M タイプ) MANUAL TILT (M Type)	77
Fig. 22A	パワートリム & チルト アッシ (旧) POWER TRIM & TILT (Old)	79
Fig. 23	パワートリム & チルト (新) POWER TRIM & TILT (New)	81
Fig. 23A	パワートリム & チルト (旧) POWER TRIM & TILT (Old)	83
Fig. 24	ロワモーターカバー LOWER MOTOR COVER	87
Fig. 25	アッパモーターカバー UPPER MOTOR COVER	91
Fig. 26	セパレートフュエルタンク SEPARATE FUEL TANK	93
Fig. 27	アクセサリ ACCESSORIES	95
Fig. 28	オプションパーツ (1) OPTINAL PARTS (1)	99
Fig. 29	オプションパーツ (2) (P タイプ) OPTINAL PARTS (2) (P Type)	103
Fig. 30	オプションパーツ (3) (P タイプ) OPTINAL PARTS (3) (P Type)	105
Fig. 31	オプションパーツ (4) OPTINAL PARTS (4)	107
Fig. 32	アッセンブリ・キット ASSEMBLY・KIT	109

WD50B

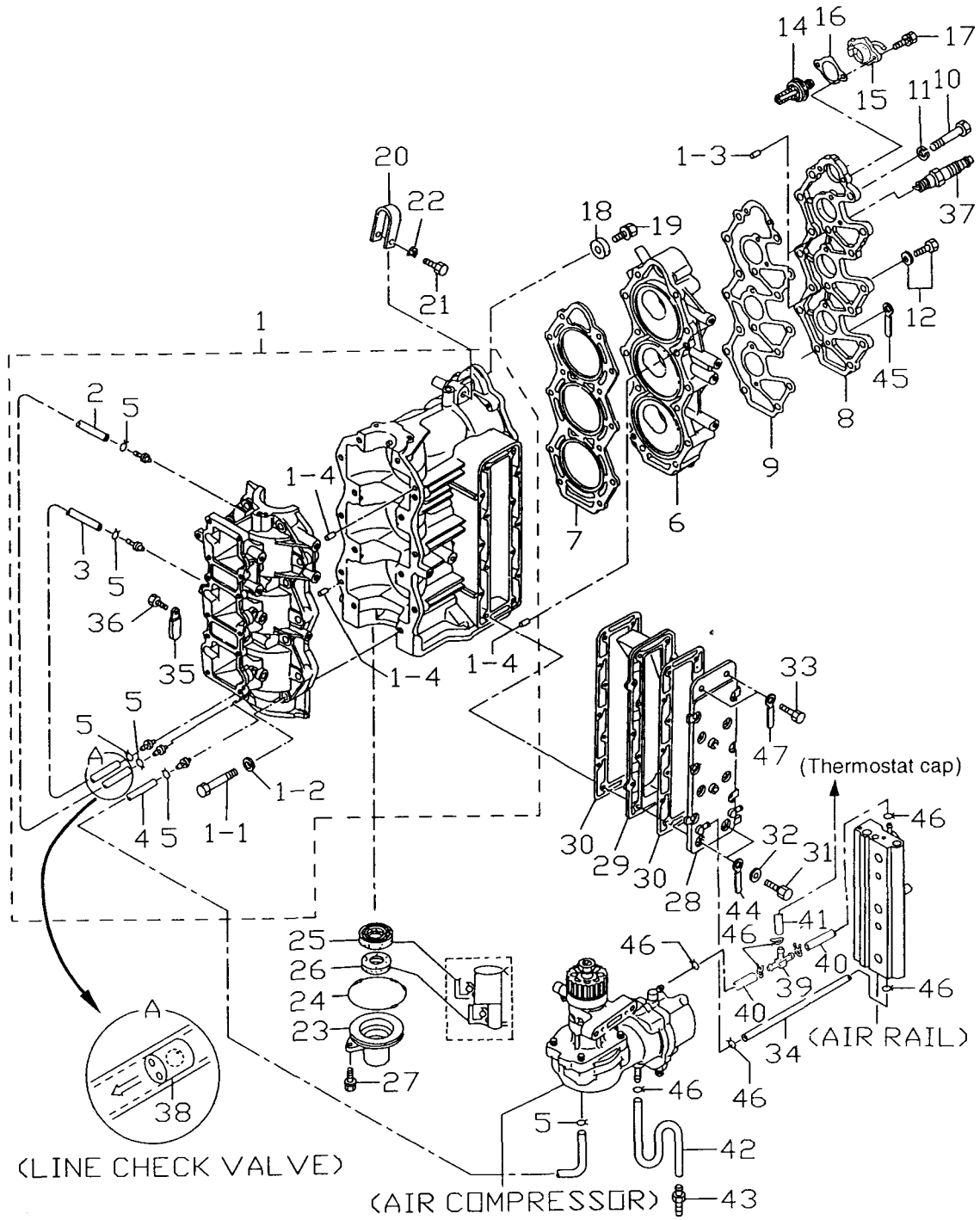
Fig.1	ギヤケース (ドライブシャフト) GEAR CASE (DRAIVE SHAFT)	1
Fig. 2	ギヤケース (プロペラシャフト) GEAR CASE (PROPELLER SHAFT)	5
Fig. 3	ドライブシャフトハウジング DRIVE SHAFT HOUSING	9

Fig. 1 シリンダ・クランクケース
CYLINDER·CRANK CASE

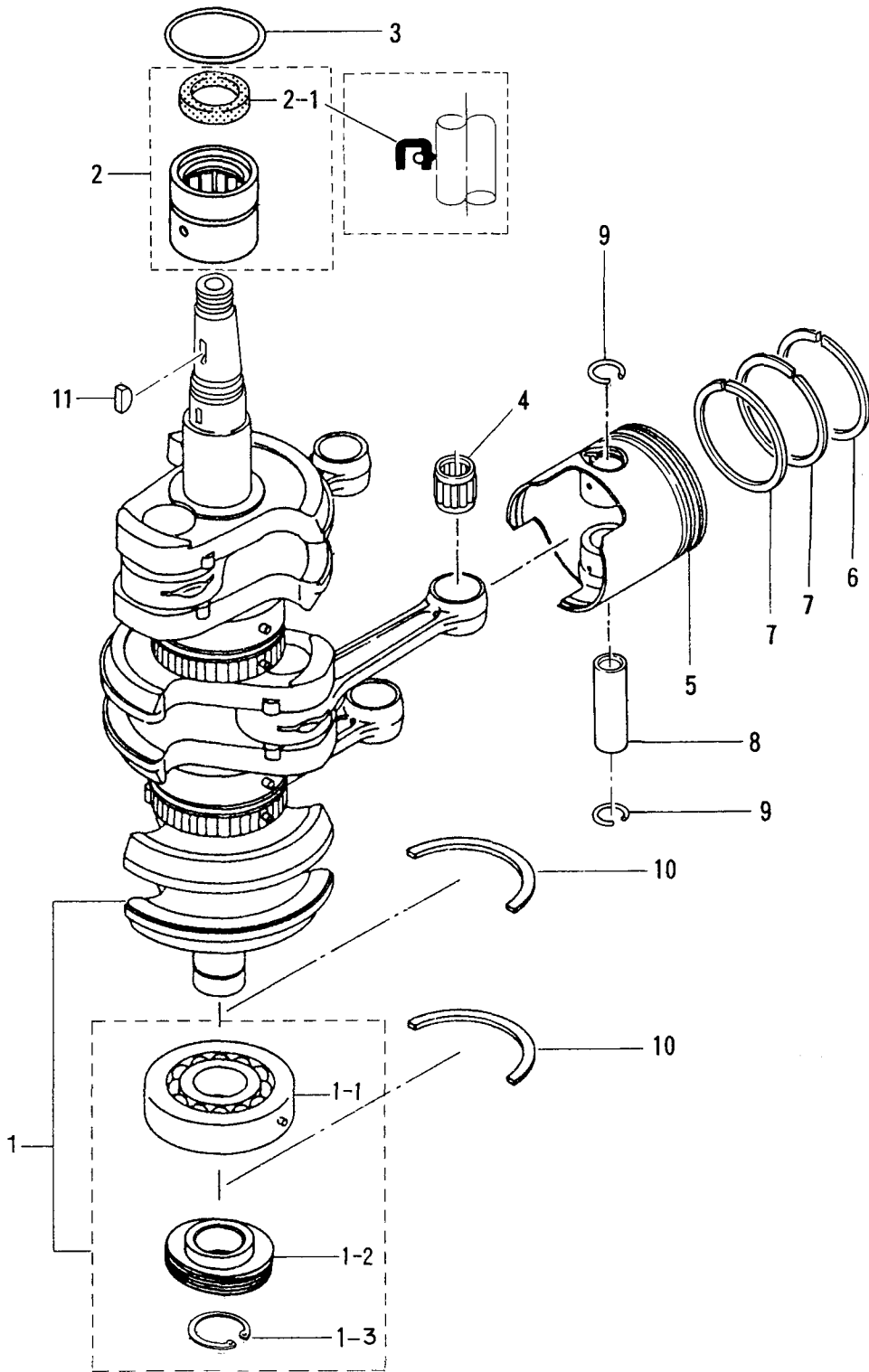


見出番号 Ref. No.	部品番号 Part No.	部 品 名 Description	個数 Q'ty		備 考 Remarks
			D 50 B	D 40 B	
1-1	3T5B01100-0	シリンダ、クランクケース Cylinder, Crank Case	1	1	
1-1-1	916124-0845	* ホルト Bolt	14	14	
1-1-2	940121-0800	* ワッシャ Washer	14	14	
1-1-3	334-65012-0	* ノック、4-10 Knock, 4-10	2	2	
1-1-4	345-01111-0	* ノック、6-12 Knock, 6-12	4	4	
1-2	98AL-4-0355	ルブリケーションパイプ A Lubrication Pipe A	1	1	
1-3	98AL-4-0205	ルブリケーションパイプ B Lubrication Pipe B	1	1	
1-4	98AL-4-0335	オイルパイプ Oil Pipe	1	1	
1-5	3T5-01133-0	クリップ、φ8 Clip, φ8	6	6	
1-6	3Z5B01091-0	シリンダヘッド Cylinder Head	1	1	# 011601XC~
	3T5B01001-0	シリンダヘッド Cylinder Head	(1)	(1)	~ # 006249XC
1-7	3T5-01005-0	ガスケット、シリンダヘッド Gasket, Cylinder Head	1	1	
1-8	3T5B01021-0	カバー、シリンダヘッド Cover, Cylinder Head	1	1	
1-9	3T5-01024-0	ガスケット、シリンダヘッドカバー Gasket, Cylinder Head Cover	1	1	
1-10	916189-0865	ホルト Bolt	14	14	
1-11	345-01015-0	ワッシャ、8.5-19.5-3.2 Washer, 8.5-19.5-3.2	14	14	
1-12	910121-5620	ホルト Bolt	4	4	or 910113-5620
1-14	345-01030-0	サーモスタット Thermostat	1	1	
1-15	3T5B01031-1	キャップ、サーモスタット Cap, Thermostat	1	1	40A # 40001~ 50A # 11273~
1-16	3T5-01032-0	ガスケット、サーモスタットキャップ Gasket, Thermostat Cap	1	1	
1-17	910113-5625	ホルト Bolt	2	2	
1-18	338-60218-2	アノード Anode	1	1	
1-19	910103-5620	ホルト Bolt	1	1	or 910113-5620
1-20	3C8B01513-0	ハンガ Hanger	1	1	
1-21	910114-0835	ホルト Bolt	1	1	
1-22	940121-0800	ワッシャ Washer	1	1	
1-23	3C8-01291-0	クランクケース、ヘッド Crank Case, Head	1	1	
1-24	346-01216-0	Oリング、1.7-59 O-Ring, 1.7-59	1	1	
1-25	3T5-00122-0	オイルシール、25-40-8 Oil Seal, 25-40-8	1	1	
1-26	3C8-01215-0	オイルシール、16-28-7 Oil Seal, 16-28-7	1	1	

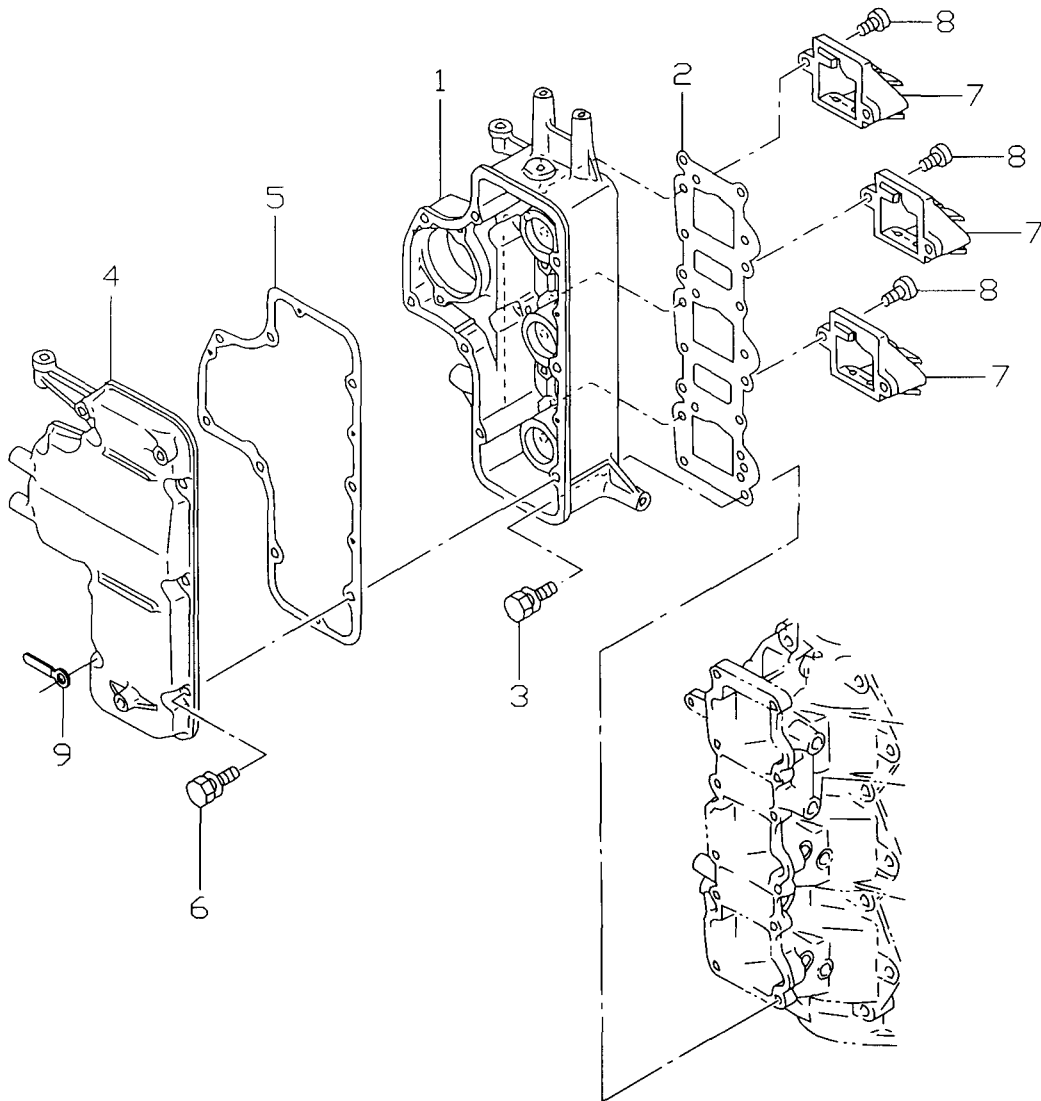
Fig. 1 シリンダ・クランクケース
CYLINDER・CRANK CASE



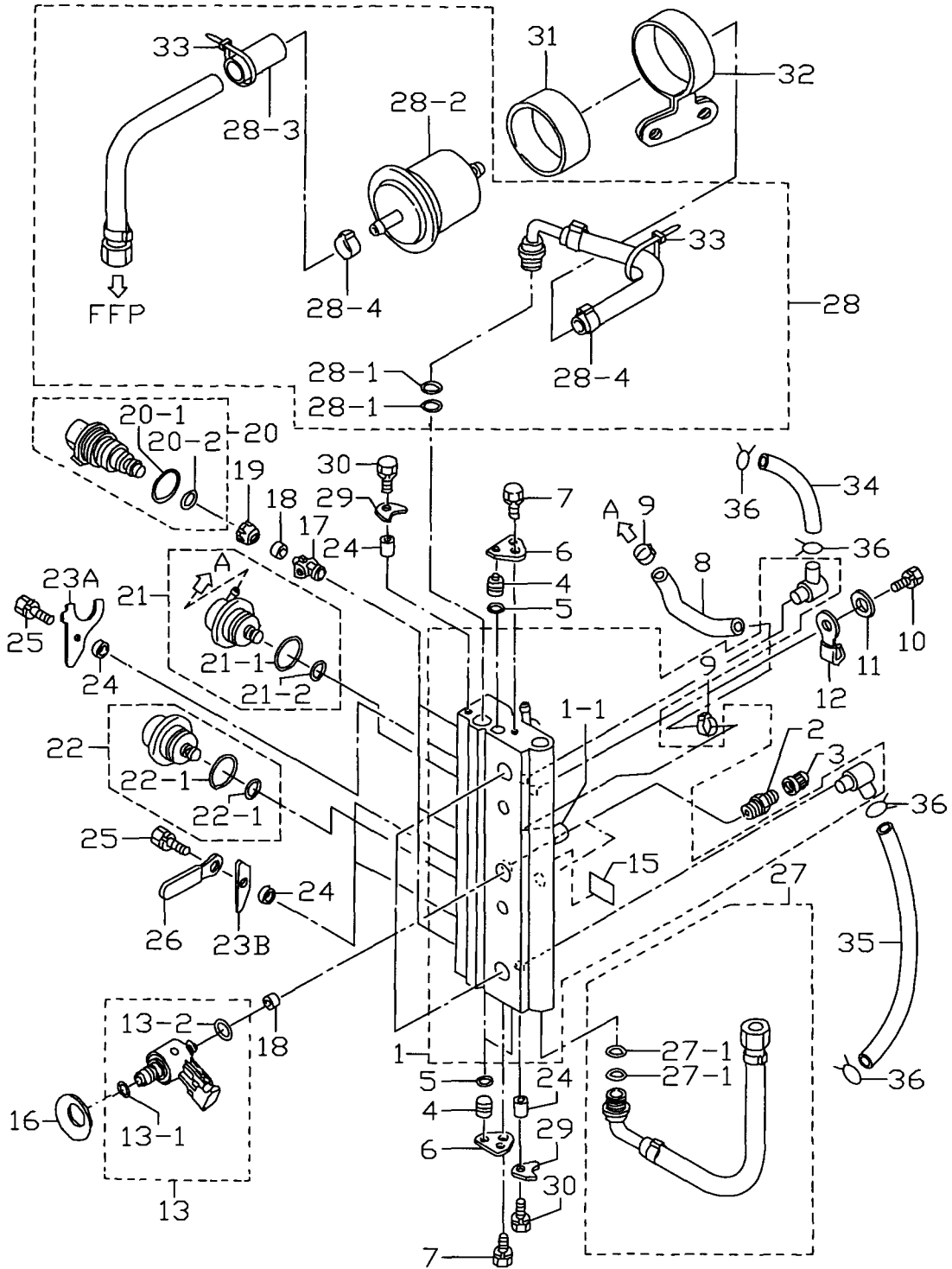
ピストン・クランクシャフト
 Fig.2 PISTON · CRANK SHAFT



エアボックス
Fig. 3 AIR BOX

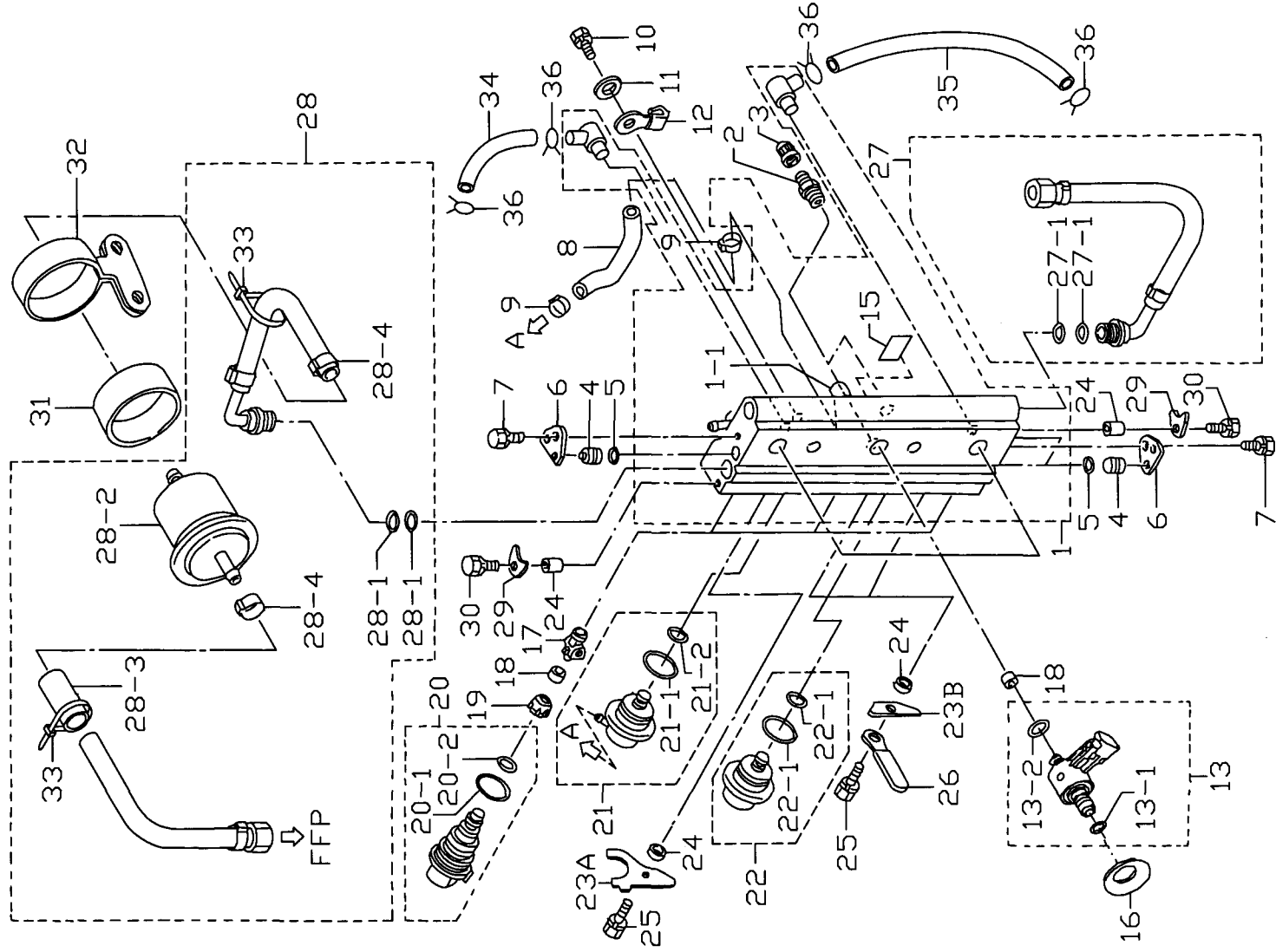


エアレール
Fig. 4 AIR RAIL



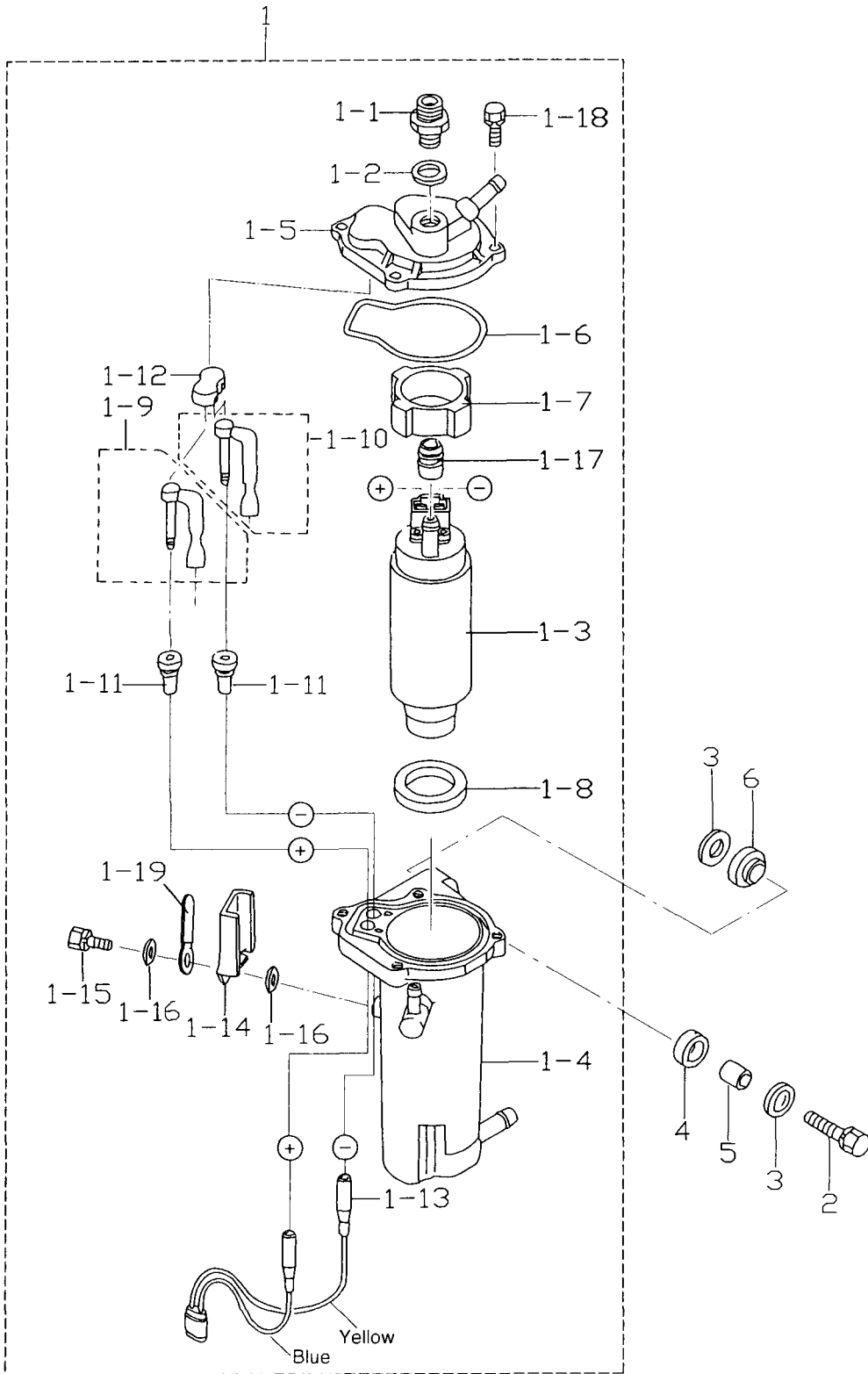
見出番号 Ref. No.	部品番号 Part No.	部 品 名 Description	個数 Qty		備 考 Remarks
			D 50 B	D 40 B	
4-1	3T5-10080-1	エアレール Air Rail	1	1	
4-1-1	3T5-10166-0	* L-Nipple	1	1	
4-2	3T5-10098-0	バルブ Valve	2	2	
4-3	3T5-10099-0	キャップ、バルブ Cap, Valve	2	2	
4-4	3T5-10167-0	プラグ、φ10.5 Plug, φ10.5	3	3	
4-5	3T5-10164-0	Oリング、1.9-6.8 O-Ring, 1.9-6.8	3	3	
4-6	3T5-10165-0	ストッパ、プラグ Stopper, Plug	2	2	
4-7	910103-6612	ボルト Bolt	2	2	
4-8	98AJ-4-0105	エアホース Air Hose	1	1	
4-9	3T5-10091-0	クランプ、29/64 Clamp, 29/64	2	2	
4-10	910103-0865	ボルト Bolt	2	2	
4-11	940103-0800	ワッシャ Washer	2	2	or 940113-0800
4-12	3T5-06972-0	クランプ、8.5-70P Clamp, 8.5-70P	1	1	
4-13	3Y9-10310-0	エアインジェクタ Air Injector	3	3	# 011601XC~
	3T5-10310-1	エアインジェクタ Air Injector	(3)	(3)	~ # 006249XC
4-13-1	3T5-10317-0	* O-Ring, 5-52	3	3	φ1-10
4-13-2	3Y9-10311-0	* O-Ring, 2.4-9.6	3	3	φ2.4-14.2
	3T5-10311-0	* O-Ring, 2-13	(3)	(3)	φ1.8-14.5
4-15	3T5-72196-0	ラベル、エアレール Label, Air Rail	1	1	
4-16	3Y9-10312-0	セットピース、エアインジェクタ Set Piece, Air Injector	3	3	# 011601XC~
	3T5-10312-0	セットピース、エアインジェクタ Set Piece, Air Injector	(3)	(3)	~ # 006249XC
4-17	3T5-10314-0	インサート、フュエルインジェクタ Inserting, Fuel Injector	3	3	
4-18	3T5-10316-0	シール、コンプレッション Seal, Compression	6	6	
4-19	3T5-10315-0	アダプタ、フュエルインジェクタ Adapter, Fuel Injector	3	3	
4-20	3T5-10300-0	フュエルインジェクタ Fuel Injector	3	3	
4-20-1	3T5-10304-0	* O-Ring, 2.8-20.2	3	3	
4-20-2	3T5-10303-0	* O-Ring, 3.5-7.5	3	3	
4-21	3T5-10148-0	レギュレータ、フュエル Regulator, Fuel	1	1	
4-21-1	3T5-10095-0	* O-Ring, 2.5-20	1	1	
4-21-2	3T5-10094-0	* O-Ring, 2.5-5	1	1	

エアレール
Fig. 4 AIR RAIL



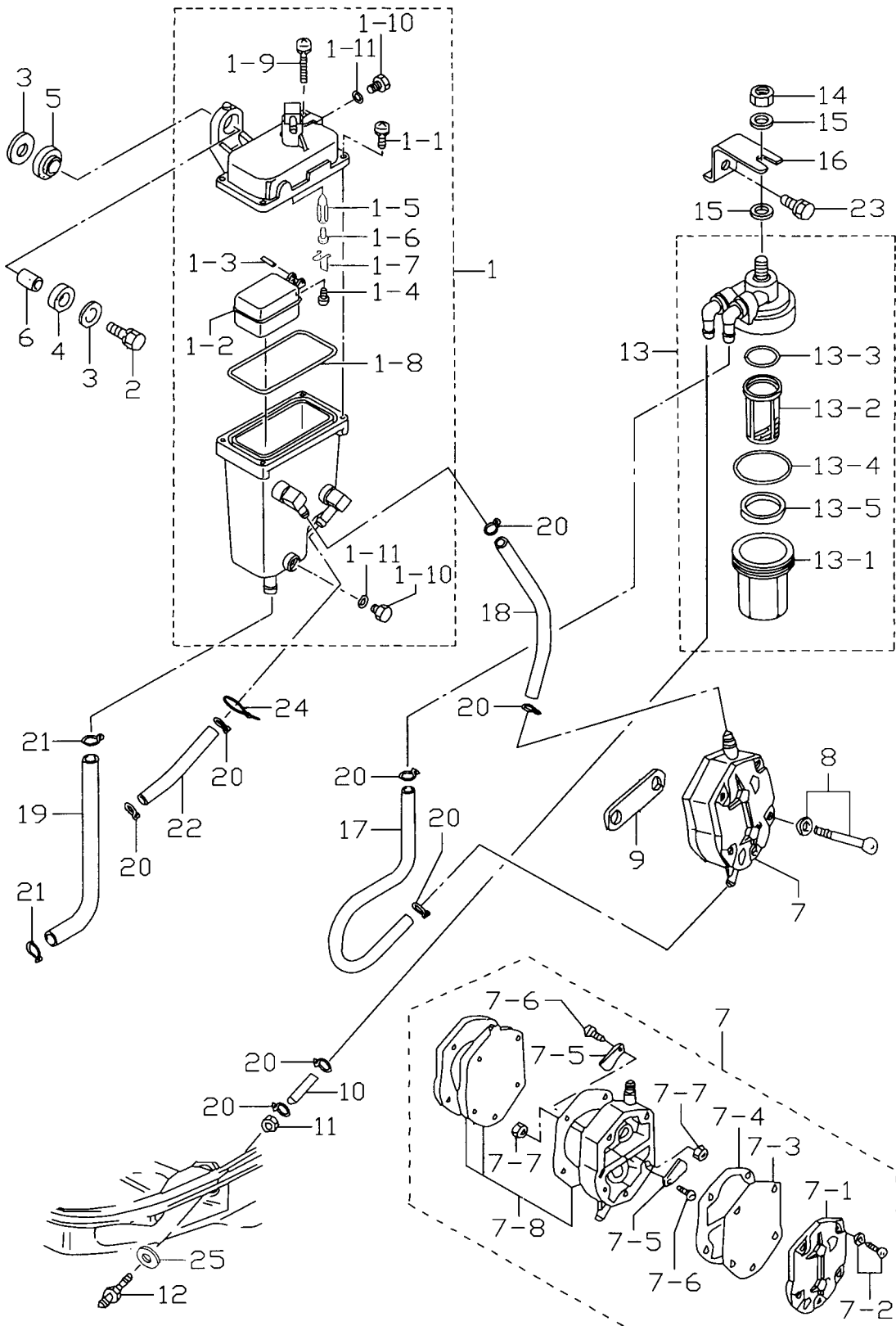
見出番号 Ref. No.	部品番号 Part No.	部 品 名 Description	個数 Qty		備 考 Remarks
			D 50 B	D 40 B	
4-22	3T5-10090-0	レギュレータ、エア Regulator, Air	1	1	
4-22-1	3T5-10095-0	* O-Ring, 2.5-20 O Ring, 2.5-20	1	1	
4-22-2	3T5-10094-0	* O-Ring, 2.5-5 O Ring, 2.5-5	1	1	
4-23A	3Y9-10302-0	プレート、フュエルインジェクタ Plate, Fuel Injector	1	1	# 020927XC~
4-23B	3T5-10302-0	プレート、フュエルインジェクタ Plate, Fuel Injector	2	2	
4-24	3T5-10153-0	カラ、6.7-12.7-3 Collar, 6.7-12.7-3	5	5	
4-25	910103-6616	ホルト Bolt	3	3	
4-26	309-06972-0	クランプ、6.5-47.5P Clamp, 6.5-47.5P	1	1	
4-27	3T5-10088-0	エアホース Air Hose	1	1	
4-27-1	3T5-10162-0	* O-Ring, 1.9-9.8 O Ring, 1.9-9.8	2	2	
4-28	3T5-10089-0	フュエルホース Fuel Hose	1	1	
4-28-1	3T5-10162-0	* O-Ring, 1.9-9.8 O Ring, 1.9-9.8	2	2	
4-28-2	3T5B10143-0	* Fuel Filter 高圧フュエルフィルタ	1	1	for High Pressure
4-28-3	3T5-06157-0	* Protect Tube プロテクトチューブ	1	1	
4-28-4	3T5-10086-0	* Clamp, 21/32 クランプ、21/32	2	2	
4-29	3T5-10169-0	プレート、ニップル Plate, Nipple	2	2	
4-30	910103-6616	ホルト Bolt	2	2	
4-31	3T5-10145-0	ラバー、フュエルフィルタ Rubber, Fuel Filter	1	1	
4-32	3T5-10144-1	バンド、フュエルフィルタ Band, Fuel Filter	1	1	
4-33	3T5-84398-0	バンドリードワイヤ、104 Band, Lead Wire 104	2	2	
4-34	98AB-5-0600	フュエルパイプ Fuel Pipe	1	1	
4-35	98AB-5-0280	エアパイプ Air Pipe	1	1	
4-36	338-02215-0	クリップ、φ10 Clip, φ10	4	4	

FFP アッシ
Fig. 5 FFP ASS'Y



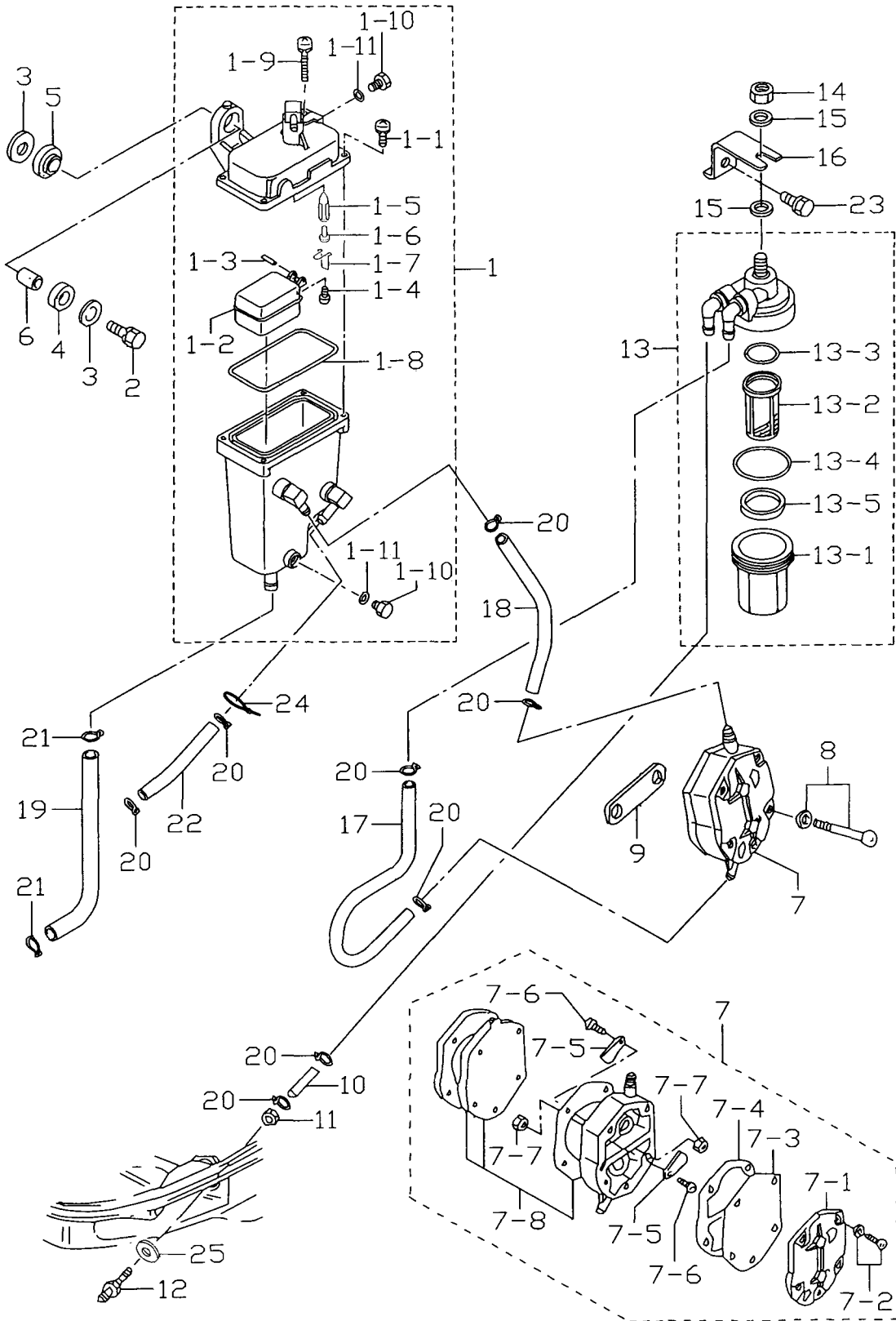
見出番号 Ref. No.	部品番号 Part No.	部 品 名 Description	個数 Q'ty		備 考 Remarks
			D 50 B	D 40 B	
5-1	3T5-04310-0	FFP (フエルフイードポンプ) アッパ FFP (Fuel Feed Pump) Ass'y	1	1	
5-1-1	3T5-04308-0	* アダプタ、ホースジョイント Adapter, Hose Joint	1	1	
5-1-2	3T5-04309-0	* メタルワッシャ、10.2-17-2 Metal Washer, 10.2-17-2	1	1	
5-1-3	3T5-04302-0	* フエルフイードポンプ Fuel Feed Pump	1	1	
5-1-4	3T5-04311-0	* ケース、FFP Case, FFP	1	1	
5-1-5	3T5-04312-0	* アッパケース、FFP Upper Case, FFP	1	1	
5-1-6	3T5-04116-0	* Oリング O-Ring	1	1	
5-1-7	3T5-04313-0	* アッパグロメット、FFP Upper Grommet, FFP	1	1	
5-1-8	3T5-04314-0	* ロウグロメット、FFP Lower Grommet, FFP	1	1	
5-1-9	3T5-04236-0	* ケーブルターミナル (+) Cable Terminal (+)	1	1	
5-1-10	3T5-04237-0	* ケーブルターミナル (-) Cable Terminal (-)	1	1	
5-1-11	3T5-04317-0	* グロメット、ケーブルターミナル Grommet, Cable Terminal	2	2	
5-1-12	3T5-04318-0	* アッパグロメット、ケーブルターミナル Upper Grommet, Cable Terminal	1	1	
5-1-13	3T5-04238-0	* コード、FFP Cord, FFP	1	1	
5-1-14	3T5-04239-0	* カバー、コードFFP Cover, Cord FFP	1	1	
5-1-15	910103-5512	* ボルト Bolt	1	1	
5-1-16	940103-0500	* ワッシャ Washer	2	2	
5-1-17	3T5-04319-0	* グロメット、パイプ Grommet, Pipe	1	1	
5-1-18	910103-6518	* ボルト Bolt	4	4	
5-1-19	309-06972-0	* クランプ、6.5-47.5P Clamp, 6.5-47.5P	1	1	
5-2	910103-6630	* ボルト Bolt	2	2	
5-3	3C8-66308-0	* ワッシャ、6-16-1.5 Washer, 6-16-1.5	4	4	or 3R0-66308-0
5-4	3F3-06920-0	* マウントラバー、9-12-2 Mount Rubber, 9-12-2	2	2	
5-5	346-67114-0	* スペーサ、6.2-9-15.7 Spacer, 6.2-9-15.7	2	2	
5-6	3T5-06920-0	* マウントラバー Mount Rubber	2	2	

ベーパーセパレーター & フュエルライン
 Fig. 6 VAPOR SEPARATOR & FUEL LINE

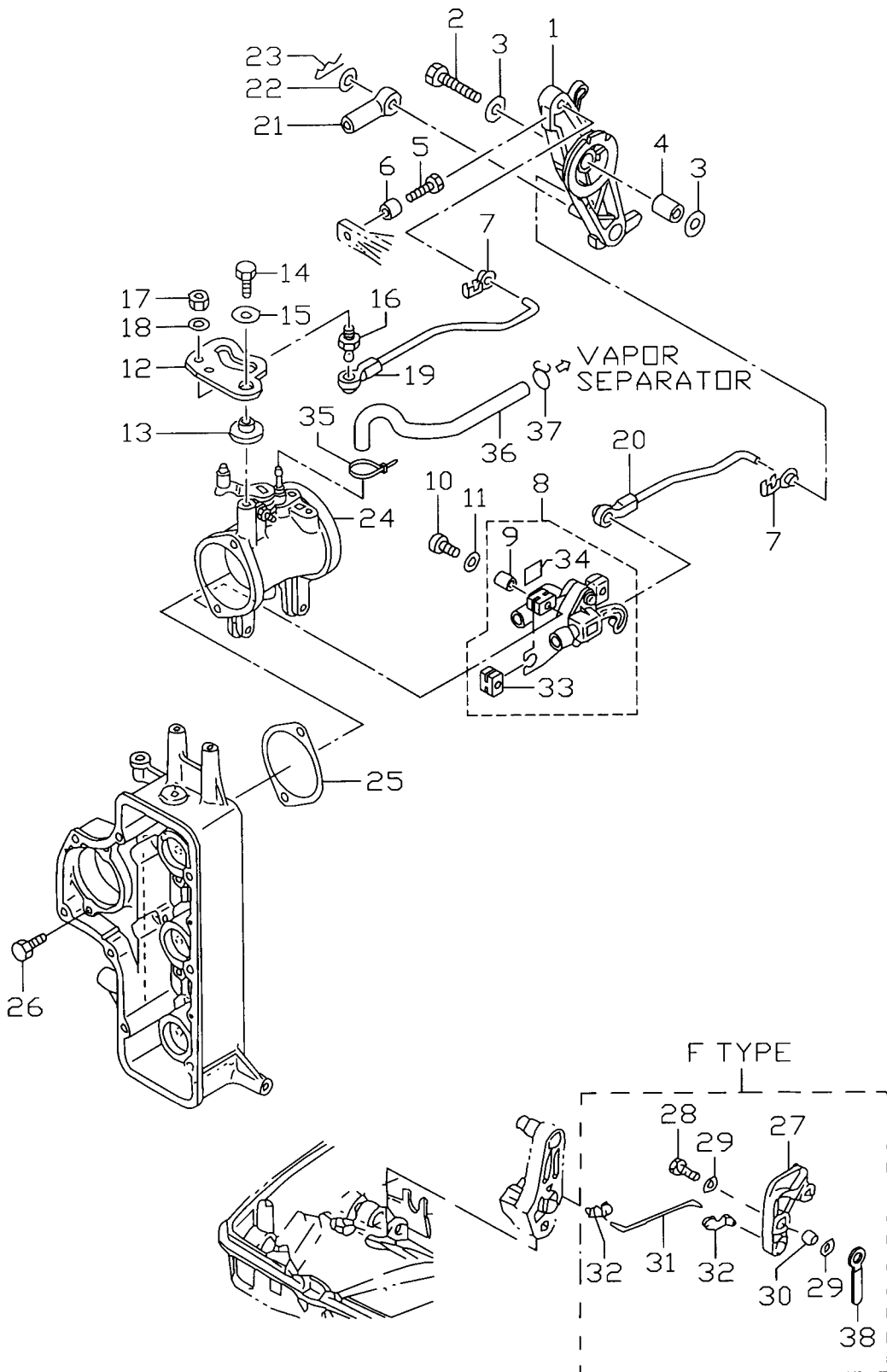


見出番号 Ref. No.	部品番号 Part No.	部 品 名 Description	個数 Qty		備 考 Remarks
			D 50 B	D 40 B	
6-1	3T5-10150-0	ベ-ハセパレータ Vapor Separator	1	1	
6-1-1	922531-6414	* スクリュ Screw	3	3	
6-1-2	3T5-03230-0	* フロート Float	1	1	
6-1-3	3F3-03232-0	* フロートアームピン Float Arm Pin	1	1	
6-1-4	921503-0408	* スクリュ Screw	1	1	
6-1-5	3R3-03240-0	* フロートバルブ Float Valve	1	1	
6-1-6	334-03242-0	* バルブピン Valve Pin	1	1	
6-1-7	344-03244-0	* クリップ Clip	1	1	
6-1-8	3T5-03235-0	* Oリング O-Ring	1	1	
6-1-9	921503-6430	* スクリュ Screw	1	1	
6-1-10	345-03292-0	* ドレンスクリュ Drain Screw	2	2	
6-1-11	336-03293-0	* Oリング O-Ring	2	2	
6-2	910103-6630	ボルト Bolt	2	2	
6-3	346-67115-0	ワッシャ、6.5-21-1 Washer, 6.5-21-1	4	4	
6-4	346-67113-0	マウントラバー Mount Rubber	2	2	
6-5	3B7-06920-0	マウントラバー、8.5-14-2.5 Mount Rubber, 8.5-14-2.5	2	2	
6-6	346-67114-0	スペーサ、6.2-9-15.7 Spacer, 6.2-9-15.7	2	2	
6-7	356-04000-1	フュエルポンプ Fuel Pump	1	1	
6-7-1	334-04004-0	* ポンプカバー Pump Cover	1	1	
6-7-2	922512-6528	* スクリュ Screw	3	3	
6-7-3	334-04005-0	* ダイアフラム Diaphragm	1	1	
6-7-4	334-04007-0	* ガasket B、ダイアフラム Gasket B, Diaphragm	1	1	
6-7-5	356-04044-0	* チェックバルブ Check Valve	2	2	
6-7-6	921722-0306	* スクリュ Screw	2	2	
6-7-7	930222-0300	* ナット Nut	2	2	
6-7-8	356-04030-0	* ダイアフラムセット Diaphragm Set	1	1	
6-8	910103-6640	ボルト Bolt	2	2	
6-9	346-04901-0	ガスケット、フュエルポンプ Gasket, Fuel Pump	1	1	
6-10	98AB-5-0260	フュエルパイプ E Fuel Pipe E	1	1	
6-11	332-70261-0	ナット、10-P1.25 Nut, 10-P1.25	1	1	

ベーパーセパレータ & フュエルライン
 Fig. 6 VAPOR SEPARATOR & FUEL LINE

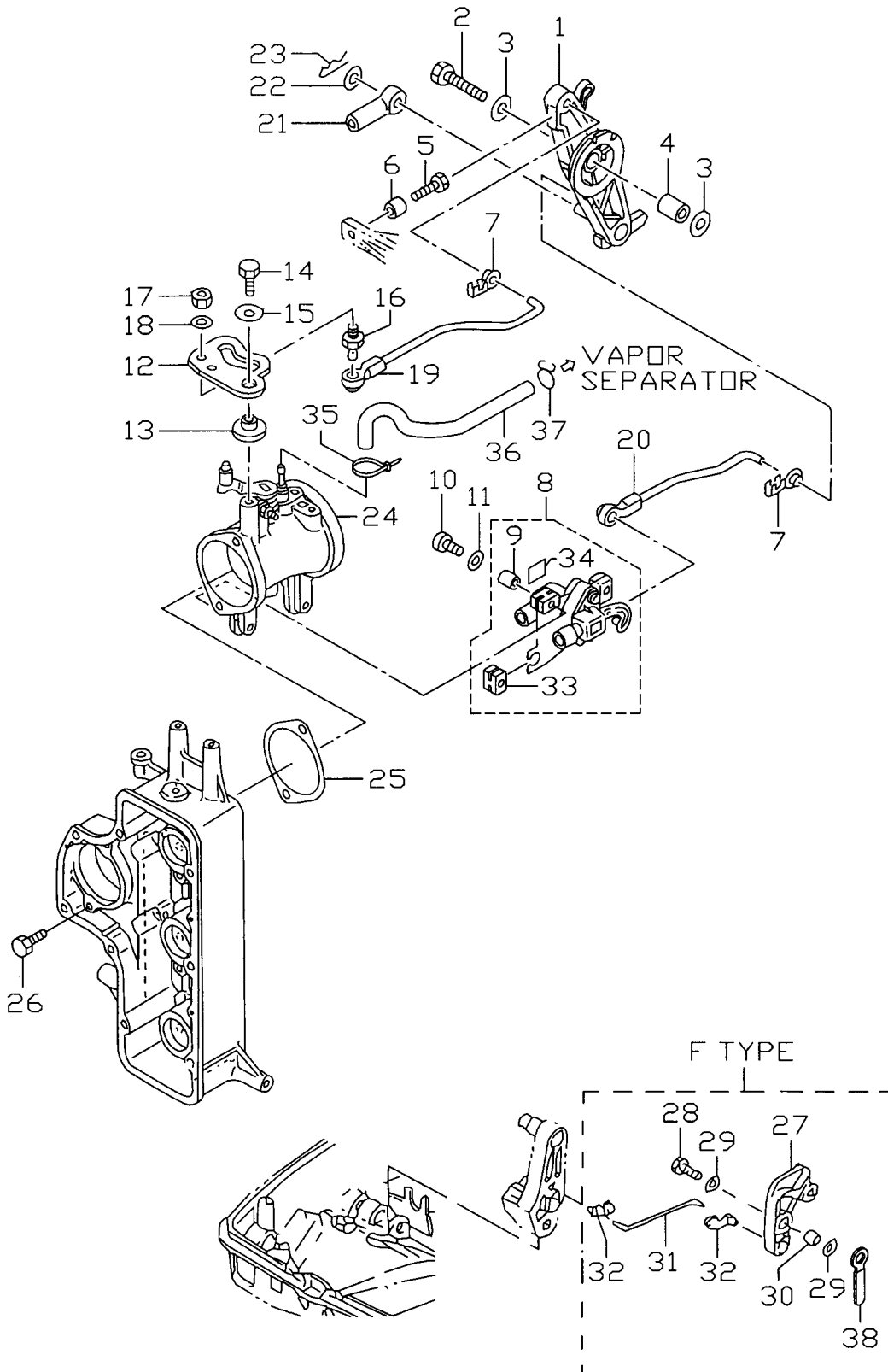


スロットル
Fig. 7 THROTTLE

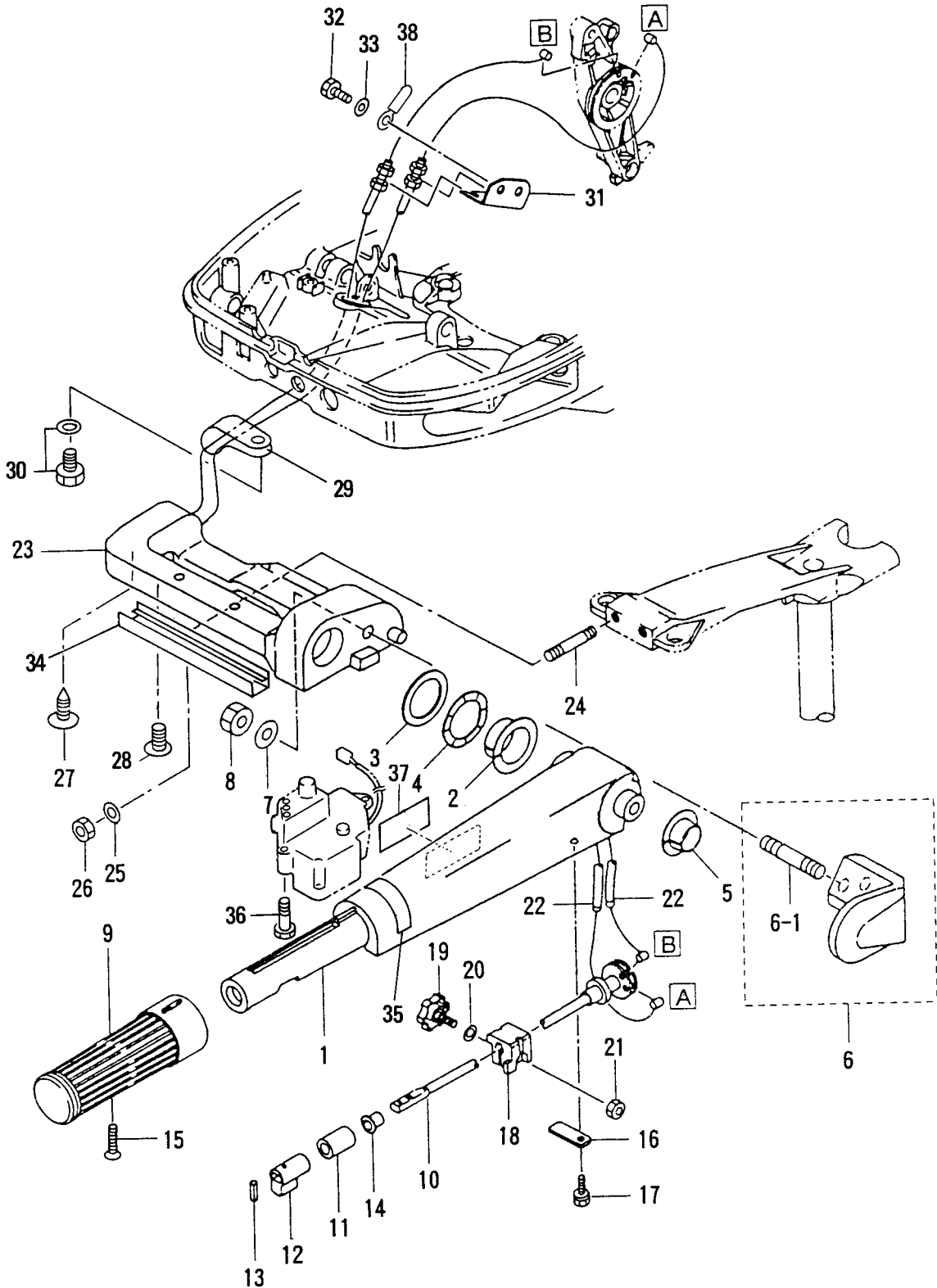


見出番号 Ref. No.	部品番号 Part No.	部 品 名 Description	個数 Q'ty		備 考 Remarks
			D 50 B	D 40 B	
7-1	3C8-63711-1	アドバンスアーム Advancer Arm	1	1	
7-2	910103-0635	ボルト Bolt	1	1	
7-3	346-67115-0	ワッシャ、6.5-21-1 Washer, 6.5-21-1	2	2	
7-4	3C8-63732-0	カラー、6.2-12-17 Collar, 6.2-12-17	1	1	
7-5	910103-0618	ボルト Bolt	1	1	
7-6	353-76079-0	カラー、6.2-9-9.3 Collar, 6.2-9-9.3	1	1	
7-7	3C8-63733-0	ロッドスナップ、5-3 Rod Snap, 5-3	3	3	
7-8	3T5-10110-0	TPS TPS	1	1	
7-9	3T5-10128-0	カラー、4.2-6-10.5 Collar, 4.2-6-10.5	3	3	
7-10	921503-6420	スクリュー Screw	3	3	
7-11	3T5-10129-0	ワッシャ、4.2-12.5-0.8 Washer, 4.2-12.5-0.8	3	3	
7-12	3T5-63718-0	スロットルカム Throttle Cam	1	1	
7-13	3T5-63721-0	ブッシング、6-24-7 Bushing, 6-24-7	1	1	
7-14	910103-6618	ボルト Bolt	1	1	
7-15	346-67115-0	ワッシャ、6.5-21-1 Washer, 6.5-21-1	1	1	
7-16	346-05228-0	ボールジョイント B Ball Joint B	1	1	
7-17	930203-0600	ナット Nut	1	1	
7-18	940103-0600	ワッシャ Washer	1	1	
7-19	3T5-63716-0	スロットルリンク Throttle Link	1	1	
7-20	3T5-10109-0	TPS リンク TPS Link	1	1	
7-21	3B7-83715-0	ケーブルジョイント Cable Joint	1	1	
7-22	353-83719-0	ワッシャ、8.5-18-1.6 Washer, 8.5-18-1.6	1	1	P タイプ for P Type
7-23	951603-0800	R ピン、d=8 R-Pin, d=8	1	1	
7-24	3T5-10100-0	スロットルボディ Throttle Body	1	—	
	3T4-10100-0	スロットルボディ Throttle Body	—	1	マーク 3T4 mark 3T4
7-25	3T5-10104-0	ガスケット、スロットルボディ Gasket, Throttle Body	1	1	
7-26	3T5-02241-0	ボルト、6-25 プレコート Bolt, 6-25 Pre-coated	2	2	
7-27	3C8-05213-0	アーム、スロットルストップ Arm, Throttle Stop	1	1	
7-28	910114-0625	ボルト Bolt	1	1	F タイプ for F Type
7-29	940103-0600	ワッシャ Washer	2	2	

スロットル
Fig. 7 THROTTLE

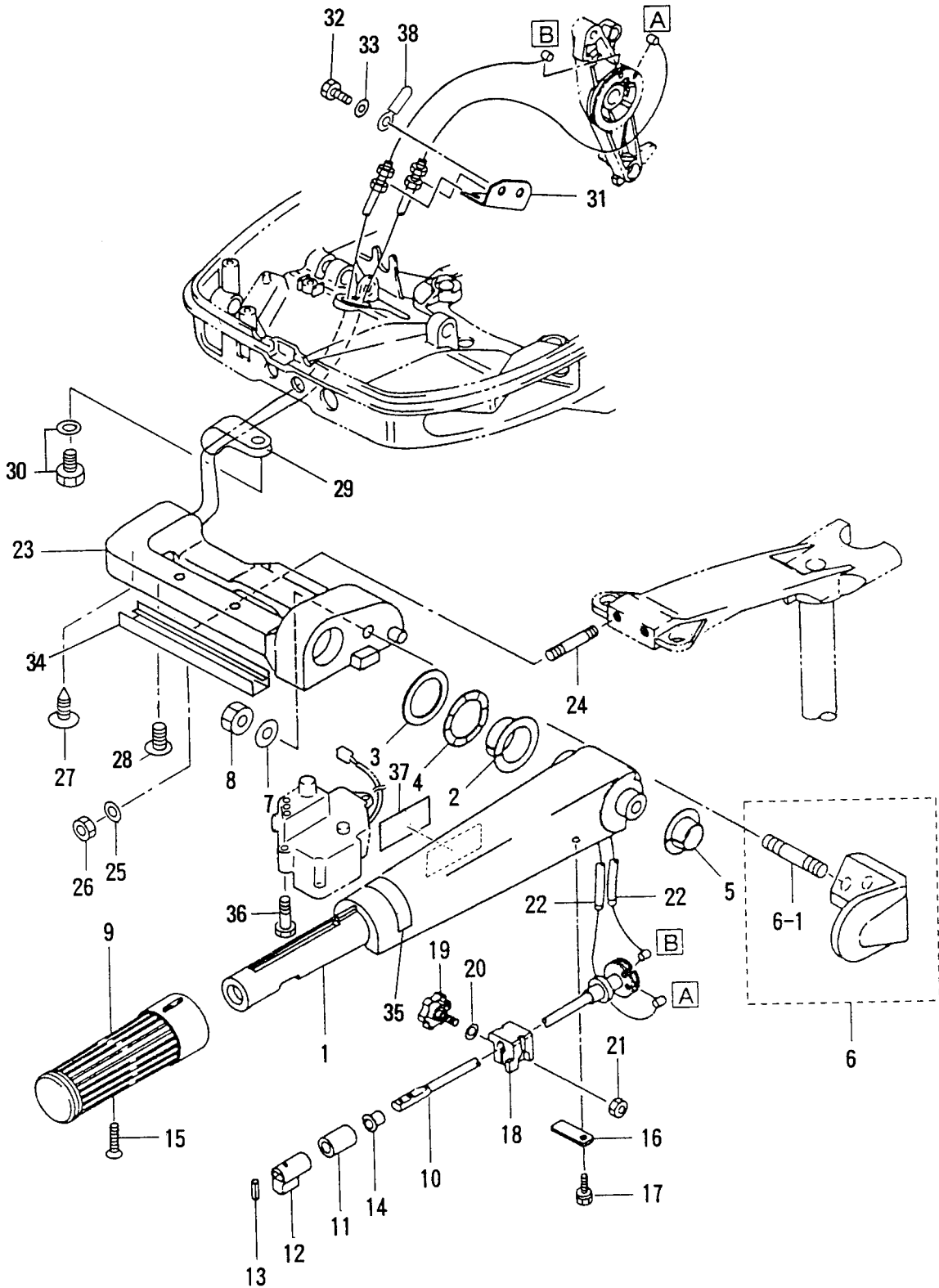


ステアリングハンドル (Fタイプ)
 Fig. 8 STEERING HANDLE (F Type)



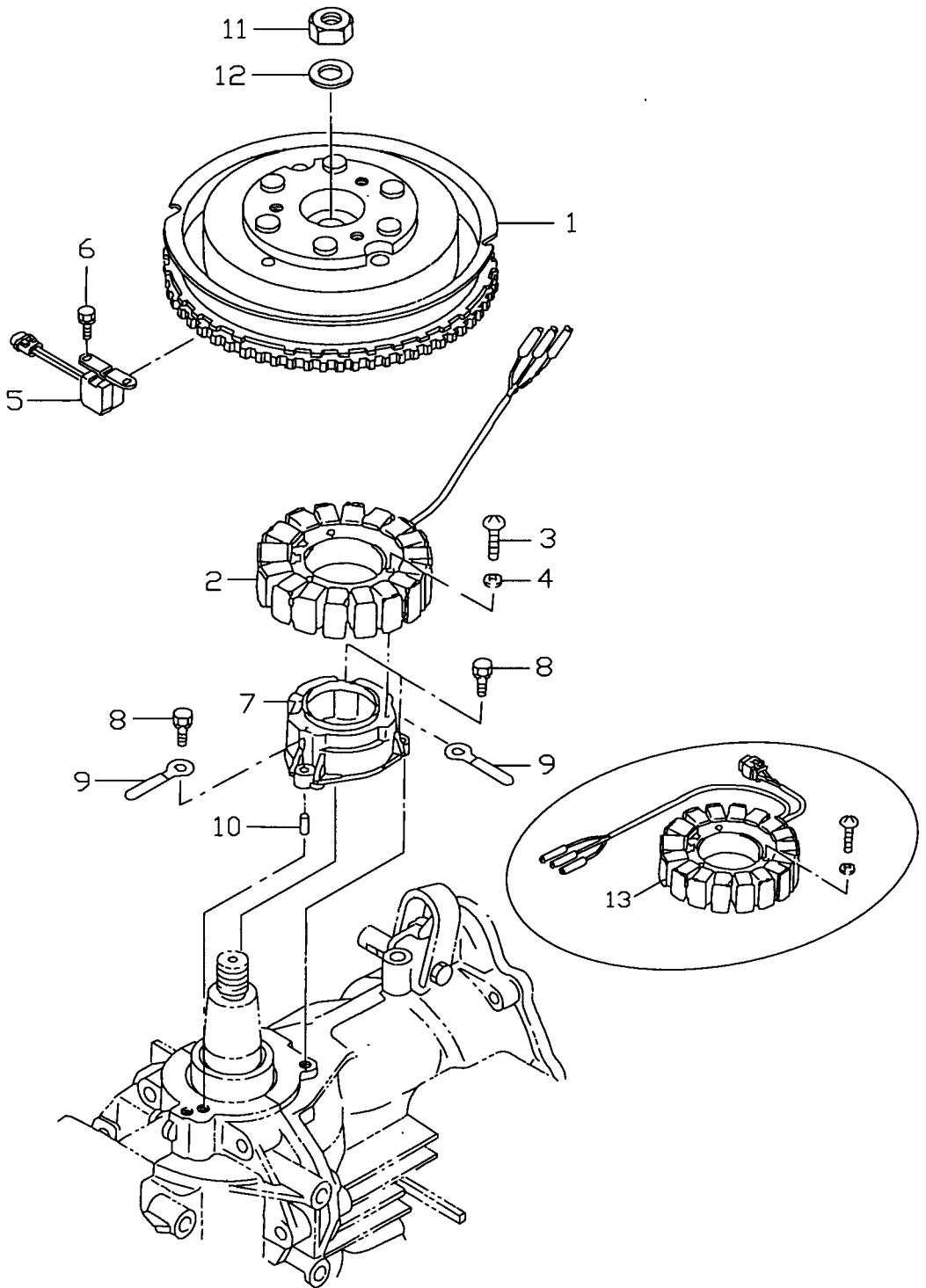
見出番号 Ref. No.	部品番号 Part No.	部 品 名 Description	個数 Q'ty		備 考 Remarks
			D 50 B	D 40 B	
8-1	3C8S63011-1	ステアリングハンドル Steering Handle	1	1	
8-2	3C8-63101-0	ブッシング A、ステアリングハンドル Bushing A, Steering Handle	1	1	
8-3	3B2-63108-0	ワッシャ、30-45-1 Washer, 30-45-1	1	1	
8-4	3B2-63109-0	ウェーブワッシャ、30-45-1.2 Wave Washer, 30-45-1.2	1	1	
8-5	3C8-63102-1	ブッシング B、ステアリングハンドル Bushing B, Steering Handle	1	1	
8-6	3C8S63027-0	ホルダアッシ、ステアリングハンドル Holder Ass'y, Steering Handle	1	1	
8-6-1	915313-1022	* Stud Bolt	1	1	
8-7	940113-1000	ワッシャ Washer	1	1	
8-8	930103-1000	ナット Nut	1	1	
8-9	398-63012-0	グリップ Grip	1	1	
8-10	3C8-63041-1	スロットルシャフト Throttle Shaft	1	1	
8-11	345-63048-0	ラバー、スロットルシャフト A Rubber, Throttle Shaft A	1	1	
8-12	398-63053-0	スペーサ、スロットルシャフト Spacer, Throttle Shaft	1	1	
8-13	951403-0310	スプリングピン、3-10 Spring Pin, 3-10	1	1	
8-14	350-63046-0	ブッシング、8.4-10-11 Bushing, 8.4-10-11	1	1	
8-15	921803-0525	スクリュー Screw	1	1	
8-16	3C8-63063-0	サポータ、スロットルシャフト Supporter, Throttle Shaft	1	1	
8-17	910113-5612	ボルト Bolt	1	1	
8-18	3B2-63035-1	フリクションピース、グリップ Friction Piece, Grip	1	1	
8-19	3B2-63034-0	アジャストスクリュー Adjust Screw	1	1	
8-20	940103-0600	ワッシャ Washer	1	1	or 940113-0600
8-21	930103-0600	ナット Nut	1	1	or 930113-0600
8-22	3C8-63600-0	スロットルワイヤ Throttle Cable	2	2	
8-23	3C8S62001-2	ステアリングブラケット Steering Bracket	1	1	
8-24	915213-0845	スタッドボルト Stud Bolt	2	2	
8-25	940103-0800	ワッシャ Washer	2	2	or 940113-0800
8-26	930403-0800	ナイロンナット、8-P1.25 Nylon Nut, 8-P1.25	2	2	
8-27	3C8-63607-0	クリップ、スロットルワイヤ Clip, Throttle Cable	1	1	
8-28	921903-0625	スクリュー Screw	2	2	
8-29	345-06915-0	クランプ、6.5-14L Clamp, 6.5-14L	1	1	

ステアリングハンドル (Fタイプ)
 Fig. 8 STEERING HANDLE (F Type)

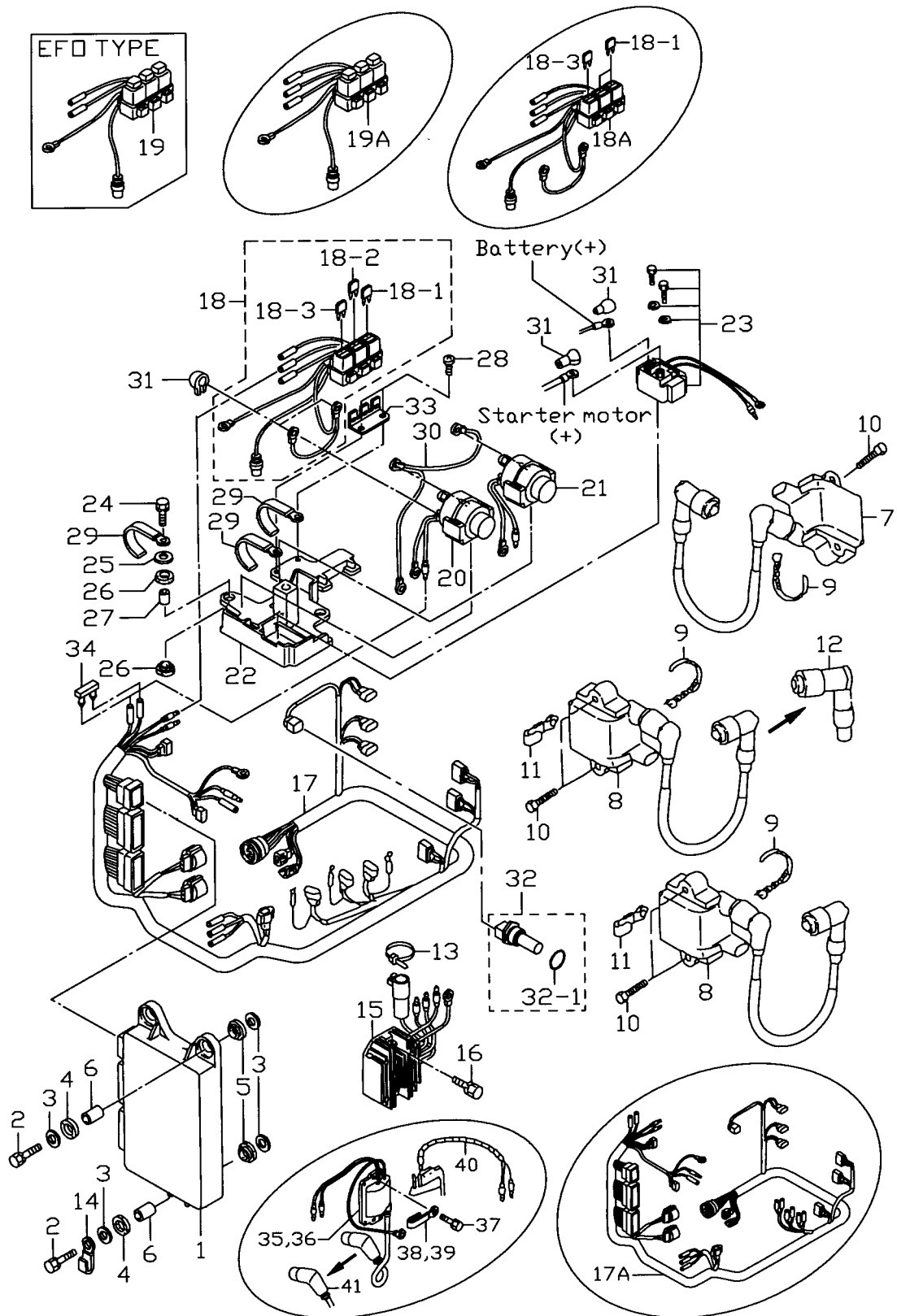


見出番号 Ref. No.	部品番号 Part No.	部 品 名 Description	個数 Q'ty		備 考 Remarks
			D 50 B	D 40 B	
9-1	3T5-72570-0	スイッチ、PTT Switch, PTT	1	1	PTT タイプ for PTT Type
9-2	353-72591-0	スイッチカバー、PTT Switch Cover, PTT	1	1	PTT タイプ for PTT Type
9-3	921503-5206	スクリュー Screw	2	2	PTT タイプ for PTT Type
9-4	3T5S76032-0	スイッチボックス Switch Box	1	1	
9-5	3T5-76230-0	プレート、スイッチボックス Plate, Switch Box	1	1	
9-6	921503-5510	スクリュー Screw	4	4	
9-7	385-76020-1	メインスイッチ Main Switch	1	1	
9-7-1	353-76203-1	* キー、メインスイッチ、(No. 301) * Key, Main Switch (No. 301)	1set	1set	
	353-76203-2	* キー、メインスイッチ、(No. 302) * Key, Main Switch (No. 302)	1set	1set	
	353-76203-3	* キー、メインスイッチ、(No. 303) * Key, Main Switch (No. 303)	1set	1set	
9-8	353-76205-1	カバー、メインスイッチキー Cover, Main Switch Key	2	2	UNIQUE
9-9	3T5-06830-0	ストップスイッチ (ロープ付) Lanyard Stop Switch	1	1	
9-9-1	353-06821-0	* ロック、ストップスイッチ * Lock, Stop Switch	1	1	
9-10	3T5-71040-0	ランプ Lamp	1	1	
9-11	3T5-72618-0	カバー、PTT スイッチ Cover, PTT Switch	1	1	PTT タイプ for PTT Type
	3T5-72611-0	カバー B、PTT スイッチ Cover B, PTT Switch	1	1	EFO タイプ for EFO Type
9-12	921503-5512	スクリュー Screw	2	2	
9-13	3C8-76171-0	オーバーヒートブザー Over-Heat Buzzer	1	1	
9-14	3T5-76174-0	ステー、オーバーヒートブザー Stay, Over-Heat Buzzer	1	1	
9-15	910103-6612	ボルト Bolt	1	1	
9-16	3T5-76022-0	キャップ、メインスイッチ Cap, Main Switch	1	1	
9-17	3T5-76119-0	コードアッシー C Cord Ass'y C	1	1	L=1000
9-18	3B7-76035-0	グロメット、スイッチボックス Grommet, Switch Box	1	1	
9-19	3T5-72198-0	ラベル、ワーニング Label, Warning	1	1	
9-20	3T5-76037-0	プラグ、ケーブルターミナル Plug, Cable Terminal	1	1	
9-21	353-76037-0	プラグ、ケーブルターミナル Plug, Cable Terminal	1	1	EFO タイプ for EFO Type
9-22	3A3-76037-0	プラグ B、ケーブルターミナル Plug B, Cable Terminal	1	1	EFO タイプ for EFO Type

マグネト
Fig. 10 MAGNETO

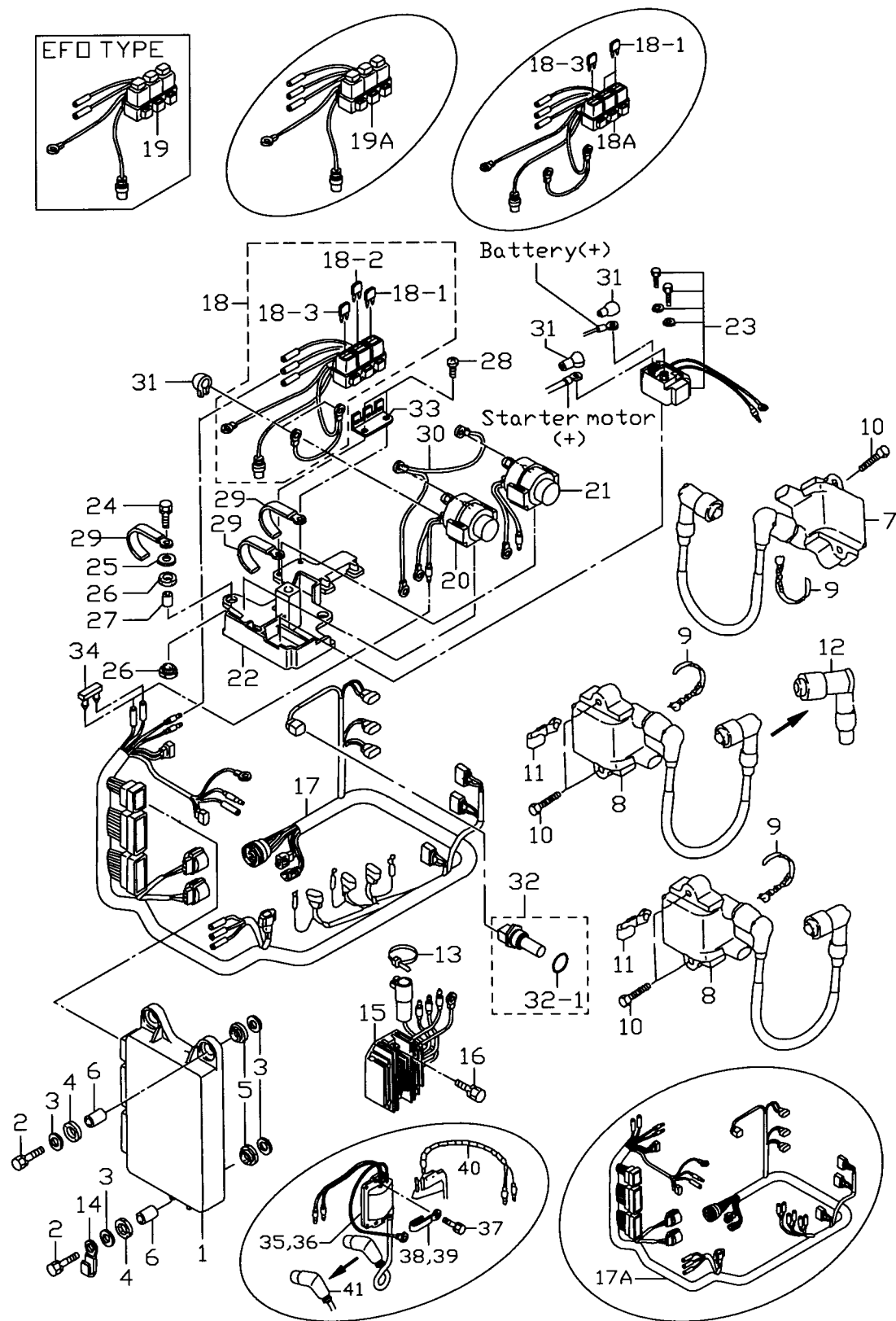


エレクトリックパーツ (ECU & ダイアグラム)
Fig. 11 ELECTRIC PARTS (ECU & DIAGRAM)



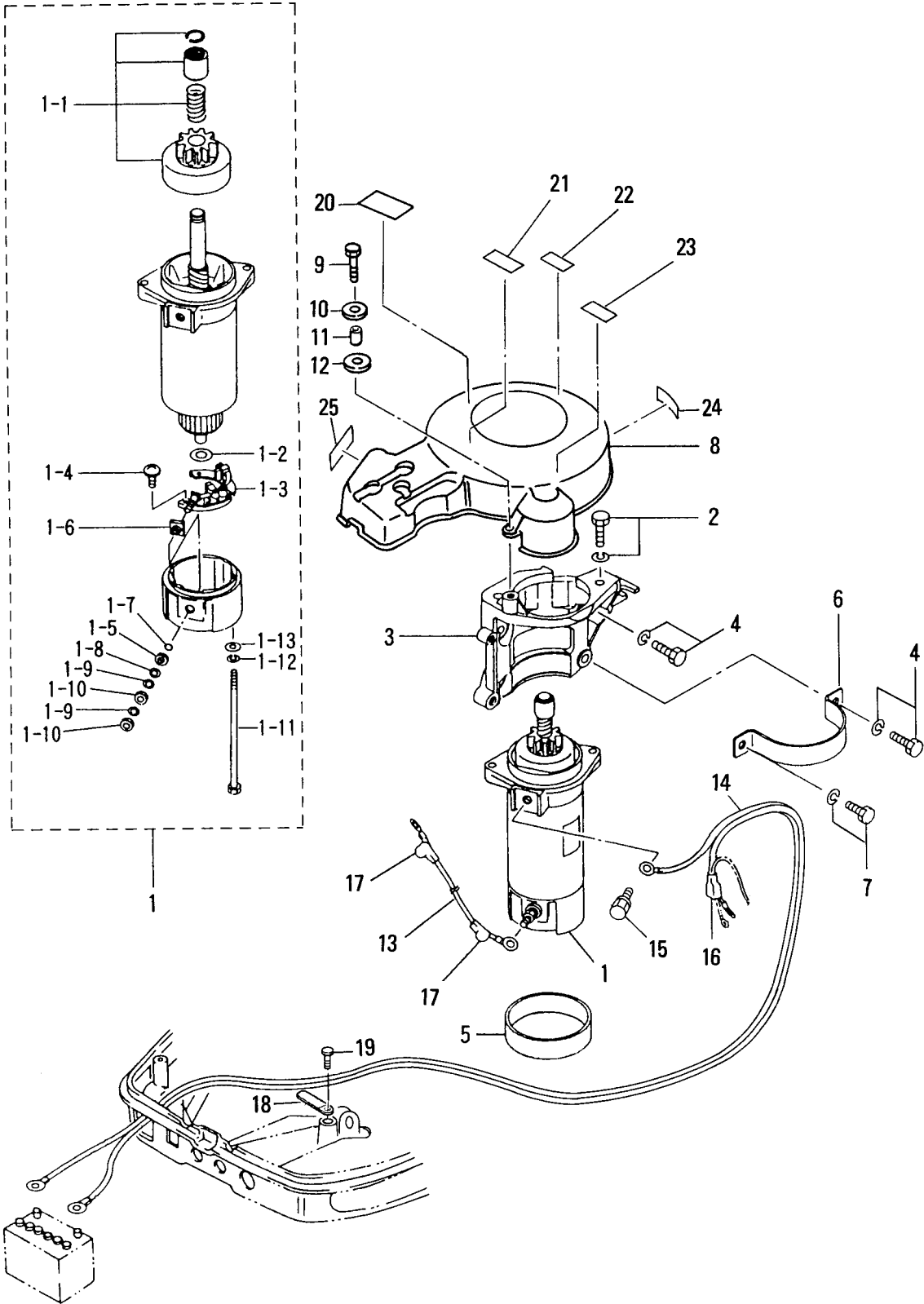
見出番号 Ref. No.	部品番号 Part No.	部 品 名 Description	個数 Q'ty		備 考 Remarks
			D 50 B	D 40 B	
11-1	3Z5-06401-0	ECU 50 ECU 50	1	—	Label 3Z503AA # 011601XC~
	3Z4-06401-0	ECU 40 ECU 40	—	1	Label 3Z403AA # 011601XC~
	3T5-06401-1	ECU 50 ECU 50	(1)	—	Label 3T502AF ~# 006249
	3T4-06401-0	ECU 40 ECU 40	—	(1)	Label 3T402AC ~# 006249
11-2	910103-6630	ボルト Bolt	3	3	
11-3	346-67115-0	ワッシャ、6.5-21-1 Washer, 6.5-21-1	6	6	
11-4	346-67113-0	マウントラバー Mount Rubber	3	3	
11-5	3B7-06920-0	マウントラバー、8.5-14-2.5 Mount Rubber, 8.5-14-2.5	3	3	
11-6	3T5-67114-0	スペーサ、6.2-9-16.6 Spacer, 6.2-9-16.6	3	3	
11-7	3Z5-06469-0	イグニッションコイル、# 1 Ignition Coil, # 1	1	1	# 011601XC~
11-8	3Z5-06470-0	イグニッションコイル、# 2 & # 3 Ignition Coil, # 2 & # 3	2	2	# 011601XC~
11-9	369-84398-0	バンド、リードワイヤ 158 Band, Lead Wire 158	3	3	
11-10	910113-7635	ボルト Bolt	6	6	
11-11	398-06972-0	クランプ、6.5-67P Clamp, 6.5-67P	2	2	
11-12	3H6-06999-0	* プラグキャップ、レジスタンス Plug Cap, Resistance	3	3	
11-13	3T5-84398-0	バンド、リードワイヤ 104 Band, Lead Wire 104	1	1	
11-14	309-06972-0	クランプ、6.5-47.5P Clamp, 6.5-47.5P	1	1	
11-15	3T5-76060-0	レクチファイヤ Rectifier	1	1	
11-16	910103-5620	ボルト Bolt	2	2	or 910113-5620
11-17	3Z5-76110-0	コードアッシ A Cord Ass'y A	1	1	# 011601XC~
11-17A	3T5-76110-0	コードアッシ A Cord Ass'y A	(1)	(1)	~ # 006249XC
11-18	3T9-76062-0	ヒューズホルダ (PTT タイプ) Fuse Holder (PTT type)	1	1	# 011601XC~
11-18A	3T9-76062-0	ヒューズホルダ (PTT タイプ) Fuse Holder (PTT type)	(1)	(1)	~ # 006249XC
11-18-1	3T5-76246-0	* ヒューズ、15A Fuse, 15A	1	1	
11-18-2	3T5-76248-0	* ヒューズ、25A Fuse, 25A	1	1	# 011601XC~
11-18-3	3T5-76249-0	* ヒューズ、30A Fuse, 30A	1	1	
11-19	3Z5-76066-0	ヒューズホルダ B (EFOタイプ) Fuse Holder B (EFO type)	1	1	# 011601XC~
11-19A	3T5-76066-0	ヒューズホルダ B (EFOタイプ) Fuse Holder B (EFO type)	(1)	(1)	~ # 006249XC
11-20	3C8-72580-0	ソレノイドスイッチ A、PTT Solenoid Switch A, PTT	1	1	UP, for PTT Type
11-21	3C8-72581-0	ソレノイドスイッチ B、PTT Solenoid Switch B, PTT	1	1	DN, for PTT Type

エレクトリックパーツ (ECU & ダイアグラム)
 Fig. 11 ELECTRIC PARTS (ECU & DIAGRAM)



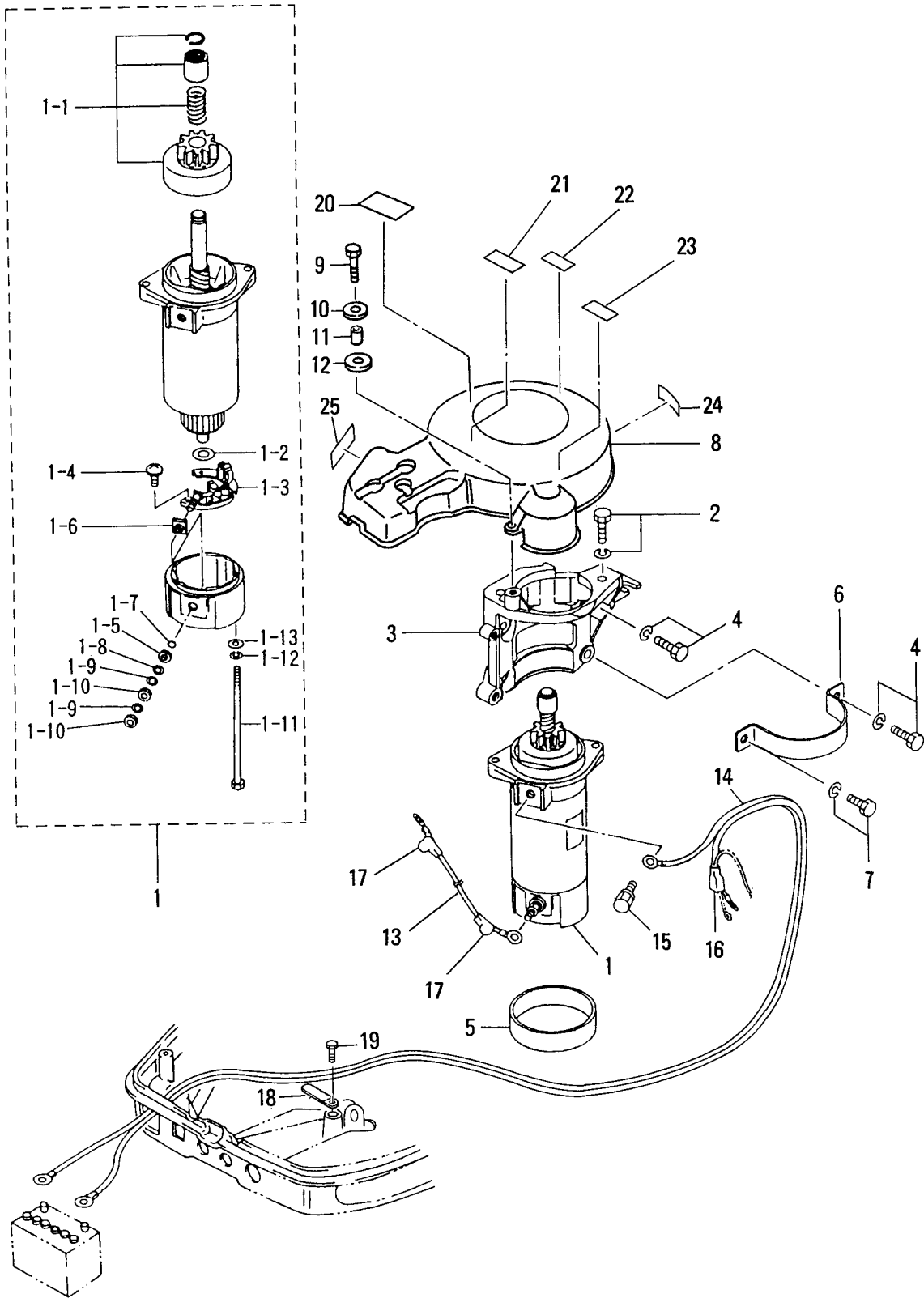
見出番号 Ref. No.	部品番号 Part No.	部 品 名 Description	個数 Q'ty		備 考 Remarks
			D 50 B	D 40 B	
11-22	3T5-72585-0	ブラケット、ソレノイドスイッチ Bracket, Solenoid Switch	1	1	
11-23	3H8-76040-0	スタータソレノイド Starter Solenoid	1	1	
11-24	910103-6625	ボルト Bolt	3	3	
11-25	3C8-66308-0	ワッシャ、6-16-1.5 Washer, 6-16-1.5	1	1	or 3R0-66308-0
11-26	3F3-06920-0	マウントラバー、9-12-2 Mount Rubber, 9-12-2	6	6	
11-27	3T5-76079-0	スペーサ、6.2-9-10.7 Spacer, 6.2-9-10.7	3	3	
11-28	3T5-06437-0	タッピングスクリュー、6-16 Tapping Screw, 6-16	2	2	
11-29	3T4-06972-0	クランプ、6.5-87P Clamp, 6.5-87P	4	4	
11-30	3T5-76142-0	コード A、ソレノイドスイッチ Cord A, Solenoid Switch	1	1	PTT タイプ for PTT Type
11-31	3A3-76145-0	キャップ、コード Cap, Cord	4	4	
11-32	3Y9-72514-0	ウォーターテンプレセンサ Water Temperature Sensor	1	1	# 011601XC~
	3T4-72514-0	ウォーターテンプレセンサ Water Temperature Sensor	(1)	(1)	~ # 006249XC
11-32-1	3G9-66136-0	* Oリング、2.0-10 * O-Ring, 2.0-10	1	1	# 011601XC~
	3T5-72509-0	* Oリング、1.9-9.8 * O-Ring, 1.9-9.8	(1)	(1)	~ # 006249XC
11-33	3T9-76064-0	ステー、ヒューズホルダ Stay, Fuse Holder	1	1	
11-34	353-76037-0	プラグ、ケーブルターミナル Plug, Cable Terminal	1	1	
11-35	3T5-06171-1	イグニッションコイル、# 1 Ignition Coil, # 1	(1)	(1)	~ # 006249XC
11-36	3T5-06173-1	イグニッションコイル、# 2 & # 3 Ignition Coil, # 2 & # 3	(2)	(2)	~ # 006249XC
11-37	910103-6625	ボルト Bolt	(6)	(6)	~ # 006249XC
11-38	309-06972-0	クランプ、6.5-47.5P Clamp, 6.5-47.5P	(2)	(2)	Ignition Coil, # 1 & # 3 ~ # 006249XC
11-39	3T4-06972-0	クランプ、6.5-87P Clamp, 6.5-87P	(1)	(1)	Ignition Coil, # 2 ~ # 006249XC
11-40	3B7-63608-0	スパイラルチューブ Spiral Tube	(1)	(1)	Ignition Coil, # 1 ~ # 006249XC
11-41	3T5-06921-0	プラグキャップ、レジスタンス Plug Cap, Resistance	(3)	(3)	~ # 006249XC

エレクトリックパーツ (スタータモータ)
 Fig. 12 ELECTRIC PARTS (STARTER MOTOR)

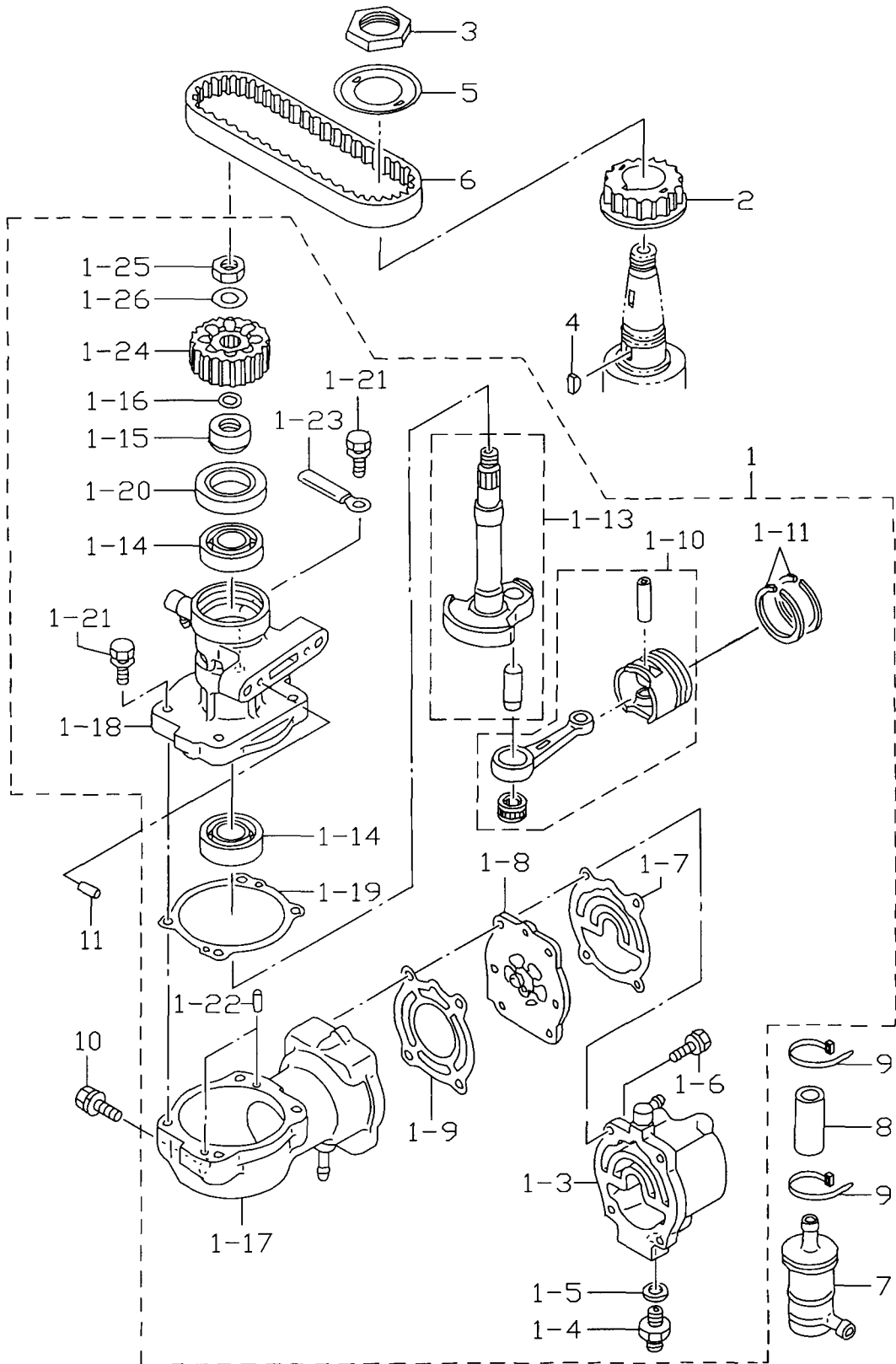


見出番号 Ref. No.	部品番号 Part No.	部 品 名 Description	個数 Qty		備 考 Remarks
			D 50 B	D 40 B	
12-1	3C8-76010-1	スタータモータ Starter Motor	1	1	
12-1-1	3C8-76015-0	* ピニオン Pinion	1	1	
12-1-2	3C8-75015-0	* ワッシャ Washer	1	1	
12-1-3	3C8-75014-0	* ブラシホルダ Brush Holder	1	1	
12-1-4	921521-6408	* スクリュ Screw	2	2	
12-1-5	3C8-75016-0	* フッシング 1 Bushing 1	1	1	
12-1-6	3C8-75017-0	* フッシング 2 Bushing 2	1	1	
12-1-7	3C8-75018-0	* Oリング O-Ring	1	1	
12-1-8	940103-0600	* ワッシャ Washer	1	1	
12-1-9	941303-0600	* スプリングワッシャ Spring Washer	2	2	
12-1-10	930203-0600	* ナット Nut	2	2	
12-1-11	3C8-75019-0	* ホルト Bolt	2	2	
12-1-12	941321-0500	* スプリングワッシャ Spring Washer	2	2	
12-1-13	940221-0500	* ワッシャ Washer	2	2	
12-2	910103-6825	* ホルト Bolt	2	2	
12-3	3T5B05101-0	ブラケット、スタータモータ Bracket, Starter Motor	1	1	
12-4	910103-6825	* ホルト Bolt	4	4	
12-5	3C8-76007-0	ラバー、スタータモータ Rubber, Starter Motor	1	1	
12-6	3C8-76009-0	バンド、スタータモータ Band, Starter Motor	1	1	
12-7	910103-6820	* ホルト Bolt	1	1	
12-8	3T5-06301-0	カバー、リングギヤ Cover, Ring Gear	1	1	
12-9	910103-0625	* ホルト Bolt	3	3	or 910113-0625
12-10	3C8-66308-0	ワッシャ、6-16-1.5 Washer, 6-16-1.5	3	3	or 3R0-66308-0
12-11	353-76079-0	カラー、6.2-9-9.3 Collar, 6.2-9-9.3	3	3	
12-12	3B7-06305-0	マウントラバー、9-16-4.3 Mount Rubber, 9-16-4.3	3	3	
12-13	3R3-76141-0	スタータコード Starter Cord	1	1	L=270
12-14	3B7-76120-0	バッテリーコード Battery Cord	1	1	L=3000
12-15	910103-6612	* ホルト Bolt	1	1	
12-16	3B7-76145-0	キャップ、コード Cap, Cord	1	1	
12-17	3A3-76145-0	キャップ、コード Cap, Cord	2	2	

エレクトリックパーツ (スタータモータ)
 Fig. 12 ELECTRIC PARTS (STARTER MOTOR)

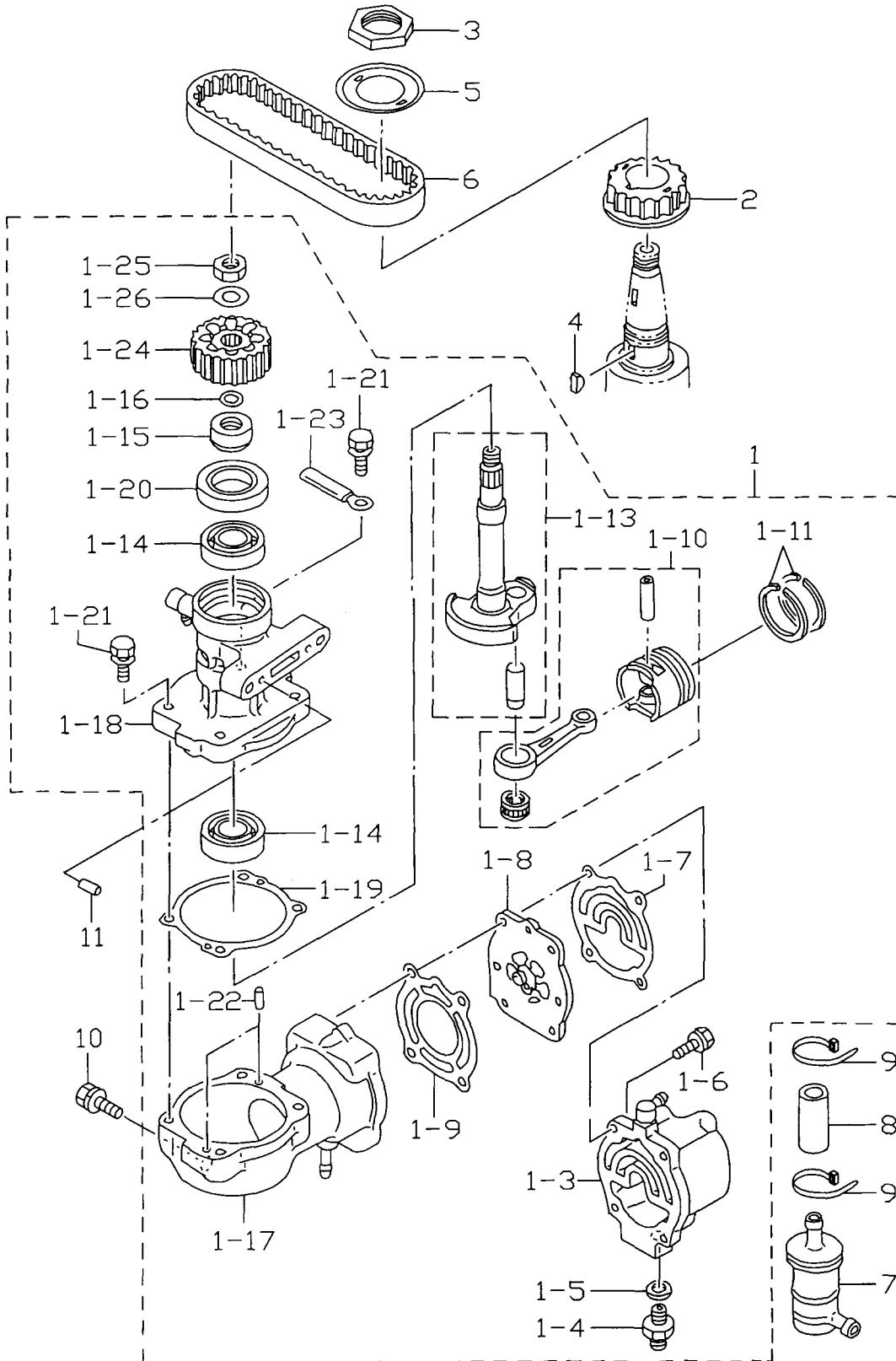


エアコンプレッサ
 Fig. 13 AIR COMPRESSOR

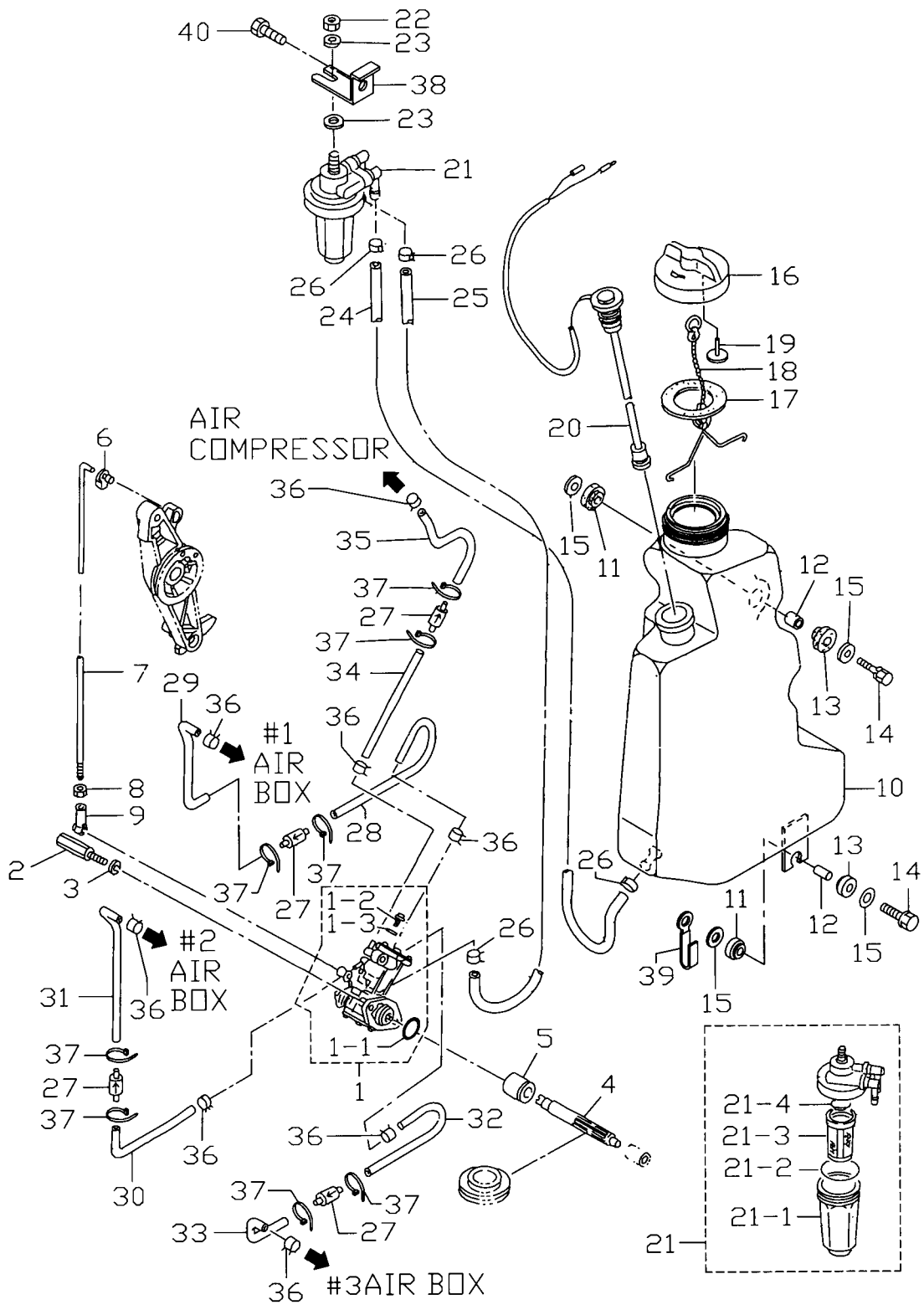


見出番号 Ref. No.	部品番号 Part No.	部 品 名 Description	個数 Q'ty		備 考 Remarks
			D 50 B	D 40 B	
13-1	3T5B10000-2	エアコンプレッサ Air Compressor	1	1	40A # 40163~ 50A # 11620~
13-1-3	3T5B10011-1	* ヘッド、コンプレッサ(ニップル付) Head, Compressor (With Nipple)	1	1	
13-1-4	3T5-04308-0	* アダプタ、ホースジョイント Adapter, Hose Joint	1	1	
13-1-5	3T5-04309-0	* メタルワッシャ、10.2-17-2 Metal Washer, 10.2-17-2	1	1	
13-1-6	910124-7630	* ボルト Bolt	4	4	
13-1-7	3T5-10012-0	* ガasket、コンプレッサヘッド Gasket, Compressor Head	1	1	
13-1-8	3T5-10010-0	* バルブ Valve	1	1	
13-1-9	3T5-10019-0	* ガasket、バルブシート Gasket, Valve Seat	1	1	
13-1-10	3T5-87330-1	* ピストン & コンロッド Piston & Connecting Rod	1	1	
13-1-11	3T5-10025-0	* ピストンリング Piston Ring	2	2	
13-1-13	3T5-87331-0	* クランクシャフト Crank Shaft	1	1	
13-1-14	9601-0-6203	* ベアリング、6203 Bearing, 6203	2	2	
13-1-15	3T5-10042-0	* カラー、13.5-25-13 Collar, 13.5-25-13	1	1	
13-1-16	3T5-10046-0	* Oリング、1.9-13 O-Ring, 1.9-13	1	1	
13-1-17	3T5B10050-0	* シリンダ Cylinder	1	1	
13-1-18	3T5B10051-0	* ハウジング、コンプレッサ Housing, Compressor	1	1	
13-1-19	3T5-10054-0	* ガasket、コンプレッサハウジング Gasket, Compressor Housing	1	1	
13-1-20	3T5-10041-0	* オイルシール、25-45-7 Oil Seal, 25-45-7	1	1	
13-1-21	910103-5625	* ボルト Bolt	4	4	or 910113-5625
13-1-22	334-65012-0	* ノック、4-10 Knock, 4-10	2	2	
13-1-23	309-06972-0	* クランプ、6.5-47.5P Clamp, 6.5-47.5P	1	1	
13-1-24	3T5-10062-0	* ドライブプーリー Driven Pulley	1	1	
13-1-25	309-00132-0	* ナット、ドライブプーリー 10-P1.25 Nut, Driven Pulley 10-P1.25	1	1	
13-1-26	3B7-01116-0	* ワッシャ、10.5-20-3.2 Washer, 10.5-20-3.2	1	1	40A # 40163~ 50A # 11620~
13-2	3T9-10060-0	ドライブプーリー Drive Pulley	1	1	
13-3	3T5-10068-0	ナット、プーリー Nut, Pulley	1	1	
13-4	3T5-10131-0	キー、ドライブプーリー Key, Drive Pulley	1	1	
13-5	3T5-10063-0	ベルトガイド Belt Guide	1	1	
13-6	3T5-10061-0	ドライブベルト Drive Belt	1	1	
13-7	3T5-10130-0	エアフィルタ Air Filter	1	1	

エアコンプレッサ
 Fig. 13 AIR COMPRESSOR

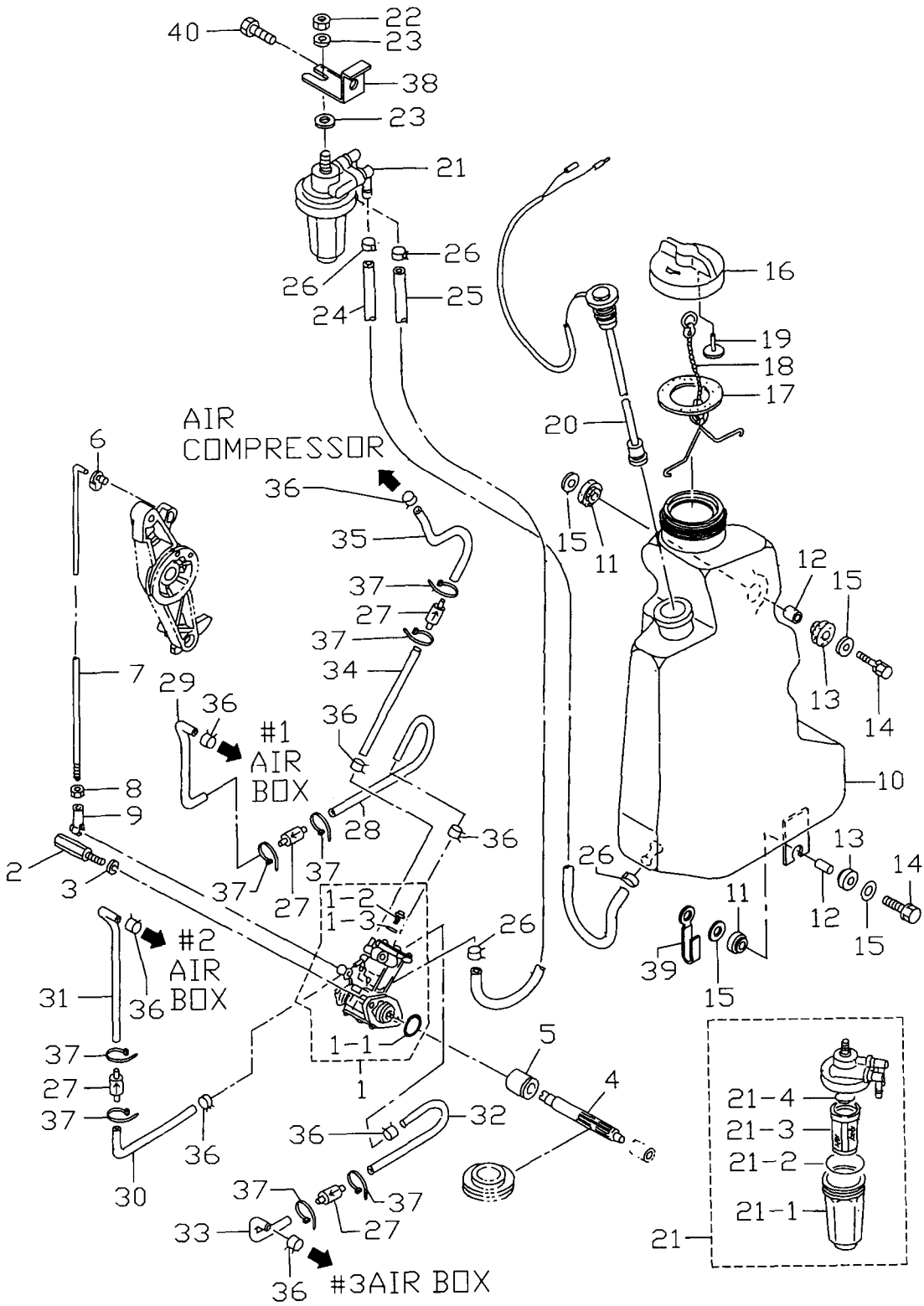


オイルポンプ
Fig. 14 OIL PUMP

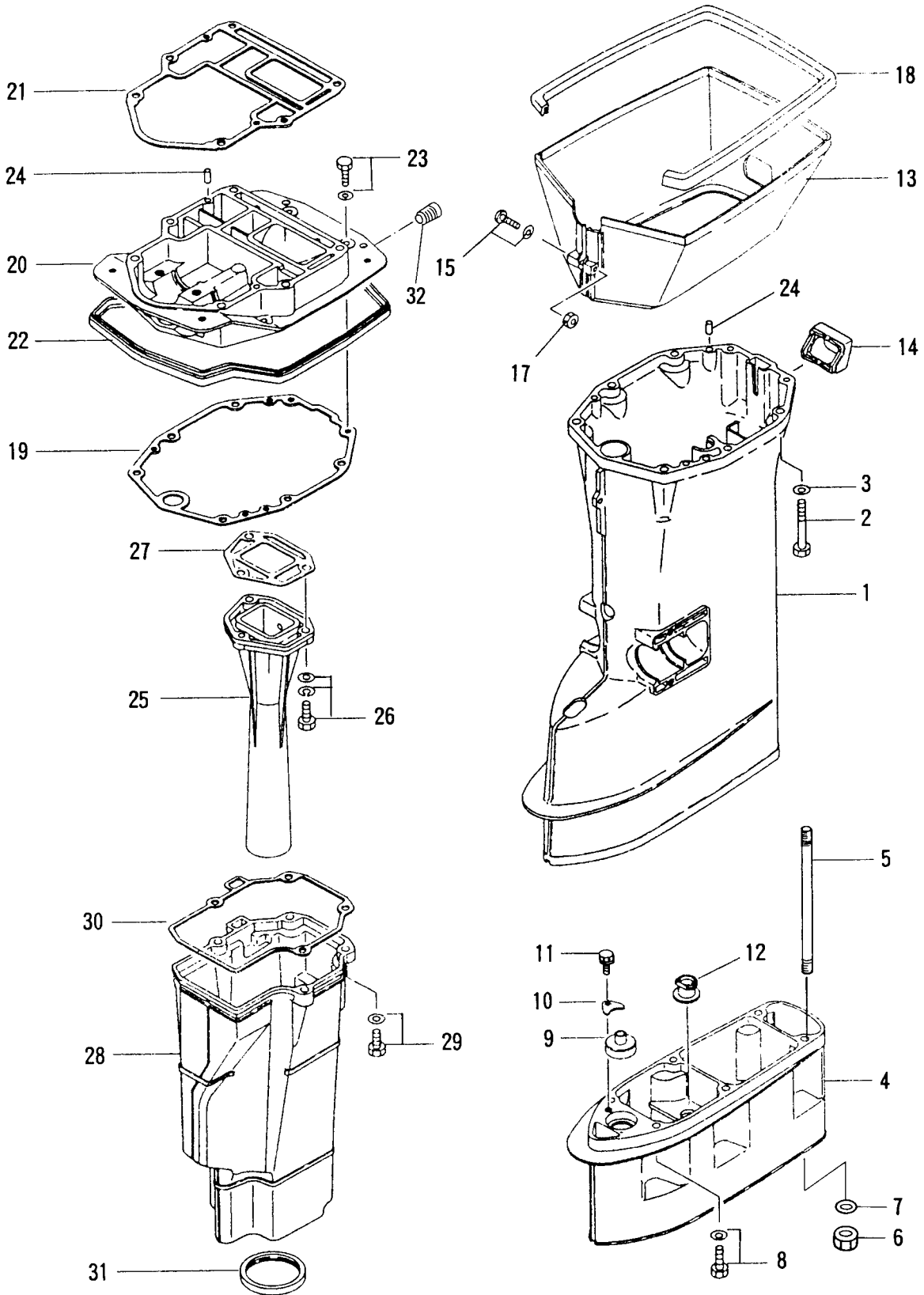


見出番号 Ref. No.	部品番号 Part No.	部 品 名 Description	個数 Q'ty		備 考 Remarks
			D 50 B	D 40 B	
14-1	3T5-09000-0	オイルポンプ Oil Pump	1	1	
14-1-1	3B7-09002-0	* O-Ring, 1.6-19.2	1	1	
14-1-2	3B7-09004-0	* Bolt, Air Vent	1	1	
14-1-3	3B7-09006-0	* Washer	1	1	
14-2	3C8-09050-0	Bolt, Oil Pump	2	2	
14-3	941303-0600	Spring Washer	2	2	
14-4	3C8-09065-0	Driven Gear, Oil Pump	1	1	
14-5	3C8-09069-0	Bushing, 9-20-20.8	1	1	
14-6	3C8-63733-0	Rod Snap, 5-3	1	1	
14-7	3C8-09053-0	Link Rod, Oil Pump	1	1	
14-8	930106-0500	Nut	1	1	
14-9	3B7-05243-0	Cap C, Ball Joint	1	1	
14-10	3T5-71010-0	Oil Tank	1	1	
14-11	3B7-06920-0	Mount Rubber, 8.5-14-2.5	2	2	
14-12	346-67114-0	Spacer, 6.2-9-15.7	2	2	
14-13	346-67113-0	Mount Rubber	2	2	
14-14	910103-6630	Bolt	2	2	
14-15	346-67115-0	Washer, 6.5-21-1.0	4	4	
14-16	3C8-71015-0	Cap, Oil Tank	1	1	
14-17	3C8-71016-0	Gasket, 36-52-2	1	1	
14-18	3C8-71017-0	Cap, Oil Tank	1	1	
14-19	3C8-71018-0	Check Valve, Tank Cap	1	1	
14-20	3T5-71020-0	Oil Level Sensor	1	1	
14-21	3C7-71030-0	Oil Filter	1	1	
14-21-1	3B7-02237-0	* Cup	1	1	
14-21-2	3B7-02235-0	* O-Ring A	1	1	
14-21-3	3C7-71033-0	* Filter	1	1	
14-21-4	3B7-02236-0	* O-Ring B	1	1	
14-22	930106-0800	Nut	1	1	
14-23	940103-0800	Washer	2	2	or 940113-0800

オイルポンプ
Fig. 14 OIL PUMP

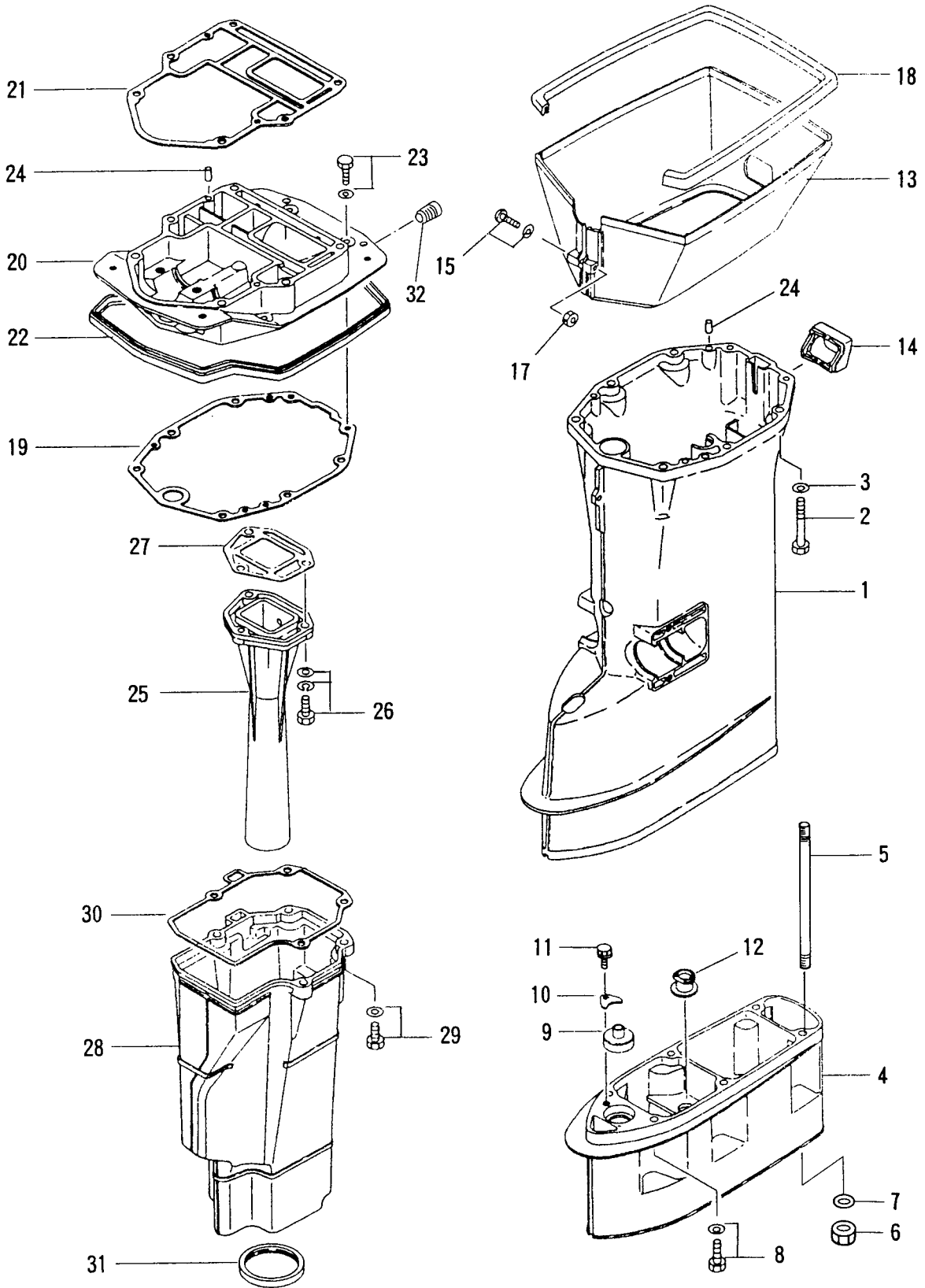


ドライブシャフトハウジング
 Fig. 15 DRIVE SHAFT HOUSING

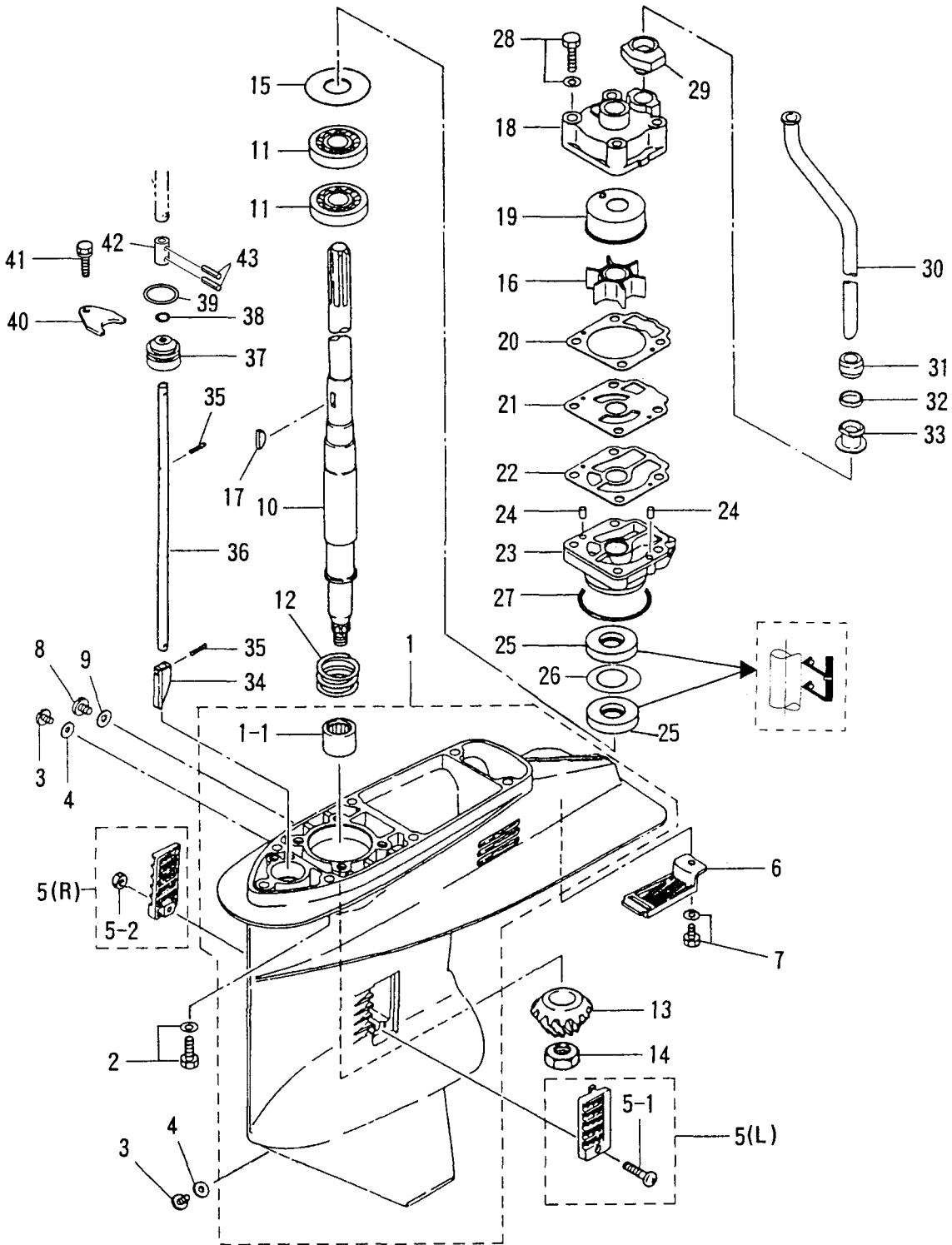


見出番号 Ref. No.	部品番号 Part No.	部 品 名 Description	個数 Q'ty		備 考 Remarks
			D 50 B	D 40 B	
15-1	3C8S61191-0	ドライブシャフトハウジング S Drive Shaft Housing S	1	1	for transom S
	3C8S61192-0	ドライブシャフトハウジング L Drive Shaft Housing L	1	1	for transom L & UL
15-2	916113-0880	ボルト Bolt	6	6	
15-3	940113-0800	ワッシャ Washer	6	6	
15-4	3C8S61120-0	エクステンションハウジング LL Extension Housing LL	1	1	for transom LL
	3C8S61110-0	エクステンションハウジング UL Extension Housing UL	1	1	for transom UL
15-5	346-61111-1	スタッドボルト、8-104 Stud Bolt, 8-104	6	6	
15-6	930113-0800	ナット Nut	6	6	for transom LL
15-7	940113-0800	ワッシャ Washer	6	6	
15-8	910113-5835	ボルト Bolt	6	6	
15-9	346-66037-0	ホルダ、カムロッド Holder, Cam Rod	1	1	
15-10	353-66024-0	ストッパ、カムロッドブッシング Stopper, Cam Rod Bushing	1	1	for transom UL
15-11	910103-6612	ボルト Bolt	1	1	
15-12	346-65204-0	ロックラバー、ウォーターパイプ Lock Rubber, Water Pipe	1	1	
15-13	3C8S61210-0	エプロン Apron	1	1	
15-14	3C8-61212-0	グロメット、エプロン Grommet, Apron	1	1	
15-15	922513-5540	スクリュー Screw	1	1	
15-17	930403-0500	ナイロンナット、5-P0.8 Nylon Nut, 5-P0.8	1	1	
15-18	3C8-61213-0	シールラバー、エプロン Seal Rubber, Apron	1	1	
15-19	3C8-61012-0	ガスケット、ドライブシャフトハウジング Gasket, Drive Shaft Housing	1	1	
15-20	3T5S01301-0	エンジンベース Engine Base	1	1	
15-21	3C8-01303-0	ガスケット、エンジンベース Gasket, Engine Base	1	1	
15-22	3C8-67116-0	シールラバー、エンジンベース Seal Rubber, Engine Base	1	1	
15-23	910113-5625	ボルト Bolt	4	4	
15-24	345-01111-0	ノック、6-12 Knock, 6-12	4	4	
15-25	3E3-02311-0	エキゾーストパイプ Exhaust Pipe	1	1	
15-26	3C8-02319-0	ボルト、8-30 Bolt, 8-30	3	3	
15-27	3C8-02312-0	ガスケット、エキゾーストパイプ Gasket, Exhaust Pipe	1	1	
15-28	3C8-61180-0	エキゾーストハウジング Exhaust Housing	1	1	
15-29	3C8-61184-0	ボルト、8-30 Bolt, 8-30	4	4	

ドライブシャフトハウジング
 Fig. 15 DRIVE SHAFT HOUSING

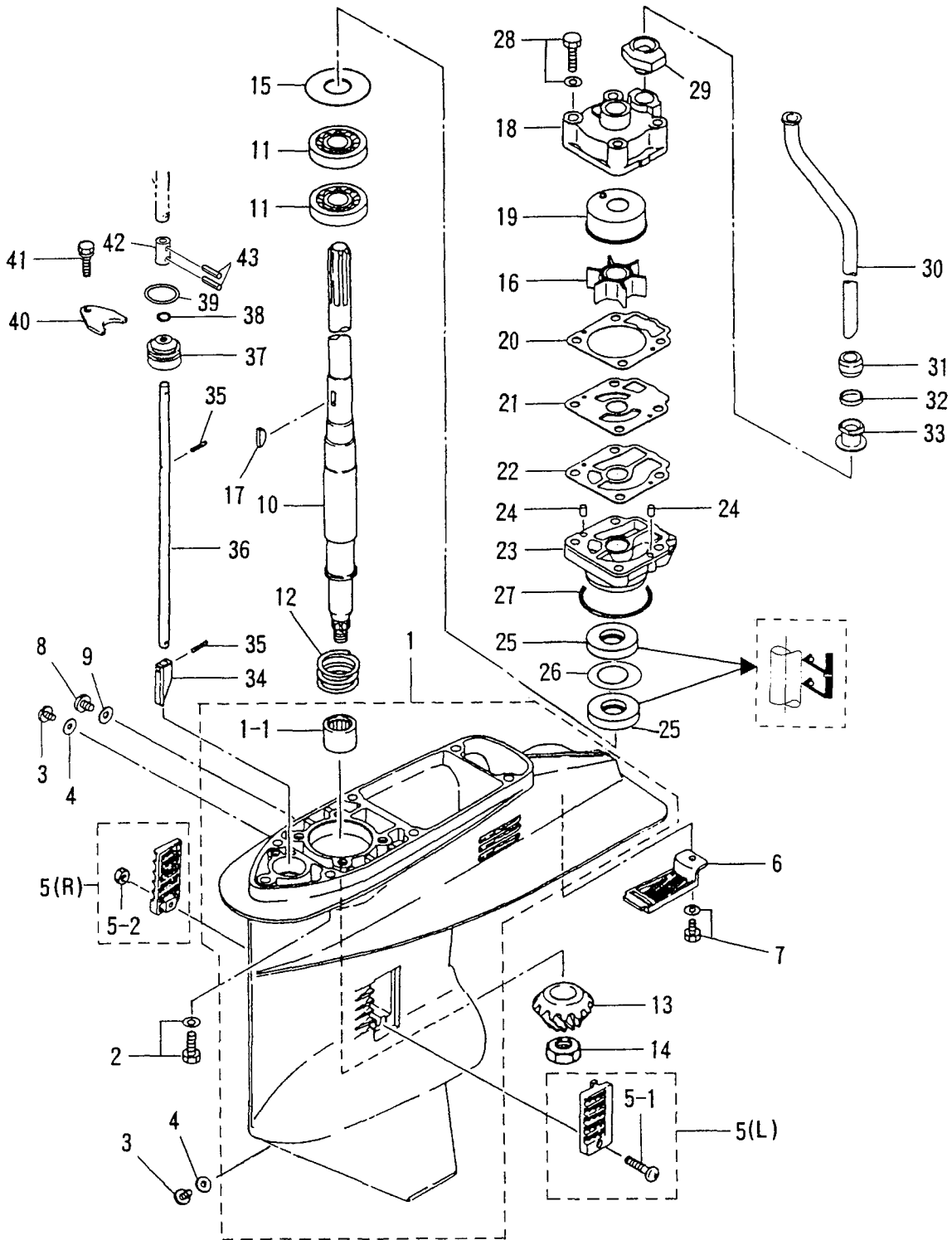


ギヤケース (ドライブシャフト)
 Fig. 16 GEAR CASE (DRIVE SHAFT)



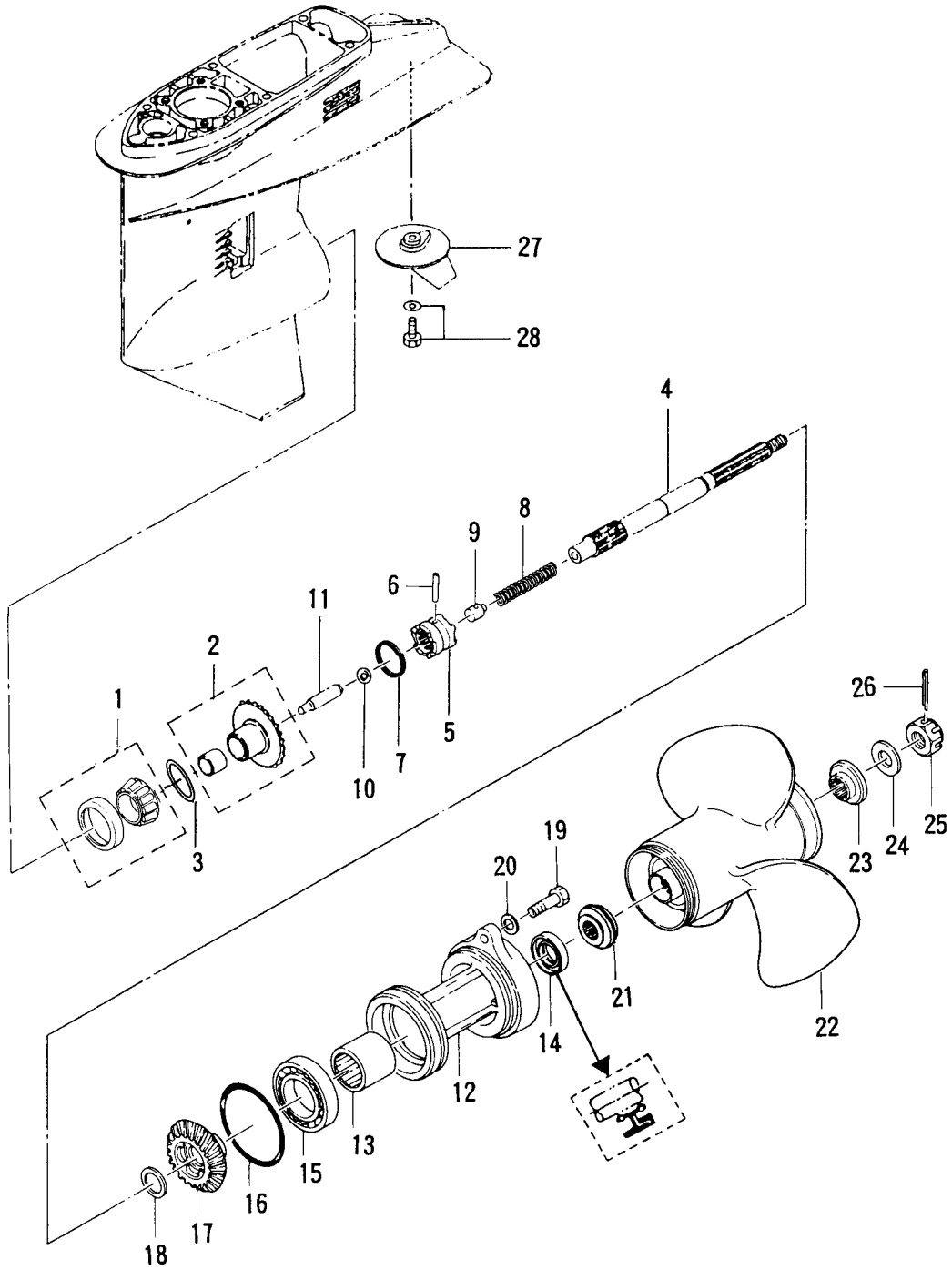
見出番号 Ref. No.	部品番号 Part No.	部 品 名 Description	個数 Q'ty		備 考 Remarks
			D 50 B	D 40 B	
16-1	3C8S60000-0	ギヤケース Gear Case	1	1	for transom S,L&LL
	3C8S60090-0	ギヤケース(サブウォータパイプ付) Gear Case (With Sub Water Pie)	1	1	for transom UL
16-1-1	345-60211-0	* ニードルベアリング、22-30-30 * Needle Bearing, 22-30-30	1	1	
16-2	910113-5835	ボルト Bolt	6	6	
16-3	332-60005-2	オイルプラグ Oil Plug	2	2	
16-4	332-60006-0	ガスケット、8.1-15-1 Gasket, 8.1-15-1	2	2	
16-5	3C8-60235-1	ウォータストレーナセット Water Strainer Set	1 set	1 set	
16-5-1	921503-0438	* スクリュー * Screw	1	1	
16-5-2	930406-0400	* ナイロンナット、4-P0.7 * Nylon Nut, 4-P0.7	1	1	
16-6	3C8-60204-0	サブウォータストレーナ Sub Water Strainer	1	1	
16-7	910113-5616	ボルト Bolt	1	1	
16-8	3B7-60015-1	ウォータプラグ Water Plug	1	1	
16-9	3B7-60016-0	ガスケット、10.1-15-1 Gasket, 10.1-15-1	1	1	
16-10	3C8-64301-0	ドライブシャフト S Drive Shaft S	1	1	for transom S
	3C8-64302-0	ドライブシャフト L Drive Shaft L	1	1	for transom L
	3C8-64304-0	ドライブシャフト LL Drive Shaft LL	1	1	for transom LL
	3C8-64303-0	ドライブシャフト UL Drive Shaft UL	1	1	for transom UL
16-11	3C8-60213-0	ベアリング、6304 Bearing, 6304	2	2	
16-12	3C8-64327-0	スプリング、ドライブシャフト Spring, Drive Shaft	1	1	
16-13	3C8-64020-2	ベベルギヤ B Bevel Gear B	1	1	
16-14	3C8-64027-0	ナット、ベベルギヤ B Nut, Bevel Gear B	1	1	
16-15	345-64081-0	シム、41-51.5-0.1 Shim, 41-51.5-0.1	AR	AR	
	345-64082-0	シム、41-51.5-0.15 Shim, 41-51.5-0.15	AR	AR	
	345-64083-0	シム、41-51.5-0.3 Shim, 41-51.5-0.3	AR	AR	
	345-64084-0	シム、41-51.5-0.5 Shim, 41-51.5-0.5	AR	AR	
16-16	3C8-65021-2	インペラ、ウォータポンプ Impeller, Water Pump	1	1	
16-17	332-65022-0	キー、ウォータポンプインペラ Key, Water Pump Impeller	1	1	
16-18	3T5-65016-0	ポンプケースアッパー Upper, Pump Case	1	1	
16-19	3T5-65011-0	ライナー、ポンプケース Liner, Pump Case	1	1	
16-20	3T5-65018-0	ガスケット、ポンプケース Gasket, Pump Case	1	1	

ギヤケース (ドライブシャフト)
 Fig. 16 GEAR CASE (DRIVE SHAFT)



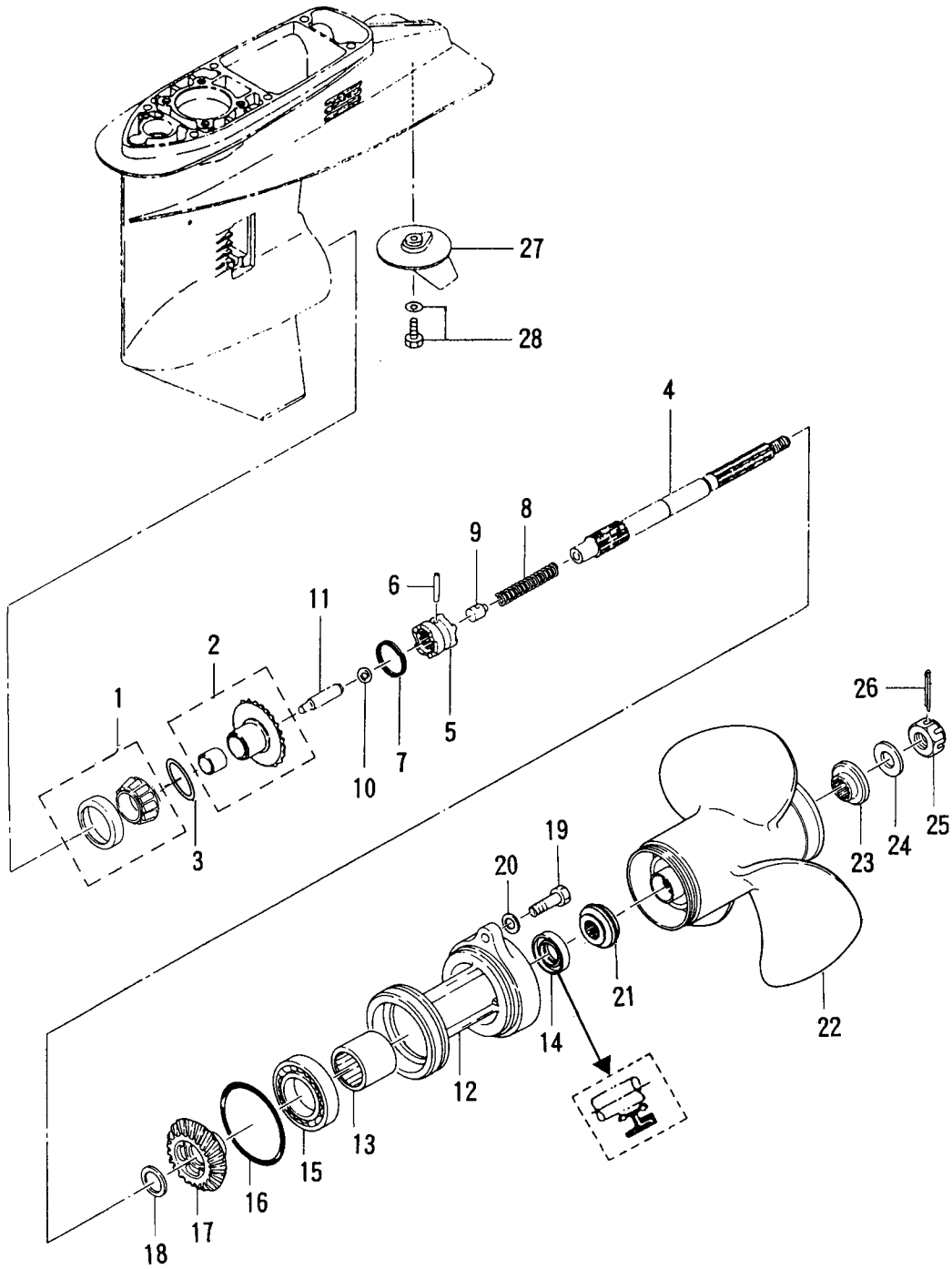
見出番号 Ref. No.	部品番号 Part No.	部 品 名 Description	個数 Qty		備 考 Remarks
			D 50 B	D 40 B	
16-21	3C8-65025-0	ガイドプレート、ウォーターポンプ Guide Plate, Water Pump	1	1	
16-22	3C8-65029-0	ガスケット、ガイドプレート Gasket, Guide Plate	1	1	
16-23	3C8-65017-1	ポンプケースロワ Lower, Pump Case	1	1	
16-24	334-65012-0	ノック、4-10 Knock, 4-10	2	2	
16-25	3C8-60223-0	オイルシール、17-33-6 Oil Seal, 17-33-6	2	2	
16-26	3C8-64084-0	シム、32.9-26-0.5 Shim, 32.9-26-0.5	1	1	
16-27	345-65015-0	Oリング、3.2-47 O-Ring, 3.2-47	1	1	
16-28	910113-5855	ボルト Bolt	4	4	
16-29	3C8-65014-0	ロワシールラバー、ウォーターパイプ Lower Seal Rubber, Water Pipe	1	1	
16-30	3C8-65100-0	ウォーターパイプ S Water Pipe S	1	1	for transom S
	3C8-65110-0	ウォーターパイプ L Water Pipe L	1	1	for transom L
	3C8-65130-0	ウォーターパイプ LL Water Pipe LL	1	1	for transom LL
	3C8-65120-0	ウォーターパイプ UL Water Pipe UL	1	1	for transom UL
16-31	345-65206-0	アッパシールラバー、ウォーターパイプ Upper, Seal Rubber, Water Pipe	1	1	
16-32	345-65205-0	カラー、18-20-4.5 Collar, 18-20-4.5	1	1	
16-33	346-65204-0	ロックラバー、ウォーターパイプ Locking Rubber, Water Pipe	1	1	
16-34	3C8-66011-0	クラッチカム Clutch Cam	1	1	
16-35	951407-0312	スプリングピン、3-12 Spring Pin, 3-12	2	2	
16-36	3C8-66012-0	カムロッド S Cam Rod S	1	1	for transom S
	3C8-66013-0	カムロッド L Cam Rod L	1	1	for transom L
	3C8-66015-0	カムロッド LL Cam Rod LL	1	1	for transom LL
	3C8-66014-0	カムロッド UL Cam Rod UL	1	1	for transom UL
16-37	3C8-66031-1	ブッシング、カムロッド Bushing, Cam Rod	1	1	
16-38	332-66021-0	Oリング、2.4-5.8 O-Ring, 2.4-5.8	1	1	
16-39	3C8-66032-0	Oリング、3.5-21.7 O-Ring, 3.5-21.7	1	1	
16-40	353-66024-0	ストッパ Stopper	1	1	
16-41	910103-6612	ボルト Bolt	1	1	
16-42	3C8-66241-0	ジョイント、シフトロッド Joint, Shift Rod	1	1	
16-43	951403-0312	スプリングピン、3-12 Spring Pin, 3-12	2	2	

ギヤケース (プロペラシャフト)
 Fig. 17 GEAR CASE (PROPELLER SHAFT)

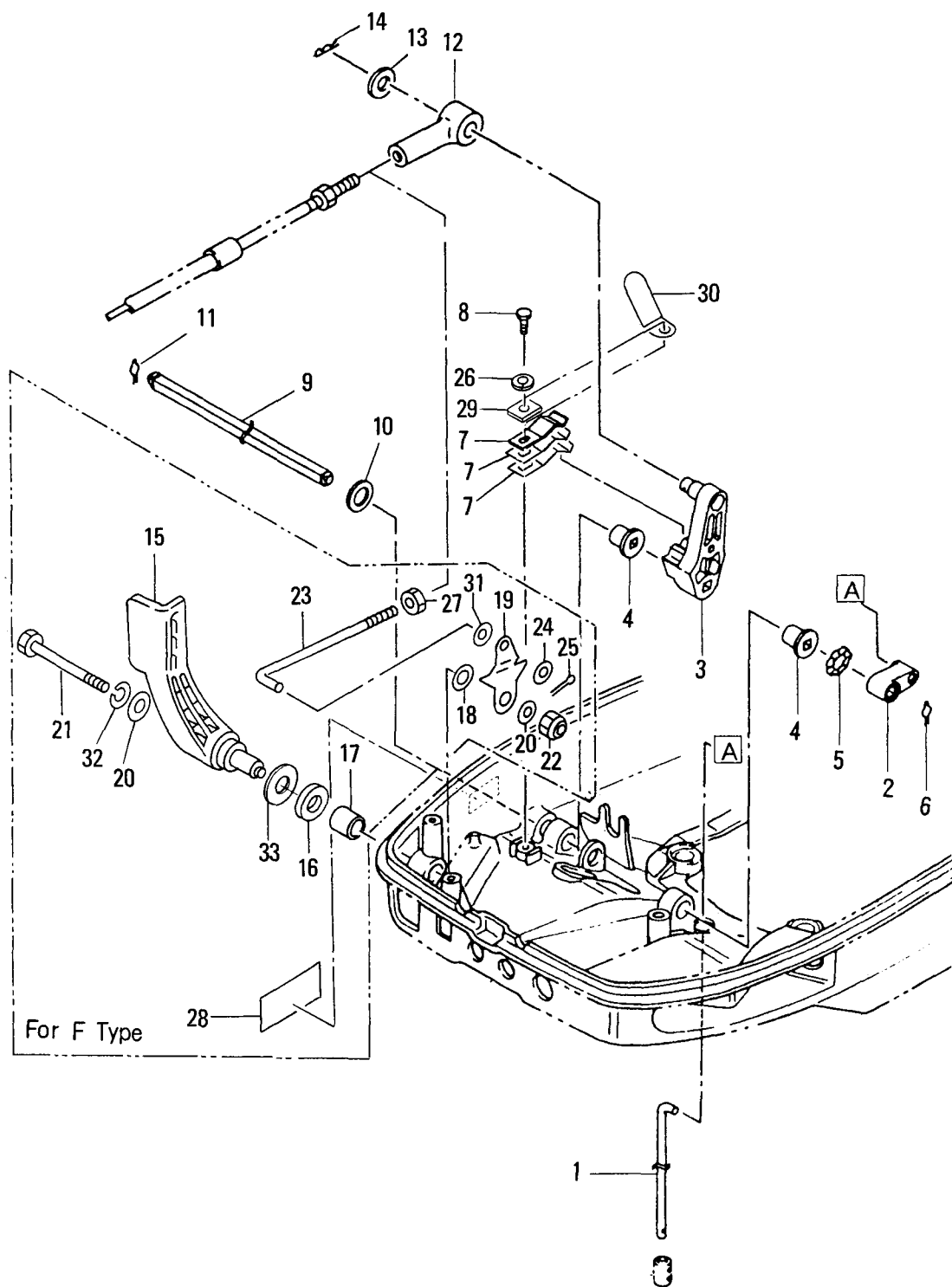


見出番号 Ref. No.	部品番号 Part No.	部 品 名 Description	個数 Q'ty		備 考 Remarks
			D 50 B	D 40 B	
17-1	345-60215-0	テーパローラベアリング、32007 Taper Roller Bearing, 32007	1	1	
17-2	3C8-64010-1	ベベルギヤ A (ブッシング付) Bevel Gear A (With Bushing)	1	1	
17-3	353-64036-0	シム、36-44-0.3 Shim, 36-44-0.3	AR	AR	
	353-64037-0	シム、36-44-0.15 Shim, 36-44-0.15	AR	AR	
	353-64038-0	シム、36-44-0.1 Shim, 36-44-0.1	AR	AR	
17-4	3C8-64211-0	プロペラシャフト Propeller Shaft	1	1	
17-5	3C8-64215-2	クラッチ Clutch	1	1	
17-6	3C8-64217-0	クラッチピン Clutch Pin	1	1	
17-7	3C8-64219-1	スナップ、クラッチピン Snap, Clutch Pin	1	1	
17-8	3C8-64221-0	スプリング、クラッチ Spring, Clutch	1	1	
17-9	3C8-64222-0	スプリングホルダ、クラッチ Spring Holder, Clutch	1	1	
17-10	965002-0803	スチールボール、3/8 Steel Ball, 3/8	1	1	
17-11	3C8-64223-1	プッシュロッド、クラッチ Push Rod, Clutch	1	1	
17-12	3C8S60101-0	ハウジング、プロペラシャフト Housing, Propeller Shaft	1	1	
17-13	345-60211-0	ニードルベアリング、22-30-30 Needle Bearing, 22-30-30	1	1	
17-14	334-60223-0	オイルシール、22-36-10 Oil Seal, 22-36-10	1	1	
17-15	9601-0-6007	ベアリング、6007 Bearing, 6007	1	1	
17-16	345-60103-0	Oリング、3.53-69.44 O-Ring, 3.53-69.44	1	1	
17-17	3C8-64030-0	ベベルギヤ C Bevel Gear C	1	1	
17-18	345-64032-0	ワッシャ、22.1-28-3 Washer, 22.1-28-3	1	1	
17-19	3C8-60108-0	ボルト、6-25 プレコート Bolt, 6-25 Pre-coated	2	2	
17-20	940113-0600	ワッシャ Washer	2	2	
17-21	3C8-64231-0	スラストホルダ、プロペラ Thrust Holder, Propeller	1	1	
17-22	348-64108-0	プロペラ 7 (4 × 290 × 180) Propeller 7 (4 × 11.4 × 7.1)	1	1	
	3T5-64518-0	プロペラ CS 9 (3 × 307 × 229) Propeller CS 9 (3 × 12.1 × 9.0)	1	1	
	3T5-64523-0	プロペラ CS 11 (3 × 295 × 279) Propeller CS 11 (3 × 11.6 × 11.0)	1	1	
	3T5-64525-0	プロペラ CS 12 (3 × 290 × 305) Propeller CS 12 (3 × 11.4 × 12.0)	1	1	40A/B STD
	3T5-64527-0	プロペラ CS 13 (3 × 282 × 330) Propeller CS 13 (3 × 11.1 × 13.0)	1	1	50A/B STD
	3T5-64529-0	プロペラ CS 14 (3 × 282 × 356) Propeller CS 14 (3 × 11.1 × 14.0)	1	1	
	3T5-64532-0	プロペラ CS 15 (3 × 279 × 381) Propeller CS 15 (3 × 11.0 × 15.0)	1	1	

ギヤケース (プロペラシャフト)
Fig. 17 GEAR CASE (PROPELLER SHAFT)

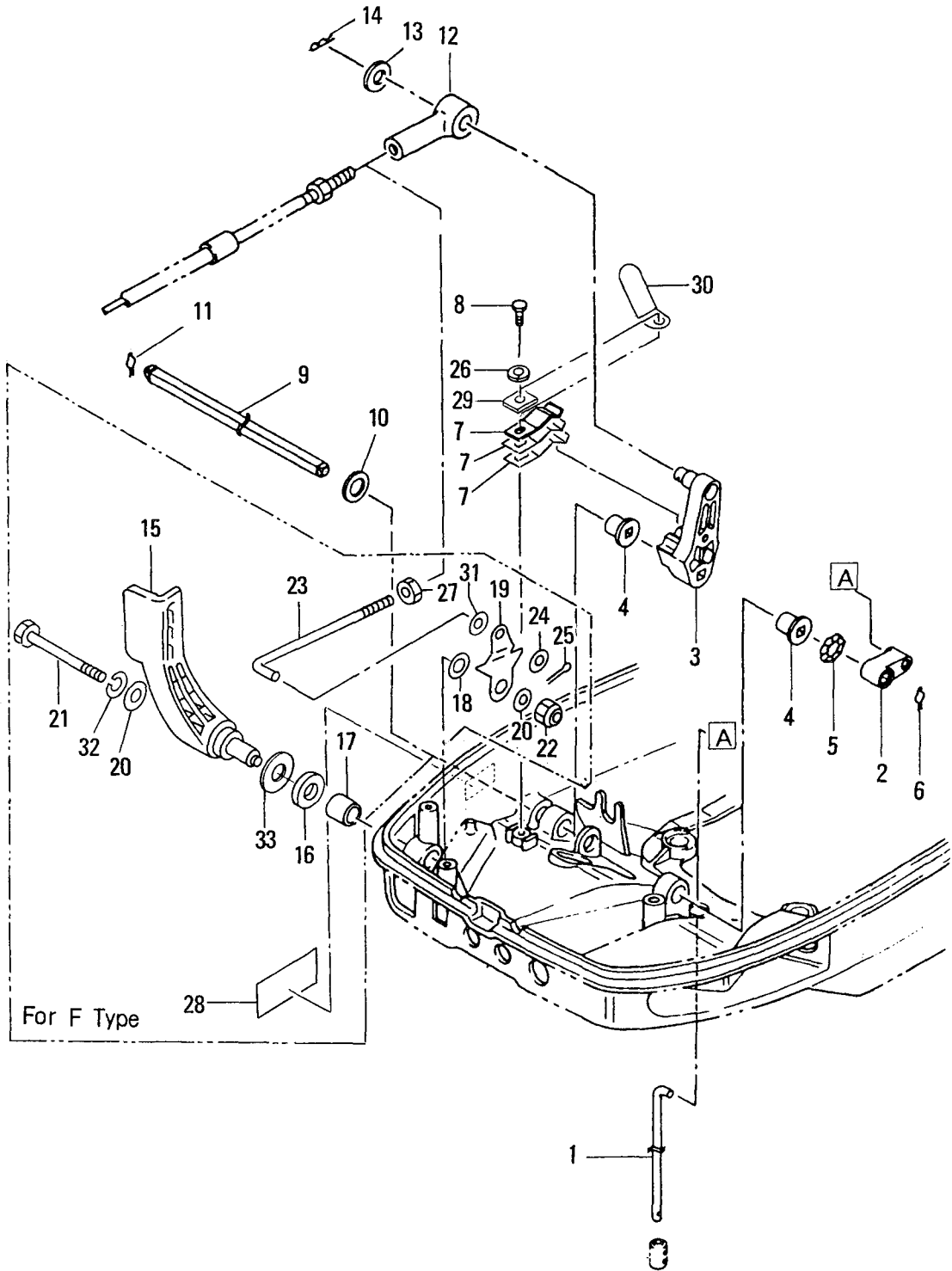


シフト
Fig. 18 SHIFT

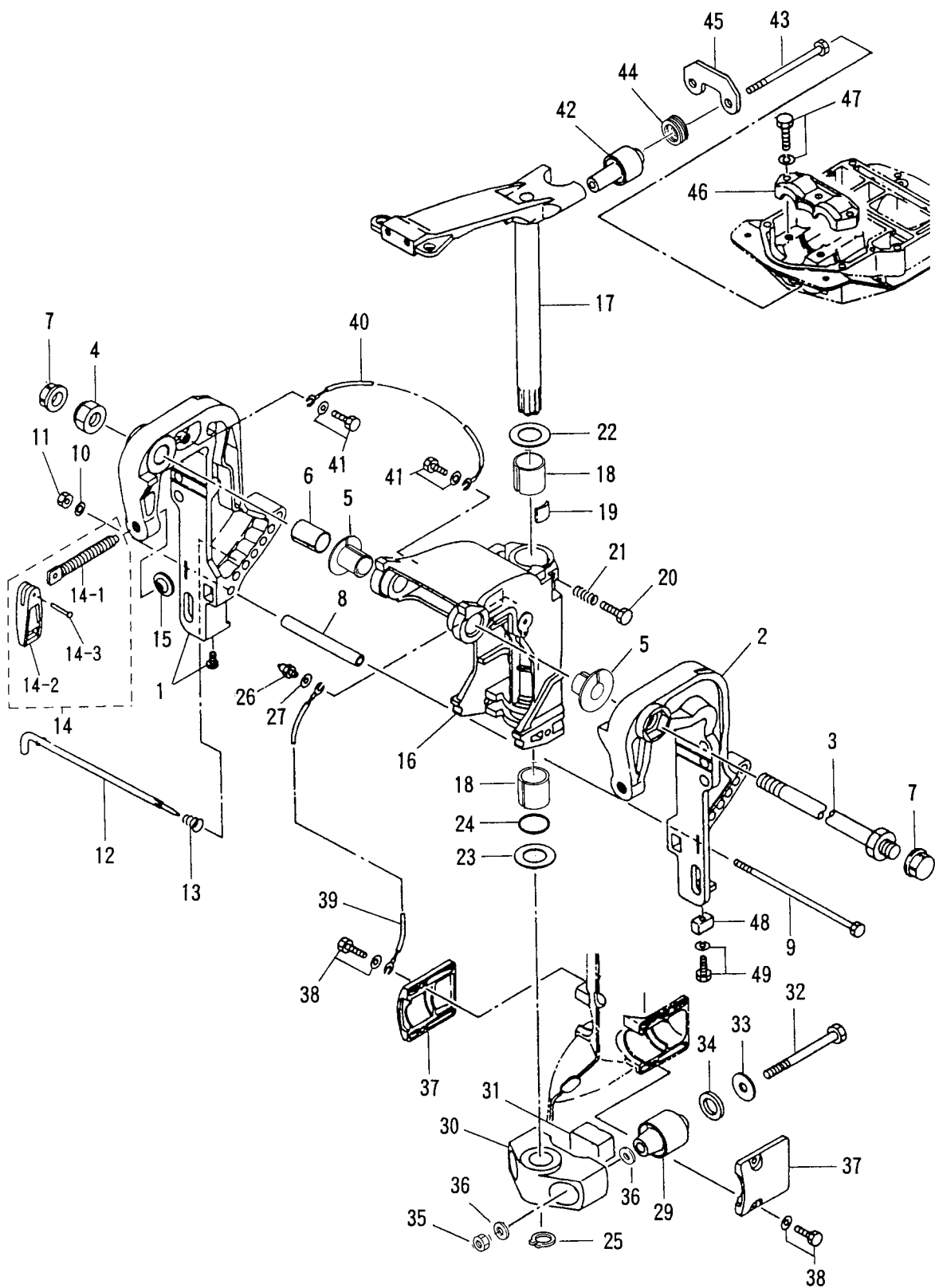


見出番号 Ref. No.	部品番号 Part No.	部 品 名 Description	個数 Q'ty		備 考 Remarks
			D 50 B	D 40 B	
18-1	3C8-66211-0	シフトロッド Shift Rod	1	1	
18-2	3C8-66225-0	レバー、シフトロッド Lever, Shift Rod	1	1	
18-3	3C8-66122-1	シフトアーム Shift Arm	1	1	
18-4	350-67101-0	ブッシング、シフトレバーシャフト Bushing, Shift Lever Shaft	2	2	
18-5	941403-1200	ウェーブワッシャ、d=12 Wave Washer, d=12	1	1	
18-6	951703-0800	スナップリテーナ、d=8 Snap Retainer, d=8	1	1	
18-7	3C8-66112-0	ストッパ、シフトレバー Stopper, Shift Lever	1	1	for P Type
	3C8-66112-0	ストッパ、シフトレバー Stopper, Shift Lever	3	3	for F Type
18-8	910114-0614	ボルト Bolt	1	1	
18-9	3C8-66135-0	シフトシャフト Shift Shaft	1	1	
18-10	353-83719-0	ワッシャ、8.5-18-1.6 Washer, 8.5-18-1.6	1	1	
18-11	951703-0800	スナップリテーナ、d=8 Snap Retainer, d=8	3	3	for P Type
18-12	3B7-83715-0	ケーブルジョイント Cable Joint	1	1	
18-13	353-83719-0	ワッシャ、8.5-18-1.6 Washer, 8.5-18-1.6	1	1	
18-14	951603-0800	Rピン、d=8 R-Pin, d=8	1	1	
18-15	3T5-66110-0	シフトレバー Shift Lever	1	1	
18-16	3T5-67147-0	シールリング、13.8-22-5 Seal Ring, 13.8-22-5	1	1	
18-17	350-67105-0	ブッシング、14-16.5-17.7 Bushing, 14-16.5-17.7	1	1	
18-18	941403-1400	ウェーブワッシャ、d=14 Wave Washer, d=14	1	1	
18-19	3T5-66129-0	シフトレバー B Shift Lever B	1	1	
18-20	3C8-66308-0	ワッシャ、6.5916-1.5 Washer, 6.5-16-1.5	2	2	or 3R0-66308-0
18-21	910103-0670	ボルト Bolt	1	1	for F Type
18-22	930403-0600	ナイロンナット、6-P1.0 Nylon Nut, 6-P1.0	1	1	
18-23	3T5-66134-0	ロッド、シフトレバー Rod, Shift Lever	1	1	
18-24	940103-0500	ワッシャ Washer	1	1	
18-25	951503-0212	スプリットピン、2-12 Split Pin, 2-12	1	1	
18-26	940103-0600	ワッシャ Washer	1	1	
18-27	3B2-83865-0	ナット (No. 10-32VNF) Nut (No.10-32VNF)	1	1	
18-28	3T5-67578-0	ラベル、シフト Label, Shift	1	1	
18-29	3C8-66116-0	プレート、シフトレバーストッパ Plate, Shift Lever Stopper	1	1	for P Type

シフト
Fig. 18 SHIFT



ブラケット (1) (マニュアルチルト)
 Fig. 19 BRACKET (1) (MANUAL TILT)



見出番号 Ref. No.	部品番号 Part No.	部 品 名 Description	個数 Q'ty		備 考 Remarks
			D 50 B	D 40 B	
19-1	3C8S62112-0	スターンブラケット ライト Stern Bracket Right	1	1	Starboard
19-2	3C8S62113-0	スターンブラケット レフト Stern Bracket Left	1	1	Port
19-3	346-62191-0	ブラケットボルト Bracket Bolt	1	1	
19-4	346-62124-0	ナイロンナット、7/8 Nylon Nut, 7/8	1	1	
19-5	349-62126-0	ブッシング、ブラケットボルト Bushing, Bracket Bolt	2	2	
19-6	3C8-62132-0	ブッシング、22-25-35.5 Bushing, 22-25-35.5	1	1	
19-7	346-62127-0	キャップ、ブラケットボルト Cap, Bracket Bolt	2	2	for F Type
19-8	3C8-62117-1	デイスタンスピース Distance Piece	1	1	
19-9	3C8-62120-1	ボルト、8-170 Bolt, 8-170	1	1	
19-10	940113-0800	ワッシャ Washer	1	1	
19-11	930113-0800	ナット Nut	1	1	
19-12	3C8-62121-1	スラストロッド Thrust Rod	1	1	
19-13	345-62122-2	スプリング、スラストロッド Spring, Thrust Rod	1	1	
19-14	3C8S62100-1	クランプスクリュー Clamp Screw Ass'y	2	2	
19-14-1	3E3-62103-0	* クランプスクリュー Clamp Screw	2	2	
19-14-2	332S62102-1	* ハンドル、クランプスクリュー Handle, Clamp Screw	2	2	
19-14-3	3C8-62104-1	* リベット、3-22 Rivet, 3-22	2	2	
19-15	332-62101-0	パッド、クランプスクリュー Pad, Clamp Screw	2	2	
19-16	3C8S62310-2	スイベルブラケット Swivel Bracket	1	1	
19-17	3C8S62010-2	ステアリングシャフト Steering Shaft	1	1	
19-18	345-62417-0	ブッシング、26-32-30 Bushing, 26-32-30	2	2	
19-19	345-62441-0	フリクションプレート Friction Plate	1	1	
19-20	910113-0830	ボルト Bolt	1	1	
19-21	346-62421-1	スプリング、フリクションプレート Spring, Friction Plate	1	1	
19-22	3A0-62423-2	アッパ、スラストプレート Upper, Thrust Plate	1	1	
19-23	346-62424-1	ロワ、スラストプレート Lower, Thrust Plate	1	1	
19-24	345-62415-0	Oリング、3.5-25.7 O-Ring, 3.5-25.7	1	1	
19-25	945103-2500	Cリング、d=25 C-Ring, d=25	1	1	
19-26	344-67177-0	グリスニップル Grease Nipple	1	1	
19-27	940113-0600	ワッシャ Washer	1	1	

ブラケット (1) (マニュアルチルト)
 Fig. 19 BRACKET (1) (MANUAL TILT)

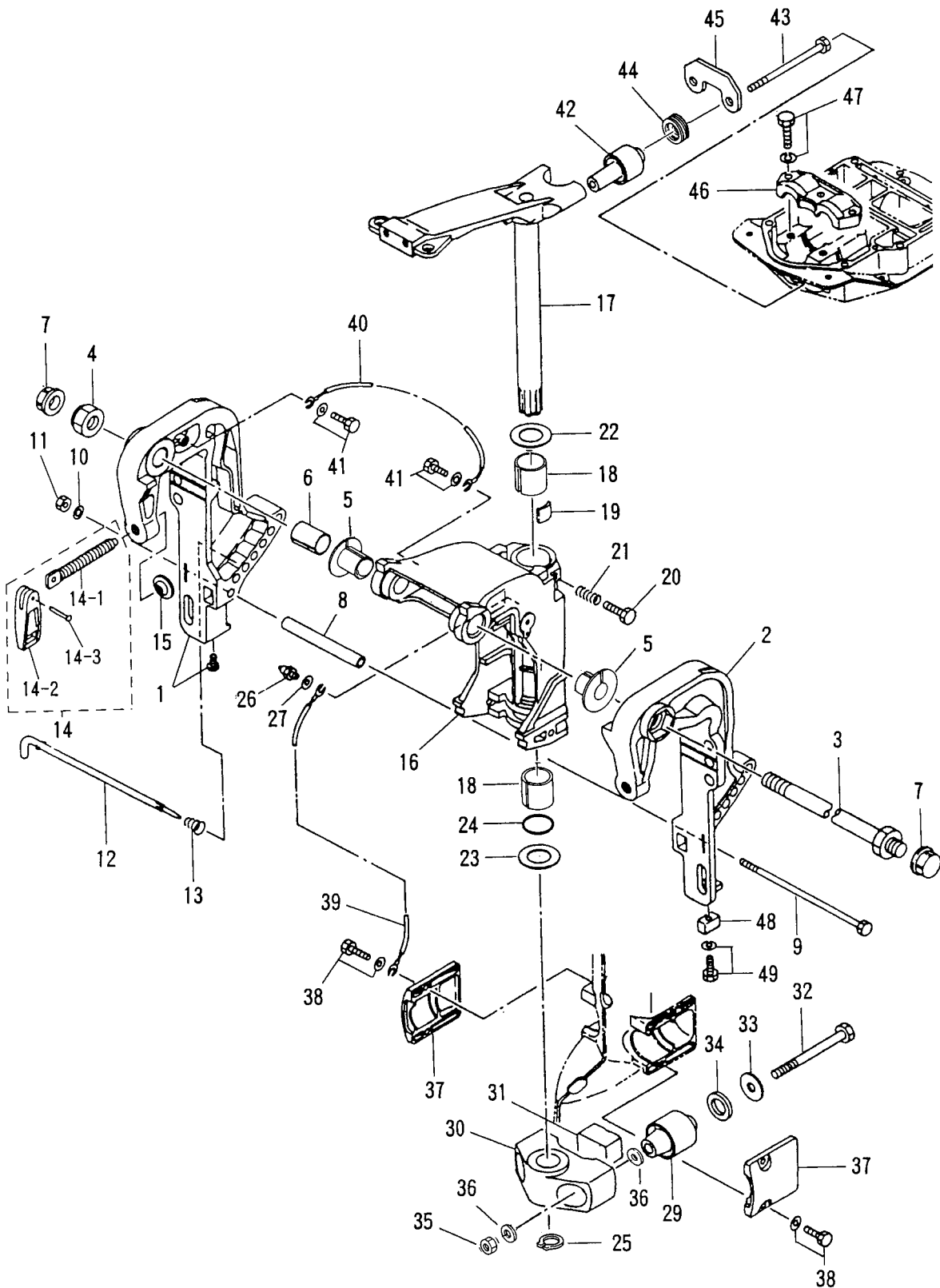
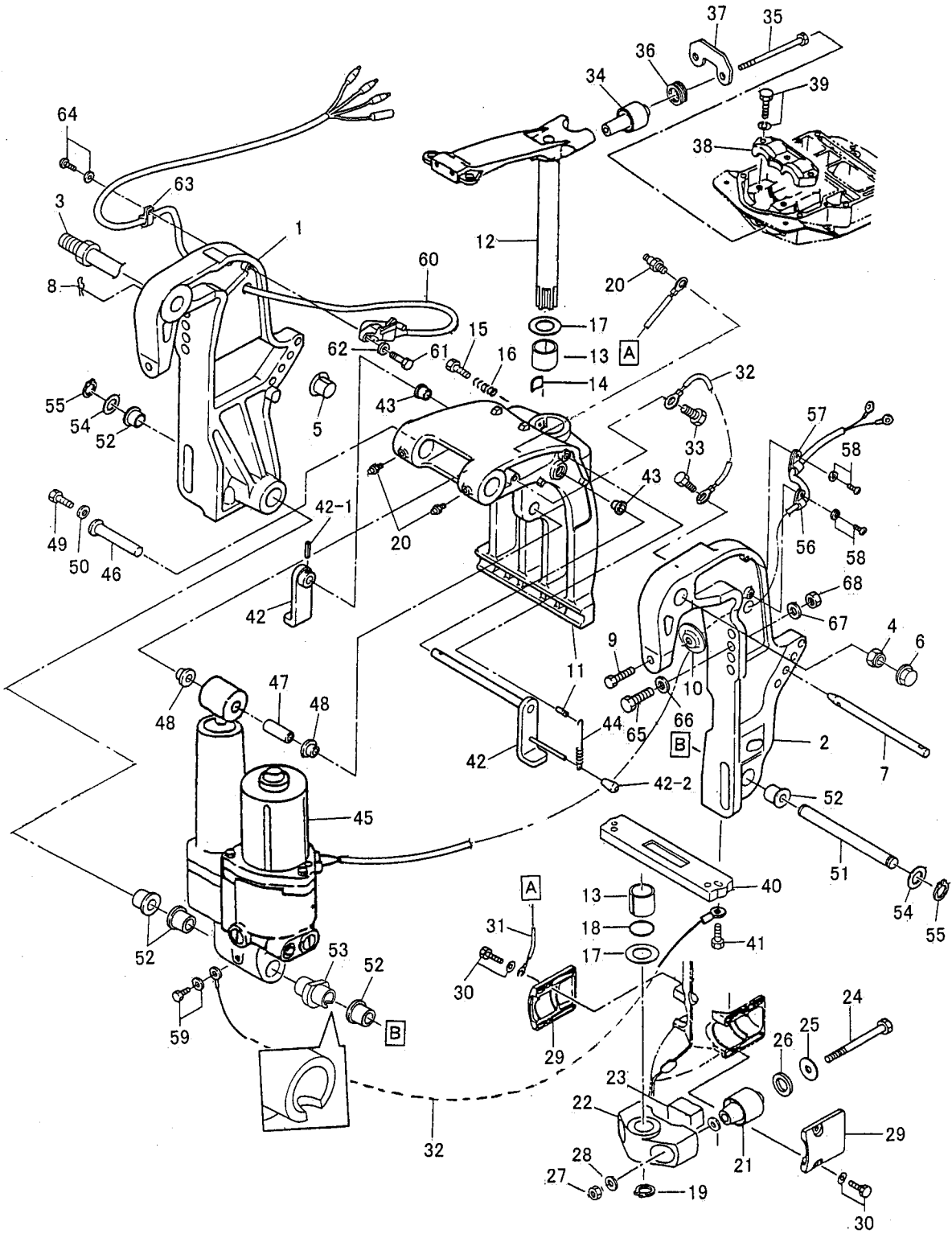


Fig. 20 ブラケット (2) パワートリム & チルト (新)
 BRACKET (2) POWER TRIM & TILT (New)

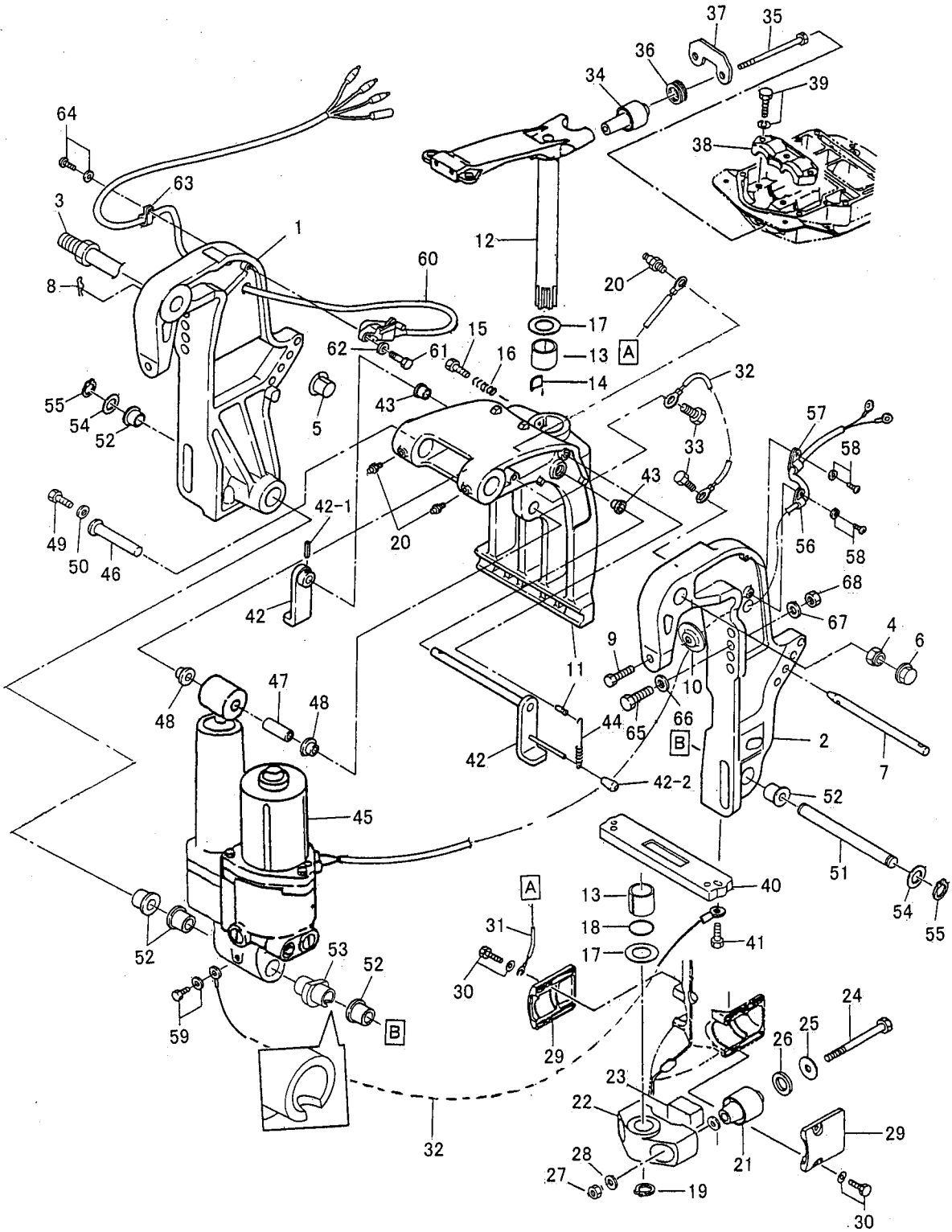
011601XC~



見出番号 Ref. No.	部品番号 Part No.	部 品 名 Description	個数 Q'ty		備 考 Remarks
			D 50 B	D 40 B	
20-1	3Z5S77211-0	スターンブラケット ライト Stern Bracket Right	1	1	Starboard
20-2	3Z5S77212-0	スターンブラケット レフト Stern Bracket Left	1	1	Port
20-3	3Z5-62191-0	ブラケットホルトアッシー Bracket Bolt Ass'y	1	1	
20-4	346-62124-0	ナイロンナット、7/8 Nylon Nut, 7/8	1	1	
20-5	3C8-77213-0	ブッシング、ブラケットホルト Bushing, Bracket Bolt	2	2	
20-6	346-62127-0	キャップ、ブラケットホルト Cap, Bracket Bolt	2	2	for F Type
20-7	3R0-77118-0	スラストロッド Thrust Rod	1	1	
20-8	951603-1000	Rピン、d=10 R-Pin, d=10	1	1	
20-9	3C8-77214-0	クランプスクリュー Clamp Screw	2	2	
20-10	332-62101-0	パッド、クランプスクリュー Pad, Clamp Screw	2	2	
20-11	3Z5S77215-0	スイベルブラケット、パワートリム & チルト Swivel Bracket, Power Trim & Tilt	1	1	
20-12	3Z5S62010-0	ステアリングシャフト Steering Shaft	1	1	
20-13	353-62417-0	ブッシング、30-36-41 Bushing, 30-36-41	2	2	
20-14	345-62441-0	フリクションプレート Friction Plate	1	1	
20-15	910113-0830	ホルト Bolt	1	1	
20-16	346-62421-1	スプリング、フリクションプレート Spring, Friction Plate	1	1	
20-17	353-62423-1	スラストプレート Thrust Plate	2	2	
20-18	353-62415-0	Oリング、3.5-29.7 O-Ring, 3.5-29.7	1	1	
20-19	945103-2800	Cリング、d=28 C-Ring, d=28	1	1	
20-20	344-67177-0	グリスニップル Grease Nipple	3	3	
20-21	3C8-61302-0	ロワ、マウントラバー Lower, Mount Rubber	2	2	
20-22	3Z5S61411-0	マウントブラケット Mount Bracket	1	1	
20-23	3C8-61336-0	ダンパラバー Damper Rubber	1	1	
20-24	3C8-61321-1	ホルト、ロワマウントラバー Bolt, Lower Mount Rubber	2	2	
20-25	353-61334-0	ワッシャ、13-34-3 Washer, 13-34-3	2	2	
20-26	3C7-61338-0	ダンパラバー、21-36-5 Damper Rubber, 21-36-5	2	2	
20-27	930403-1200	ナイロンナット、12-P1.75 Nylon Nut, 12-P1.75	2	2	
20-28	940213-1200	ワッシャ Washer	4	4	
20-29	3C8S61342-0	キャップ、ロワマウントラバー Cap, Lower Mount Rubber	2	2	
20-30	910113-5620	ホルト Bolt	4	4	

Fig. 20 ブラケット (2) パワートリム & チルト (新)
 BRACKET (2) POWER TRIM & TILT (New)

011601XC~



見出番号 Ref. No.	部品番号 Part No.	部 品 名 Description	個数 Q'ty		備 考 Remarks
			D 50 B	D 40 B	
20-31	3C8-62396-0	アースワイヤ Ground Cable	1	1	L=210
20-32	3C8-62158-0	アースワイヤ Ground Cable	2	2	L=130
20-33	910113-5612	ボルト Bolt	2	2	
20-34	3E3-61301-1	アッパ、マウントラバー Upper, Mount Rubber	2	2	
20-35	353-61307-0	ボルト、アッパマウントラバー Bolt, Upper Mount Rubber	2	2	
20-36	3E3-61333-0	ダンパーラバー、アッパ Damper Rubber, Upper	2	2	
20-37	3E3-61335-0	ロックプレート、アッパ Lock Plate, Upper	1	1	
20-38	3C8S61341-0	キャップ、アッパマウントラバー Cap, Upper Mount Rubber	1	1	
20-39	910113-5835	ボルト Bolt	3	3	
20-40	3C7-60218-2	アノード、スターンブラケット Anode, Stern Bracket	1	1	
20-41	910103-6630	ボルト Bolt	2	2	
20-42	3Z5S62470-0	チルトストッパ、PTT Tilt Stopper, PTT	1	1	
20-42-1	951403-3516	* スプリングピン、3.5-16 * Spring Pin, 3.5-16	1	1	
20-42-2	369-62433-1	* グリップ、チルトストッパ * Grip, Tilt Stopper	1	1	
20-43	353-63207-0	カラー、10.2-12-12 Collar, 10.2-12-12	2	2	
20-44	3R0-62473-0	スプリング、チルトストッパ PTT Spring, Tilt Stopper PTT	1	1	
20-45	3Z5S77150-0	パワートリム & チルト Power Trim & Tilt	1	1	
20-46	3R0-77071-0	シリンダピン、アッパ Cylinder Pin, Upper	1	1	
20-47	3R0-77075-0	ブッシング、13-16-40 Bushing, 13-16-40	1	1	
20-48	3R0-77076-0	ブッシング、13-17-19.5 Bushing, 13-17-19.5	2	2	
20-49	910113-0612	ボルト Bolt	1	1	
20-50	345-05122-0	ワッシャ、6.5-23-1.5 Washer, 6.5-23-1.5	1	1	
20-51	3R0-77101-0	シリンダピンロワ Cylinder Pin Lower	1	1	
20-52	3C8-77076-1	ブッシング、18-24-22 Bushing, 18-24-22	5	5	
20-53	3Z5-77103-0	ブッシング、18-24-60 Bushing, 18-24-60	1	1	
20-54	3R0-77112-0	ワッシャ、18.2-34-1 Washer, 18.2-34-1	2	2	
20-55	945103-1800	C リング、d=18 C-Ring, d=18	2	2	
20-56	336-06973-0	クランプ、6-9.5L Clamp, 6-9.5L	1	1	
20-57	345-06915-0	クランプ、6-14L Clamp, 6-14L	1	1	
20-58	921503-5612	スクリュー Screw	2	2	

Fig. 20 ブラケット (2) パワー(trim) & チルト (新)
 BRACKET (2) POWER TRIM & TILT (New)

011601XC~

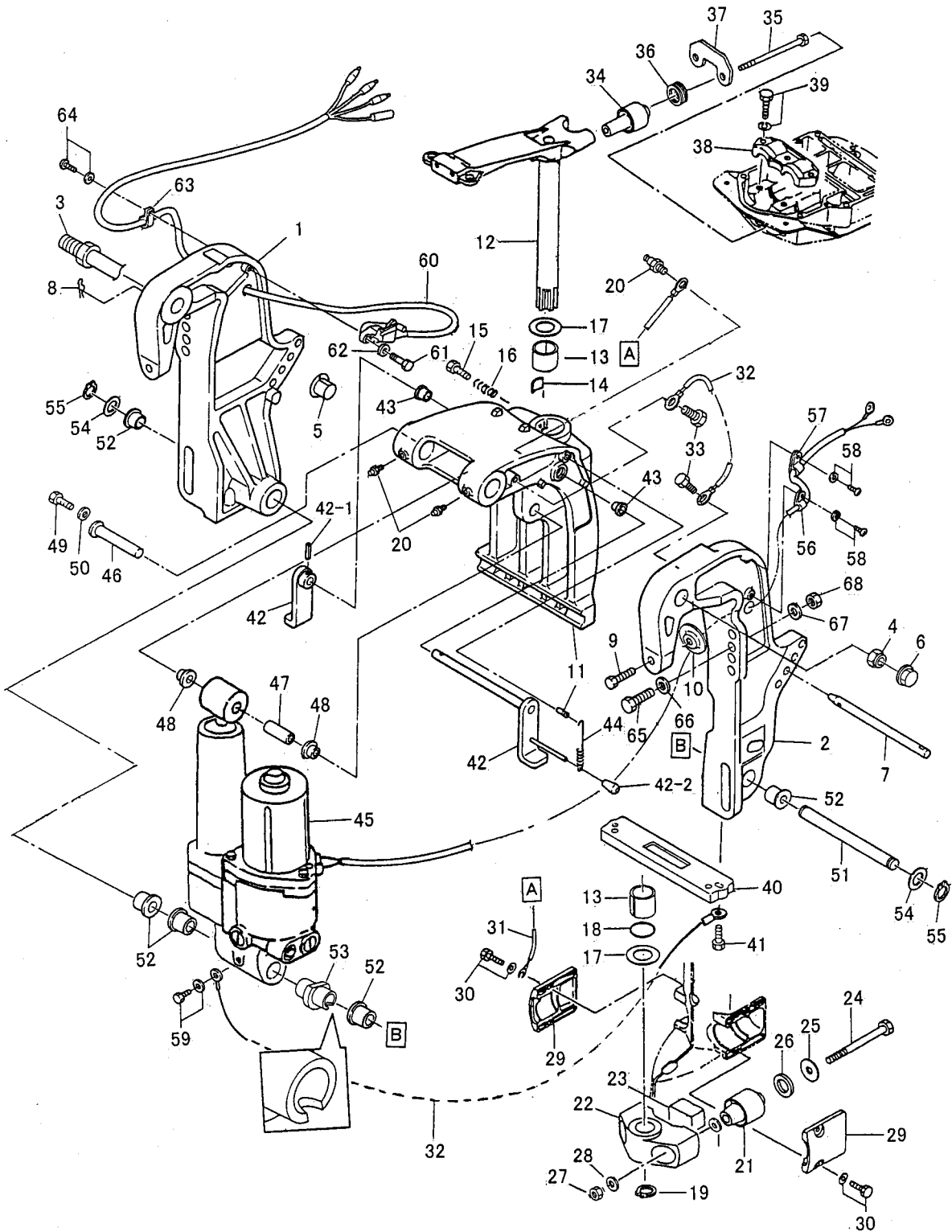
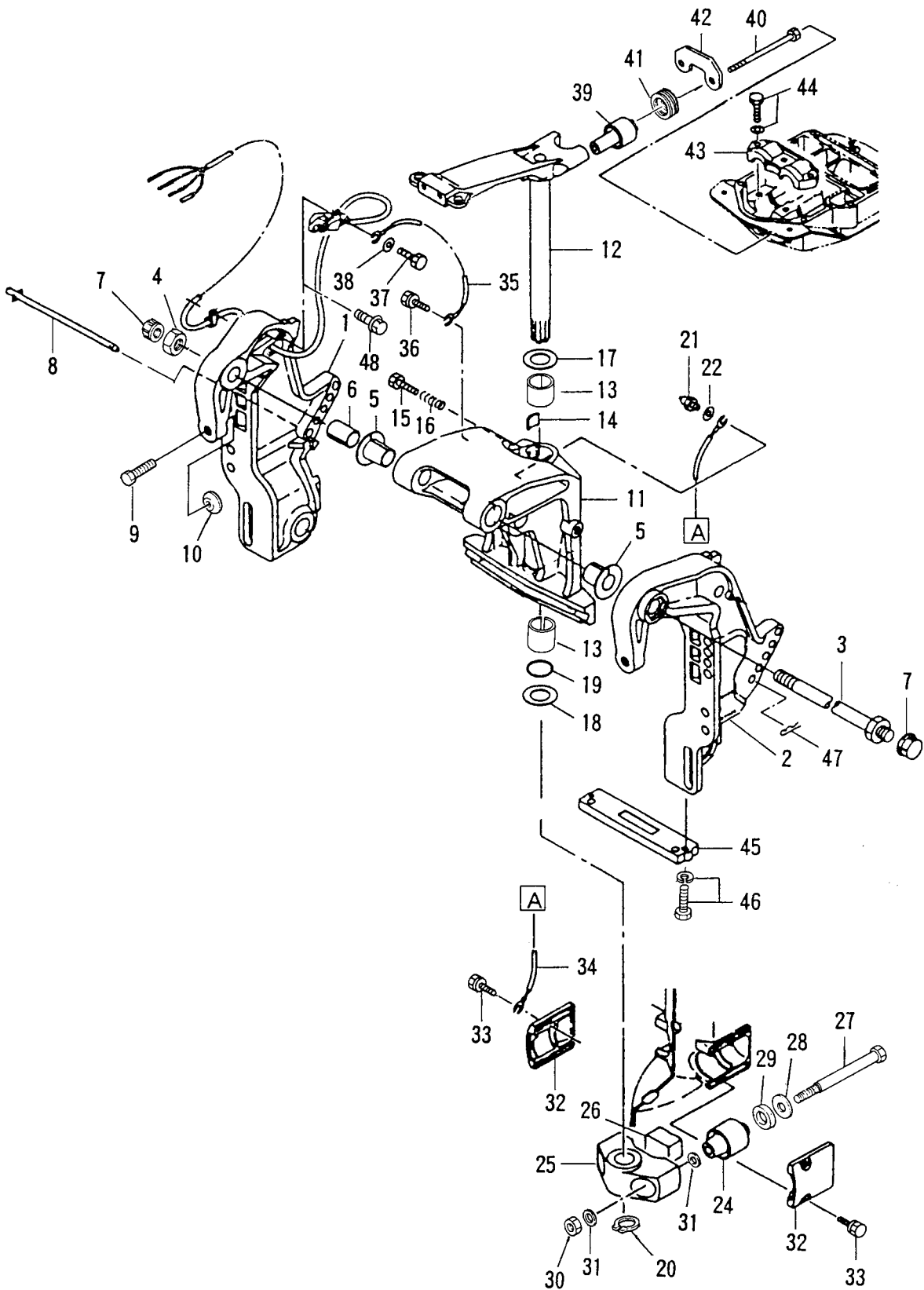
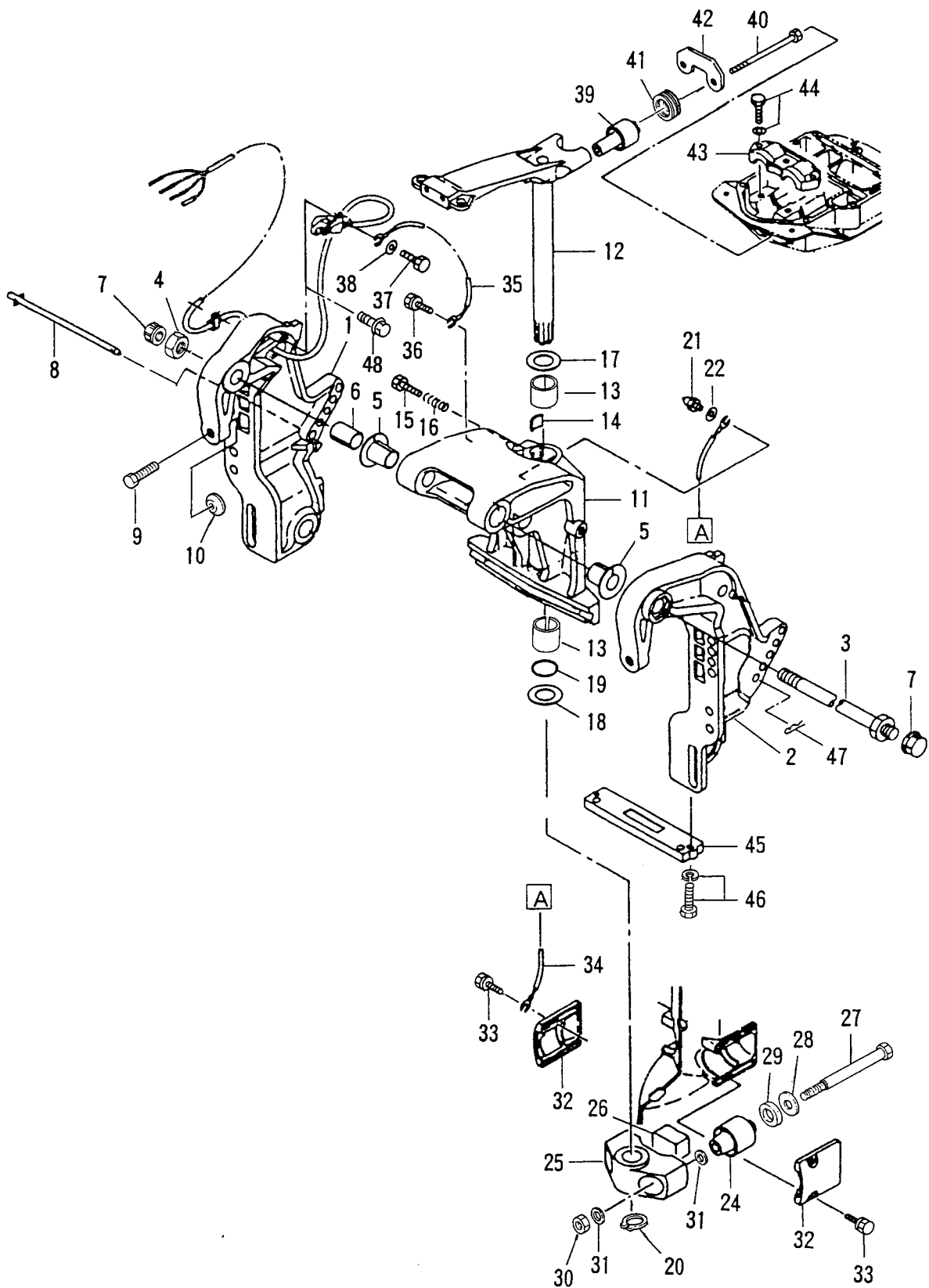


Fig. 20A ブラケット (3) パワートリム & チルト (旧)
 BRACKET (3) POWER TRIM & TILT (Old)

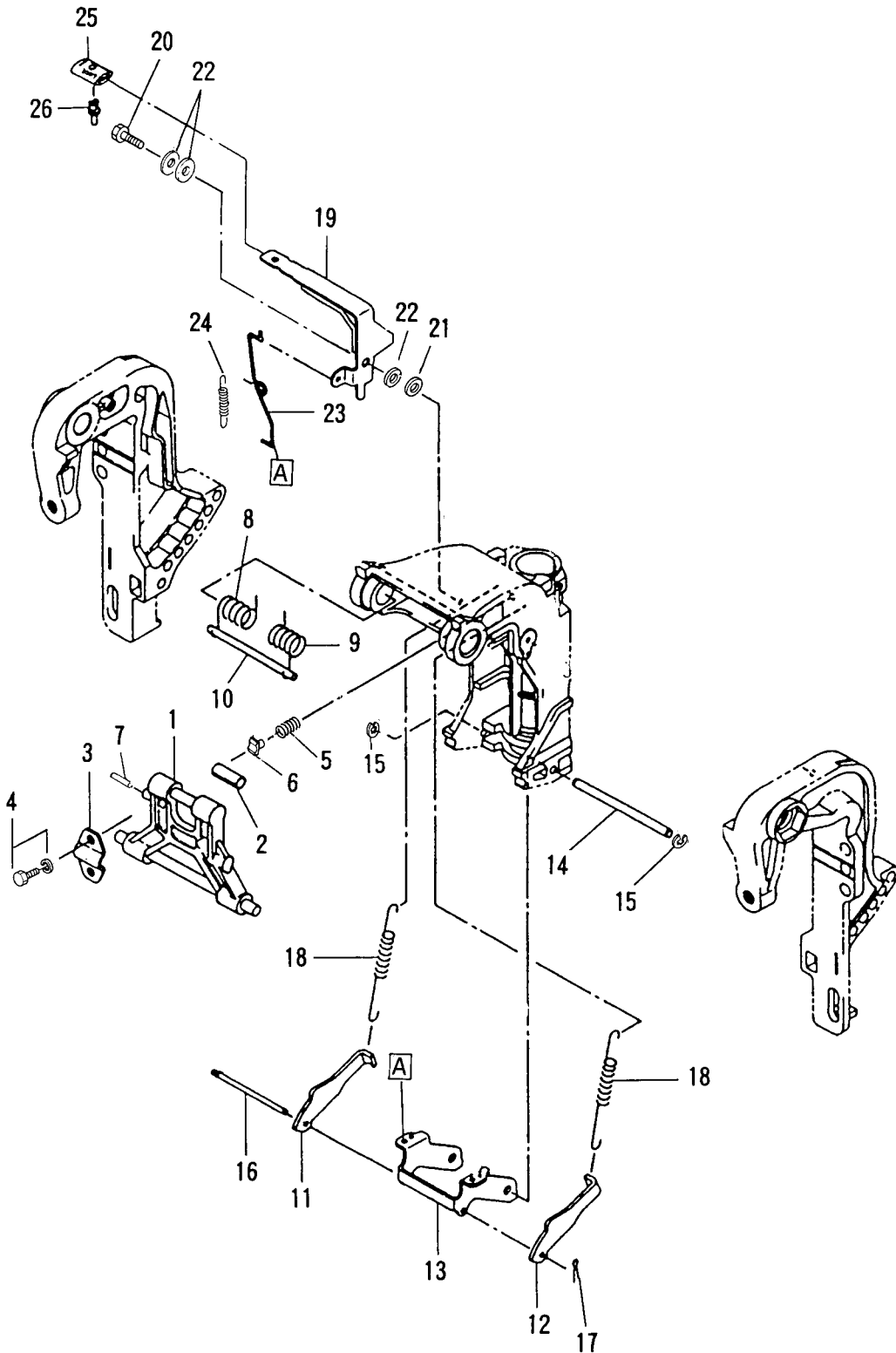


見出番号 Ref. No.	部品番号 Part No.	部 品 名 Description	個数 Q'ty		備 考 Remarks
			D 50 A	D 40 A	
20A-1	3C8S77211-0	スターンブラケット ライト Stern Bracket Right	1	1	Starboard
20A-2	3C8S77212-0	スターンブラケット レフト Stern Bracket Left	1	1	Port
20A-3	3B7-62191-0	ブラケットボルトアッシー Bracket Bolt Ass'y	1	1	
20A-4	346-62124-0	ナイロンナット、7/8 Nylon Nut, 7/8	1	1	
20A-5	3C8-77213-0	ブッシング、ブラケットボルト Bushing, Bracket Bolt	2	2	
20A-6	3C8-62132-0	ブッシング、22-25-35.5 Bushing, 22-25-35.5	1	1	
20A-7	346-62127-0	キャップ、ブラケットボルト Cap, Bracket Bolt	2	2	for F Type
20A-8	3C8-77118-1	スラストロッド Thrust Rod	1	1	
20A-9	3C8-77214-0	クランプスクリュー Clamp Screw	2	2	
20A-10	332-62101-0	パッド、クランプスクリュー Pad, Clamp Screw	2	2	
20A-11	3C8S77215-2	スイベルブラケット、パワートリム & チルト Swivel Bracket, Power Trim & Tilt	1	1	
20A-12	3C8S62010-2	ステアリングシャフト Steering Shaft	1	1	
20A-13	345-62417-0	ブッシング、26-32-30 Bushing, 26-32-30	2	2	
20A-14	345-62441-0	フリクションプレート Friction Plate	1	1	
20A-15	910113-0840	ボルト Bolt	1	1	
20A-16	346-62421-1	スプリング、フリクションプレート Spring, Friction Plate	1	1	
20A-17	3A0-62423-2	アッパ、スラストプレート Upper, Thrust Plate	1	1	
20A-18	346-62424-1	ロワ、スラストプレート Lower, Thrust Plate	1	1	
20A-19	345-62415-0	O リング、3.5-25.7 O-Ring, 3.5-25.7	1	1	
20A-20	945103-2500	C リング、d=25 C-Ring, d=25	1	1	
20A-21	344-67177-0	グリスニッブル Grease Nipple	1	1	
20A-22	940113-0600	ワッシャ Washer	1	1	
20A-24	3C8-61302-0	ロワ、マウントラバー Lower, Mount Rubber	2	2	
20A-25	3C8S61411-2	マウントブラケット Mount Bracket	1	1	
20A-26	3C8-61336-0	ダンパラバー Damper Rubber	1	1	
20A-27	3C8-61321-1	ボルト、ロワマウントラバー Bolt, Lower Mount Rubber	2	2	
20A-28	353-61334-0	ワッシャ、13-34-3 Washer, 13-34-3	2	2	
20A-29	3C7-61338-0	ダンパラバー、21-36-5 Damper Rubber, 21-36-5	2	2	
20A-30	930403-1200	ナイロンナット、12-P1.75 Nylon Nut, 12-P1.75	2	2	
20A-31	940213-1200	ワッシャ Washer	4	4	

Fig. 20A ブラケット (3) パワートリム & チルト (旧)
 BRACKET (3) POWER TRIM & TILT (Old)

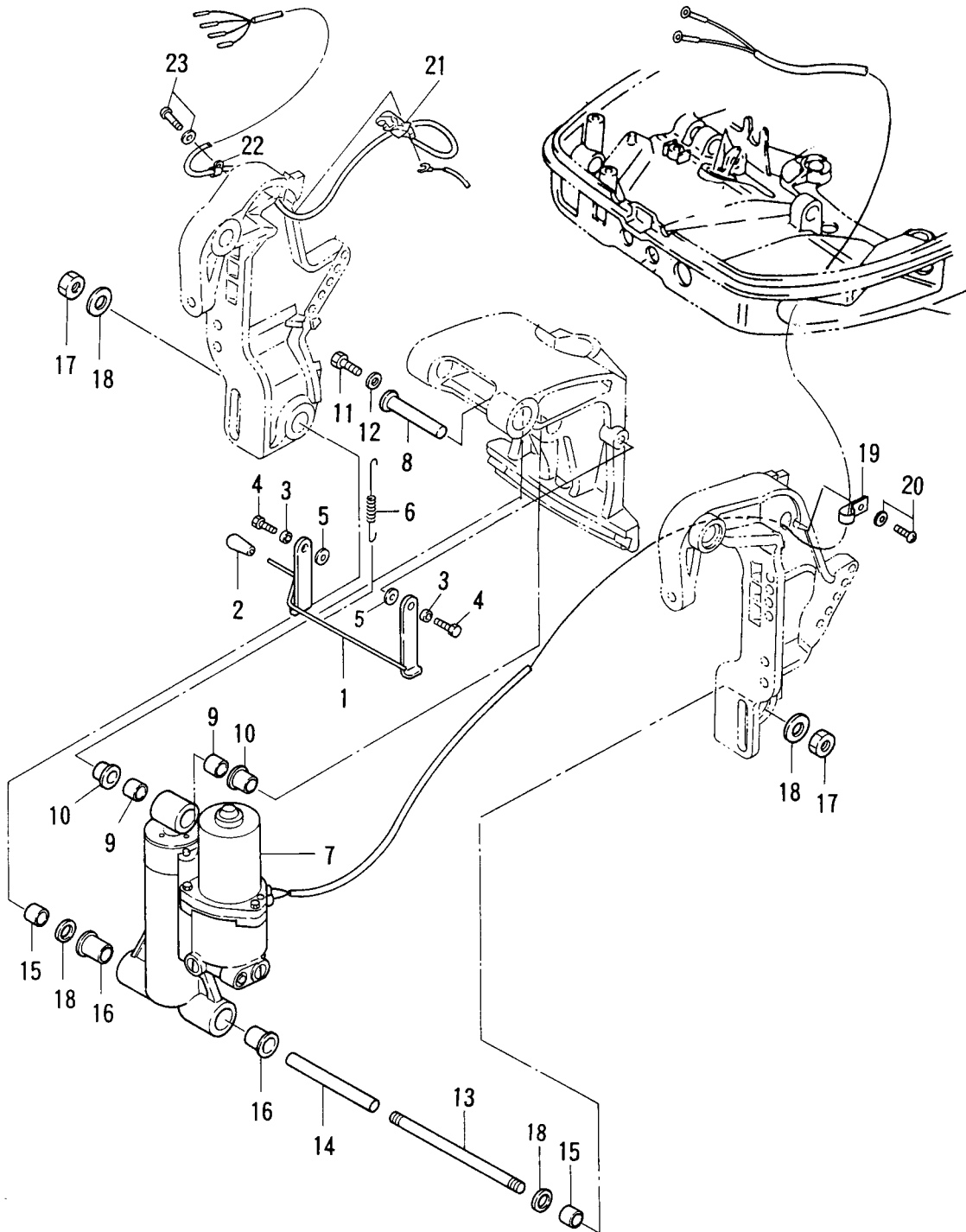


マニュアルチルト (M タイプ)
 Fig. 21 MANUAL TILT (M Type)



見出番号 Ref. No.	部品番号 Part No.	部 品 名 Description	個数 Q'ty		備 考 Remarks
			D 50 B	D 40 B	
21-1	3C8S62993-1	チルトストッパ Tilt Stopper	1	1	
21-2	346-62437-0	ブッシング、10.2-12-29.5 Bushing, 10.2-12-29.5	1	1	
21-3	346-62439-0	セットプレート、チルトストッパ Set Plate, Tilt Stopper	1	1	
21-4	910113-5820	ボルト Bolt	2	2	
21-5	3C8-62421-1	スプリング、フリクションプレート Spring, Friction Plate	1	1	
21-6	346-62438-0	セットピース Set Piece	1	1	
21-7	951403-0425	スプリングピン、4-25 Spring Pin, 4-25	1	1	
21-8	3C8-62142-0	スプリング R、チルトアシスタント Spring R, Tilt Assistant	1	1	トランサム L, LL, UL Export Model : STD part of transom UL
21-9	3C8-62141-0	スプリング L、チルトアシスタント Spring L, Tilt Assistant	1	1	
21-10	3C8-62143-0	シャフト、チルトアシスタント Shaft, Tilt Assistant	1	1	
21-11	3C8-66352-2	リバーロック L Reverse Lock L	1	1	
21-12	3C8-66351-2	リバーロック R Reverse Lock R	1	1	
21-13	3C8-66313-4	アーム、リバーロック Arm, Reverse Lock	1	1	
21-14	3C8-66319-1	シャフト、リバーロック Shaft, Reverse Lock	1	1	
21-15	945303-0600	E リング、d=6 E-Ring, d=6	2	2	
21-16	3C8-66321-0	ロッド、リバーロック Rod, Reverse Lock	1	1	
21-17	951503-0212	スプリットピン、2-12 Sprit Pin, 2-12	1	1	
21-18	3C8-66331-2	スプリング S、チルトストッパ Spring S, Tilt Stopper	2	2	for Transom S
	3C8-66332-2	スプリング L、チルトストッパ Spring L, Tilt Stopper	2	2	for Transom L & UL
21-19	3E3-62436-0	レバー、チルトストッパ Lever, Tilt Stopper	1	1	
21-20	3C8-66314-3	シャフト Shaft	1	1	
21-21	3R0-66308-0	ワッシャ、6-16-1.5 Washer, 6-16-1.5	1	1	
21-22	940113-0800	ワッシャ Washer	3	3	
21-23	3C8-66318-1	リンク B Link B	1	1	
21-24	3C8-66336-0	スプリング B Spring B	1	1	
21-25	346-66333-0	グリップ、リバーロックレバー Grip, Reverse Lock Lever	1	1	
21-26	346-66334-0	ストッパ、レバーグリップ Stopper, Lever Grip	1	1	

Fig. 22A パワートリム & チルトアッシ (旧)
 POWER TRIM & TILT (Old)



見出番号 Ref. No.	部品番号 Part No.	部 品 名 Description	個数 Q'ty		備 考 Remarks
			D 50 A	D 40 A	
22A-1	3C8S62472-1	チルトストップ、PTT Tilt Stopper, PTT	1	1	
22A-2	369-62433-1	グリップ、チルトストップ Grip, Tilt Stopper	1	1	
22A-3	3B7-62457-0	カラー、10.5-13.8-7.6 Collar, 10.5-13.8-7.6	2	2	
22A-4	911113-1025	ボルト、10-P1.25 Bolt, 10-P1.25	2	2	
22A-5	940113-1000	ワッシャ Washer	2	2	
22A-6	3C8-62473-2	スプリング、チルトストップ PTT Spring, Tilt Stopper PTT	1	1	
22A-7	3T5S77150-0	パワートリム & チルト Power Trim & Tilt	1	1	
22A-8	3C8-77071-0	シリンダピン、アッパ Cylinder Pin, Upper	1	1	
22A-9	3C8-77075-0	ブッシング、18-24-19 Bushing, 18-24-19	2	2	
22A-10	3C8-77076-1	ブッシング、18-24-22 Bushing, 18-24-22	2	2	
22A-11	910113-0612	ボルト Bolt	1	1	
22A-12	345-05122-0	ワッシャ、6.5-23-1.5 Washer, 6.5-23-1.5	1	1	
22A-13	3C8-77101-1	シリンダピンロワ Cylinder Pin Lower	1	1	
22A-14	3C8-77105-0	カラー、シリンダピンロワ Collar, Cylinder Pin Lower	1	1	
22A-15	3C8-77075-0	ブッシング、18-24-19 Bushing, 18-24-19	2	2	
22A-16	3C8-77103-0	ブッシング、22-26-32 Bushing, 22-26-32	2	2	
22A-17	3C8-77104-0	ナット、18 Nut, 18	2	2	
22A-18	3C8-77111-1	ワッシャ、19-34-3 Washer, 19-34-3	4	4	
22A-19	336-06973-0	クランプ、6-9.5L Clamp, 6-9.5L	1	1	
22A-20	921503-5612	スクリュ Screw	1	1	
22A-21	3B7-72574-0	トリムセンタ Trim Sender	1	1	L=6000
22A-22	336-06973-0	クランプ、6-9.5L Clamp, 6-9.5L	1	1	
22A-23	921503-5612	スクリュ Screw	1	1	for P Type

Fig. 23 パワートリム & チルト (新)
POWER TRIM & TILT (New)

011601XC~

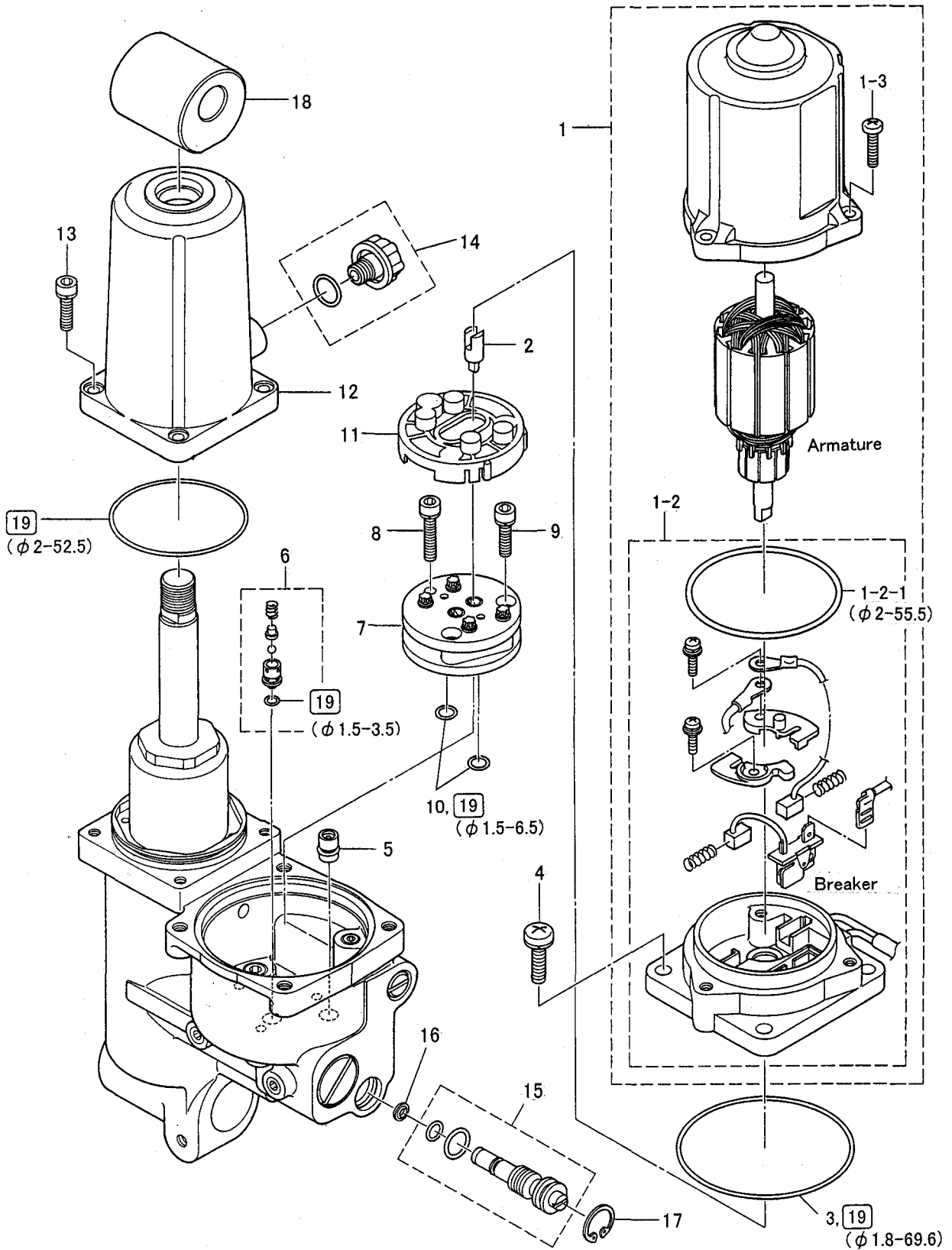
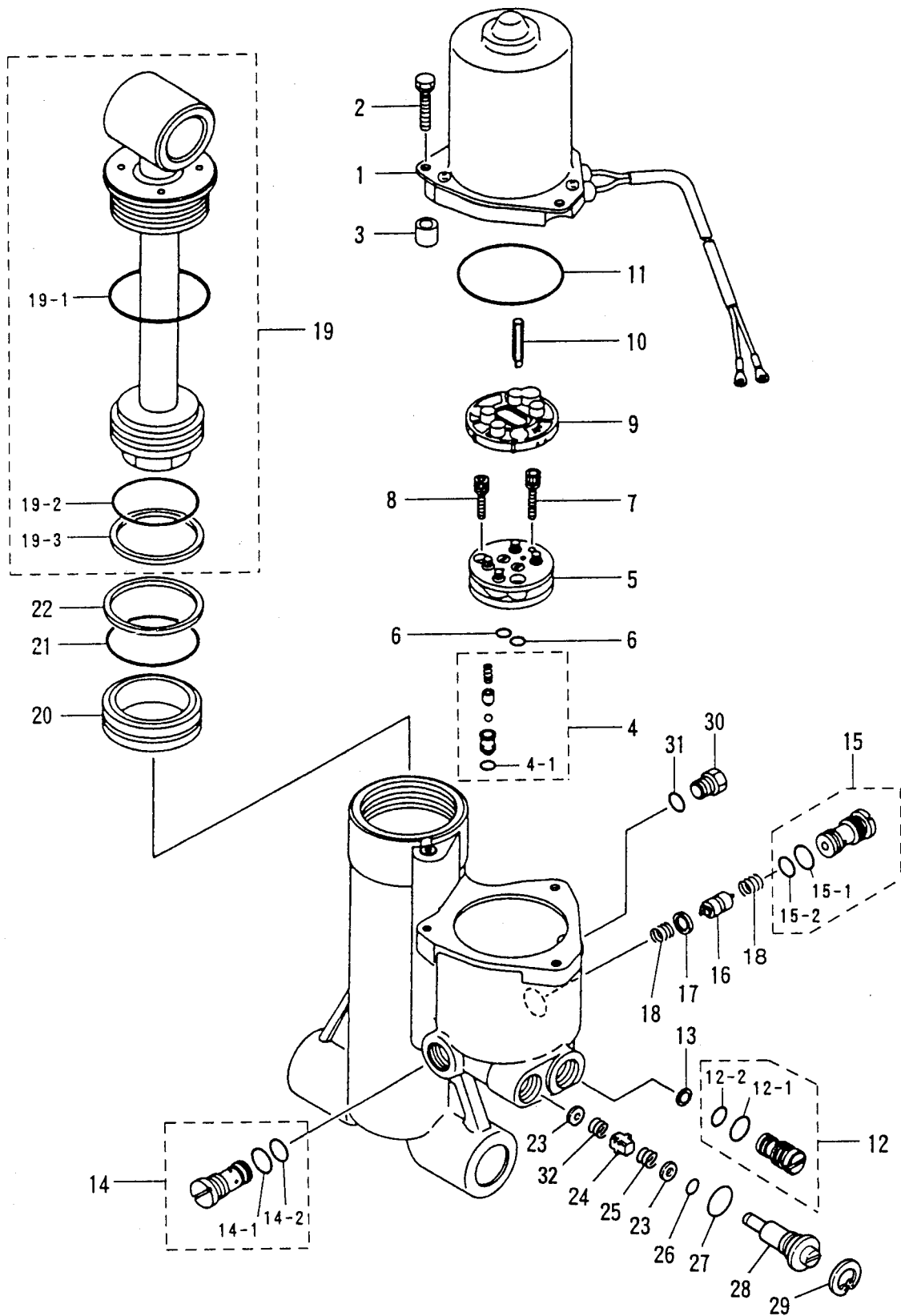
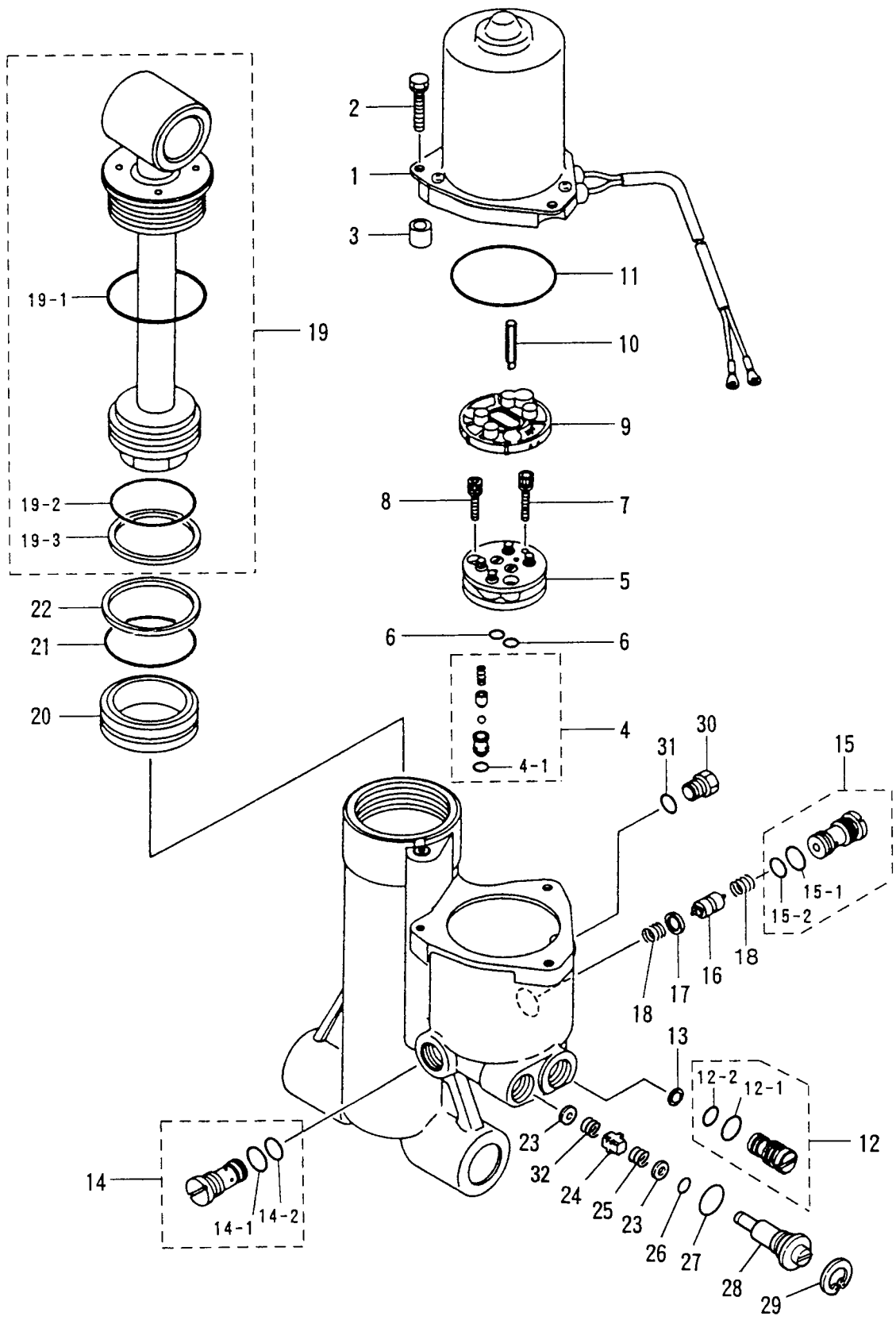


Fig. 23A ハワートリム & チルト (旧)
POWER TRIM & TILT (Old)

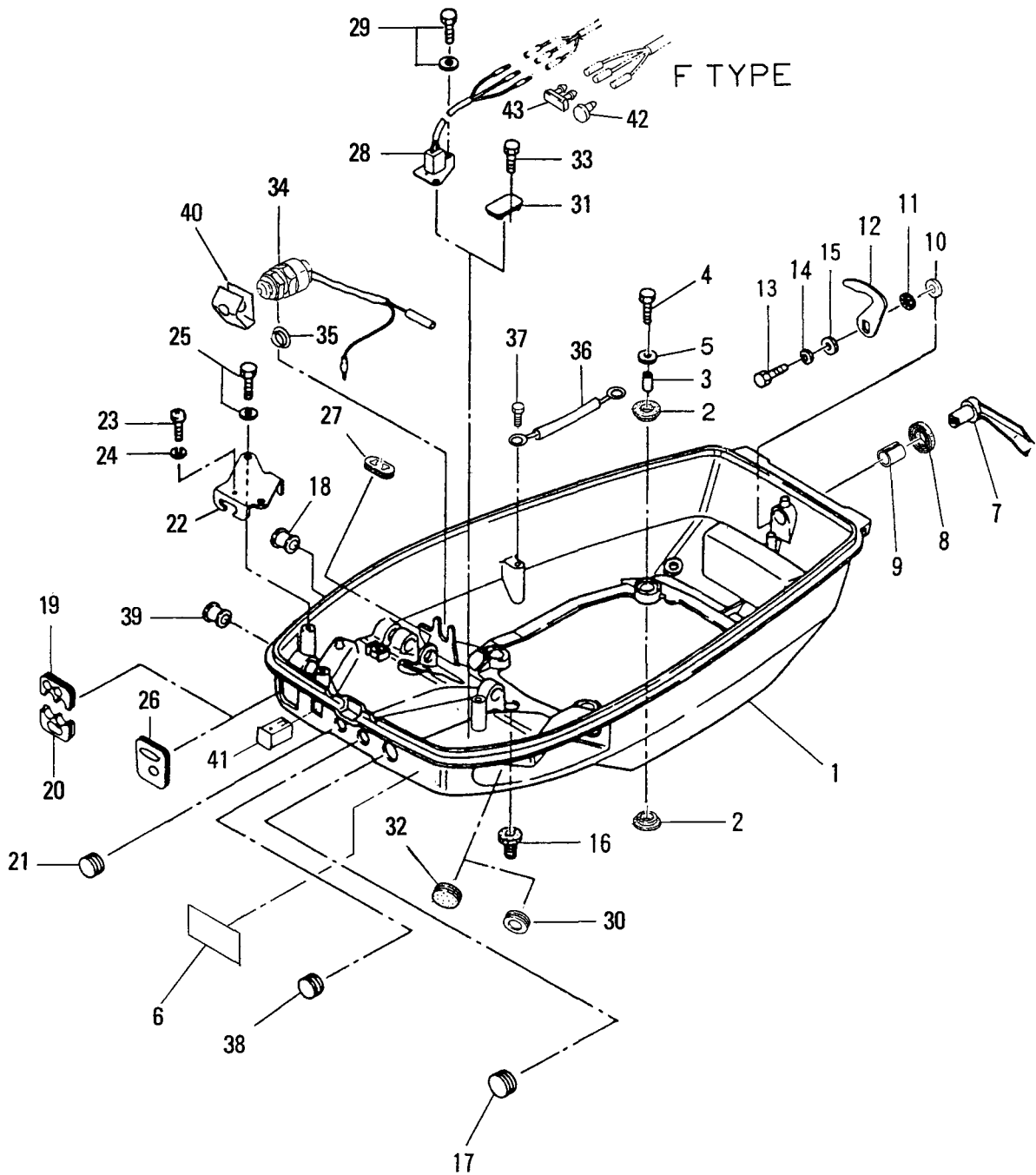


見出番号 Ref. No.	部品番号 Part No.	部 品 名 Description	個数 Q'ty		備 考 Remarks
			D 50 A	D 40 A	
23A-1	3T5-77180-0	モータ Motor	1	1	L=950
23A-2	3C7-77199-0	ボルト Bolt	3	3	
23A-3	3C8-77185-0	カラー Collar	3	3	
23A-4	3C8-77450-0	リリーフバルブ (DN) Relief Valve (DN)	1	1	
23A-4-1	3B7-77433-0	* Oリング ポンプ	1	1	
23A-5	3C8-77430-0	Pump	1	1	
23A-6	3B7-77433-0	Oリング O-Ring	2	2	
23A-7	3B7-77431-1	ボルト Bolt	1	1	
23A-8	3B7-77432-1	ボルト Bolt	2	2	
23A-9	3B7-77434-1	フィルタ B Filter B	1	1	
23A-10	3C8-77163-0	ドライブジョイント Drive Joint	1	1	
23A-11	3B7-77167-0	Oリング O-Ring	1	1	
23A-12	3C8-77440-0	リリーフバルブ (UP) Relief Valve (UP)	1	1	
23A-12-1	3C8-77441-0	* Oリング	1	1	
23A-12-2	3B7-77441-0	* Oリング	1	1	
23A-13	3B7-77442-0	フィルタ Filter	1	1	
23A-14	3B7-77420-0	バルブシート B Valve Seat B	1	1	
23A-14-1	3B7-77412-0	* Oリング	1	1	
23A-14-2	3B7-77411-0	* Oリング	1	1	
23A-15	3B7-77410-0	バルブシート A Valve Seat A	1	1	
23A-15-1	3B7-77412-0	* Oリング	1	1	
23A-15-2	3B7-77411-0	* Oリング	1	1	
23A-16	3B7-77401-0	スプール Spool	1	1	
23A-17	3B7-77403-0	バックアップリング Back-up Ring	1	1	
23A-18	3B7-77404-0	スプリング、スプール Spring, Spool	2	2	
23A-19	3C8-77365-0	ピストンロッド Piston Rod	1	1	
23A-19-1	3C8-77383-0	* Oリング	1	1	
23A-19-2	3C8-77375-0	* Oリング	1	1	
23A-19-3	3C8-77376-0	* バックアップリング	1	1	
23A-20	3C8-77377-0	フリーピストン Free Piston	1	1	

Fig. 23A パワートリム & チルト (旧)
POWER TRIM & TILT (Old)

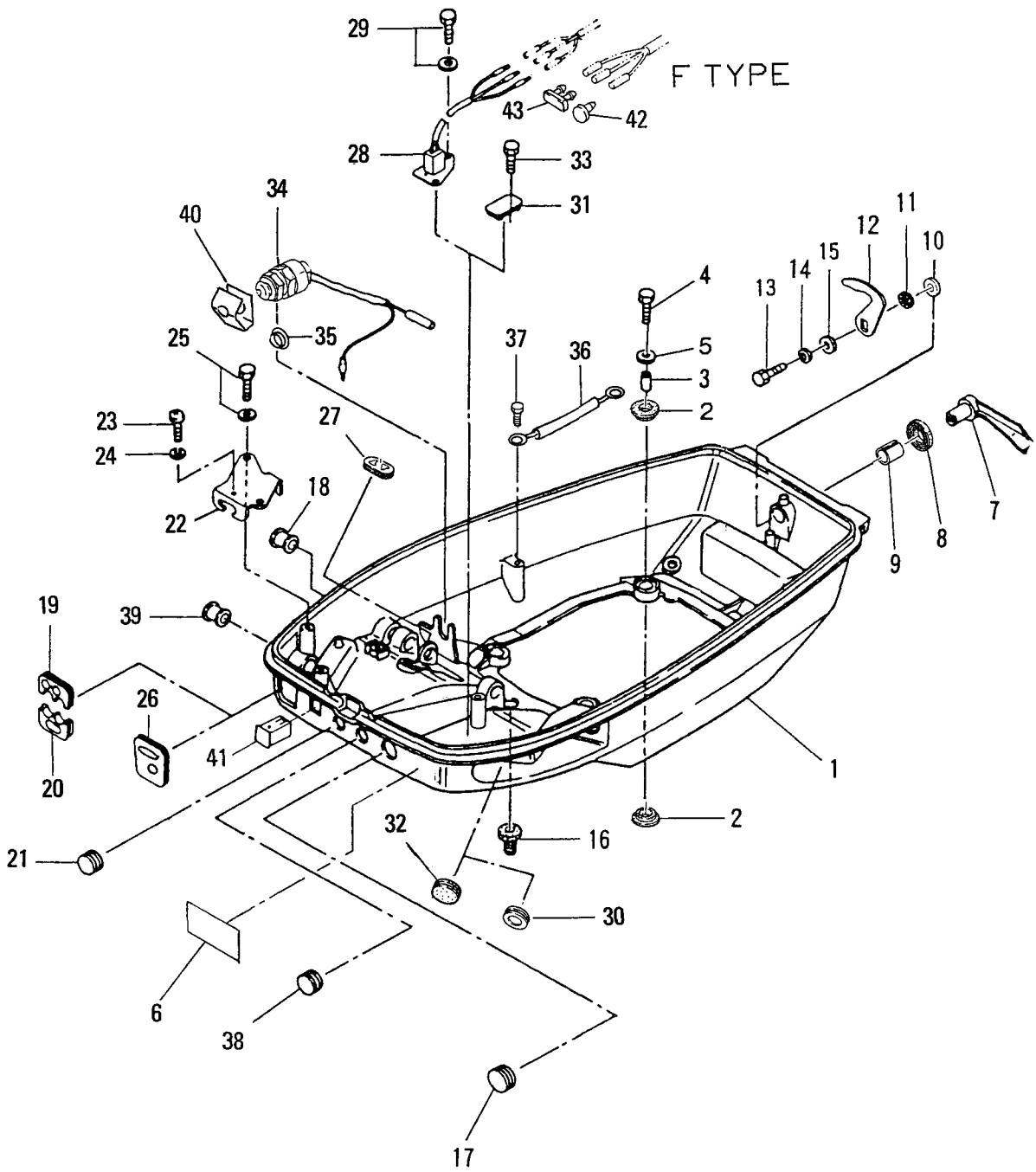


ロワモータカバー
 Fig. 24 LOWER MOTOR COVER

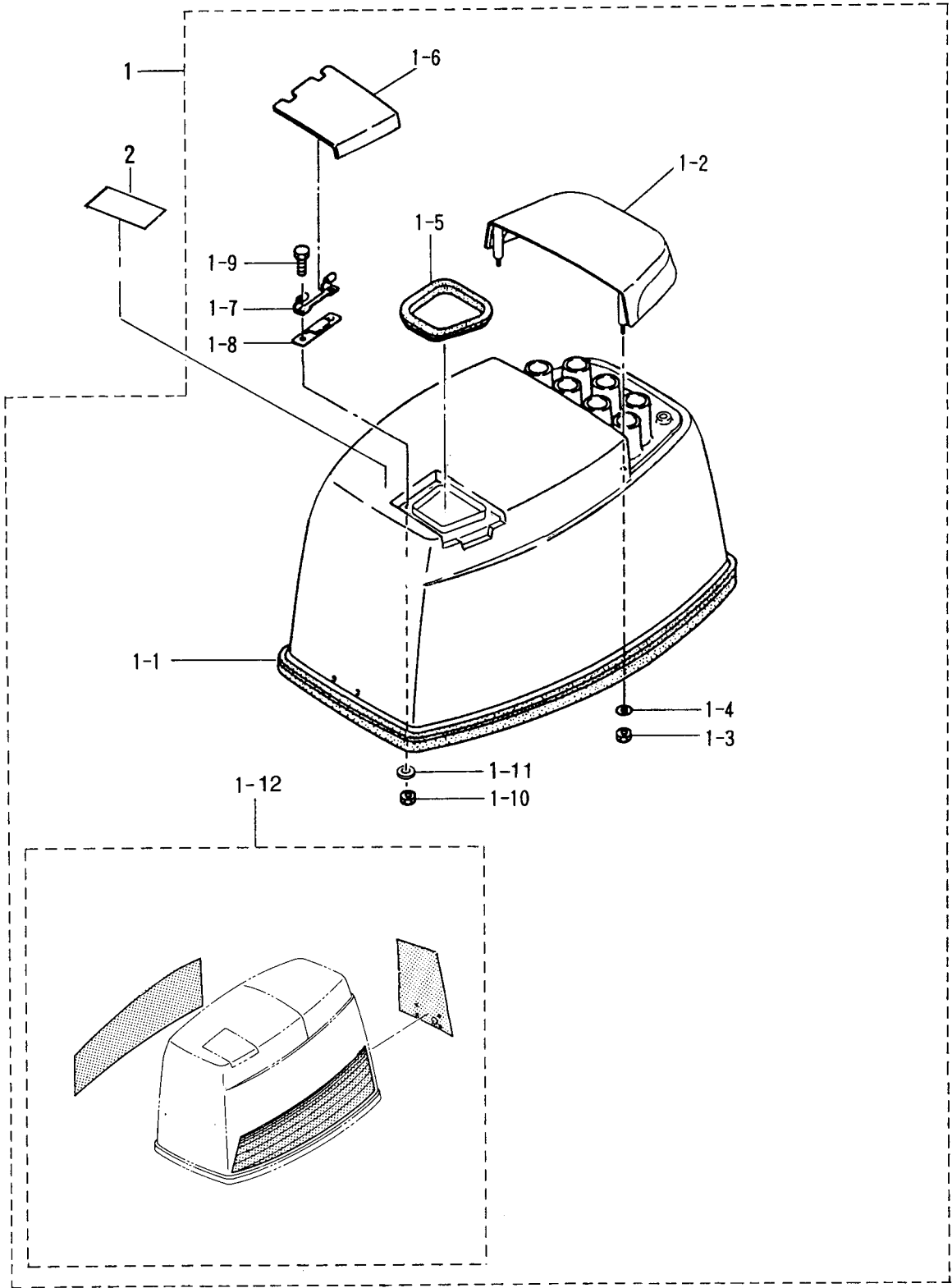


見出番号 Ref. No.	部品番号 Part No.	部 品 名 Description	個数 Q'ty		備 考 Remarks
			D 50 B	D 40 B	
24-1	3C8S67100-0	モータカバー Motor Cover Lower	1	1	
24-2	346-67113-0	マウントラバー Mount Rubber	8	8	
24-3	346-67114-0	スペーサ、6.2-9-15.7 Spacer, 6.2-9-15.7	4	4	
24-4	910113-0630	ボルト Bolt	4	4	
24-5	346-67115-0	ワッシャ、6.5-21-1 Washer, 6.5-21-1	4	4	
24-6	3T5-72057-0	ラベル、PTT スイッチ Label, PTT Switch	1	1	for P Type
24-7	3C8S67141-0	フックレバー Hook Lever	1	1	
24-8	338-67147-0	シールリング、フックレバー Seal Ring, Hook Lever	1	1	
24-9	369-67105-0	ブッシング、フックレバー Bushing, Hook Lever	1	1	
24-10	3C8-67146-0	ワッシャ、14-22-1 Washer, 14-22-1	1	1	
24-11	941403-1400	ウェーブワッシャ、d=14 Wave Washer, d=14	1	1	
24-12	3C8-67142-1	カバーフック Cover Hook	1	1	
24-13	910114-0612	ボルト Bolt	1	1	
24-14	941303-0600	スプリングワッシャ Spring Washer	1	1	
24-15	3R0-66308-0	ワッシャ、6-16-1.5 Washer, 6-16-1.5	4	4	
24-16	345-66226-0	グロメット、17-3 Grommet, 17-3	1	1	
24-17	345-76092-0	グロメット、メインスイッチ Grommet, Main Switch	1	1	
24-18	3B7-01046-0	プラグ Plug	1	1	
24-19	3C8-83732-0	グロメット、リモートコントロールケーブル Grommet, Remote Control Cable	1	1	
24-20	3C8-76116-1	グロメット、コード Grommet, Cord	1	1	for P Type
24-21	345-67117-0	グロメット、17-2.7 Grommet, 17-2.7	1	1	
24-22	3C8-83820-0	ブラケット、リモートコントロールケーブル Bracket, Remote Control Cable	1	1	
24-23	3C8-83821-0	スクリュー、4-20 P0.5 Screw, 4-20 P0.5	1	1	
24-24	941303-0400	スプリングワッシャ Spring Washer	1	1	for P Type
24-25	910113-5616	ボルト Bolt	2	2	
24-26	3T5-67162-0	グロメット、バッテリーコード Grommet, Battery Cord	1	1	
24-27	3C8-63621-0	グロメット、スロットルワイヤ Grommet, Throttle Cable	1	1	for F Type
	3C8-63624-0	グロメット、スロットルホール Grommet, Throttle Hole	1	1	
24-28	3T5-72613-0	スイッチ B、パワートリム & チルト Switch B, Power Trim & Tilt	1	1	for P Type
24-29	910113-5612	ボルト Bolt	2	2	

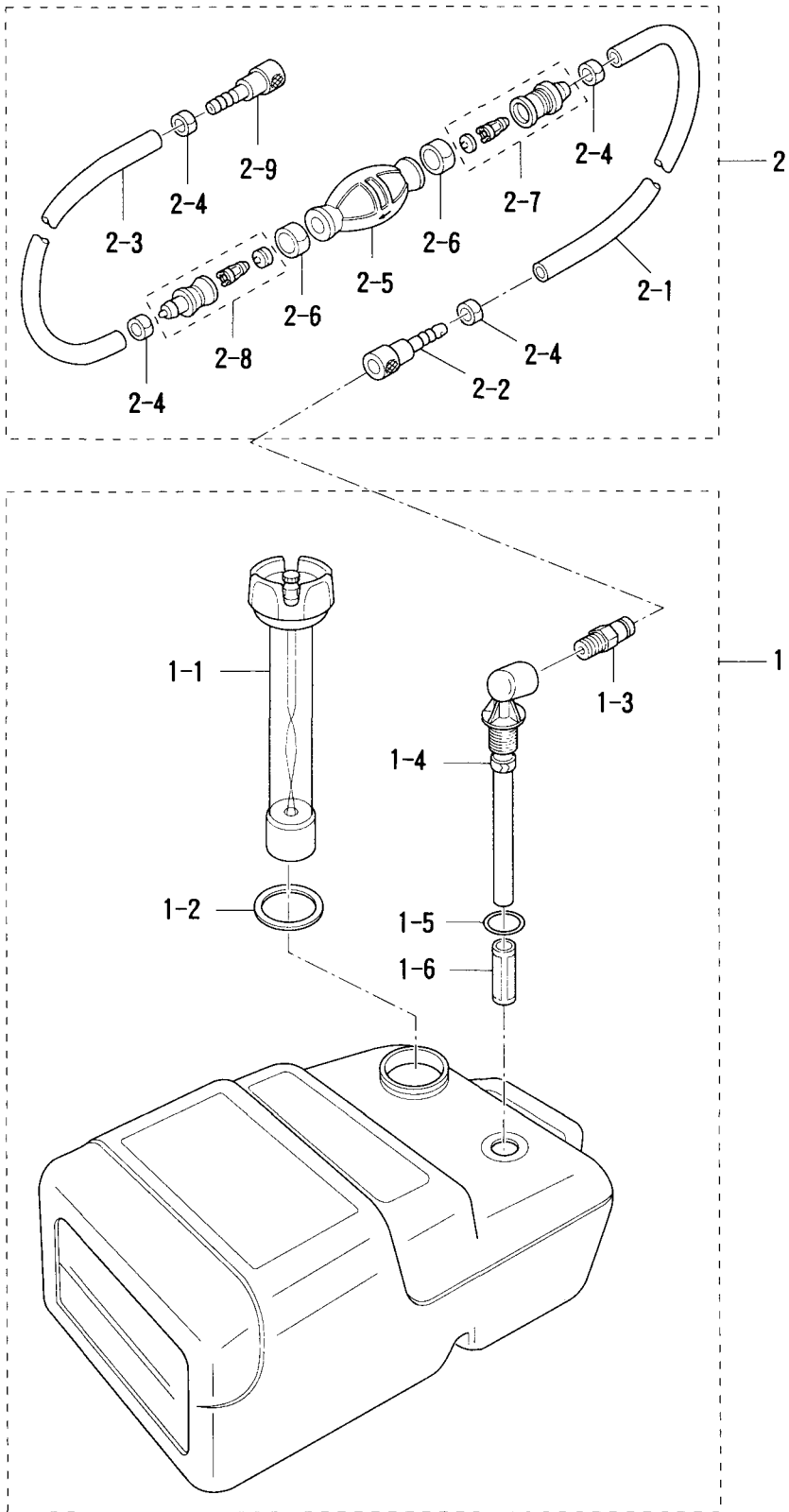
ロワモータカバー
 Fig. 24 LOWER MOTOR COVER



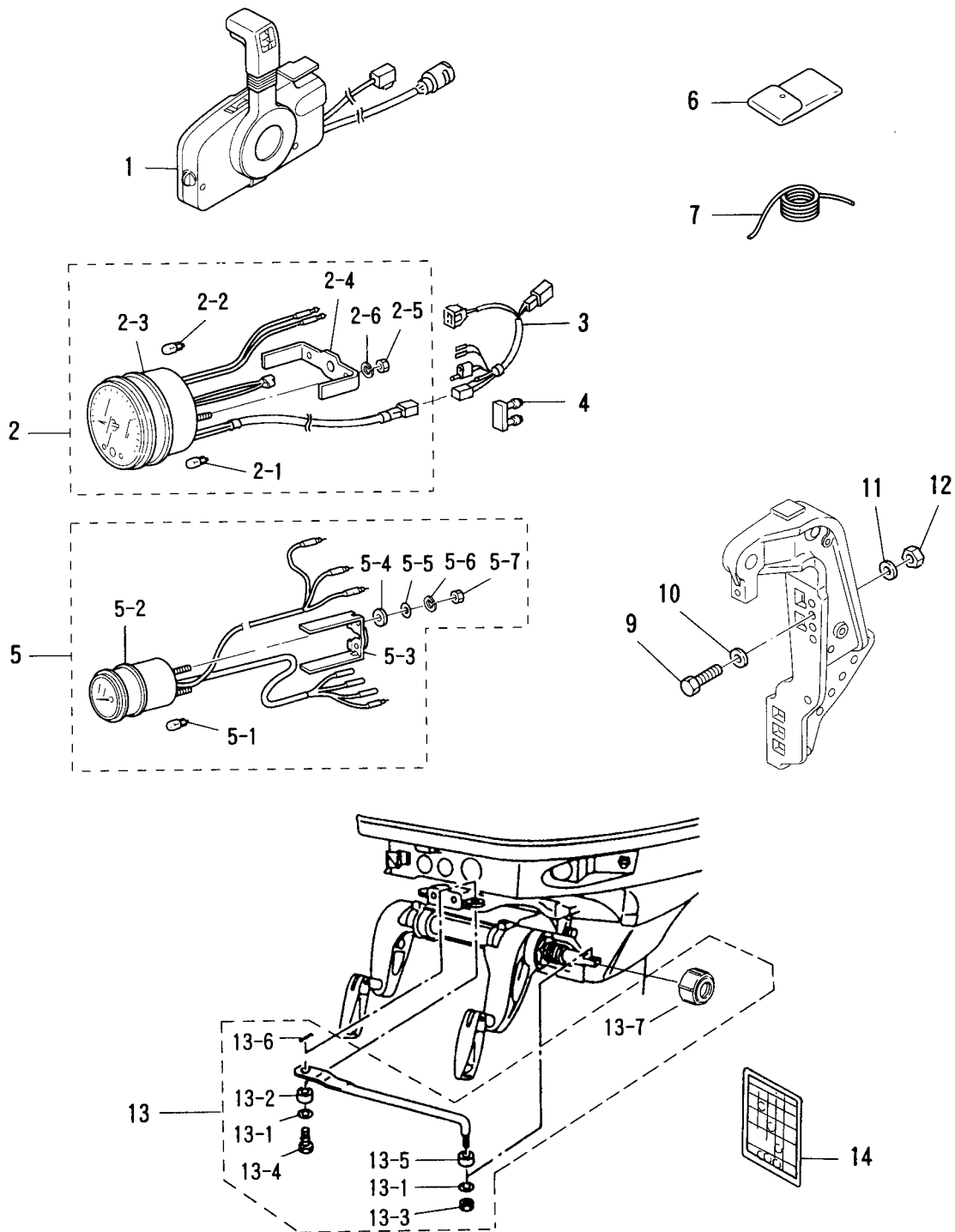
アッパモーターカバー
Fig. 25 UPPER MOTOR COVER



セパレートフュエルタンク
 Fig. 26 SEPARATE FUEL TANK

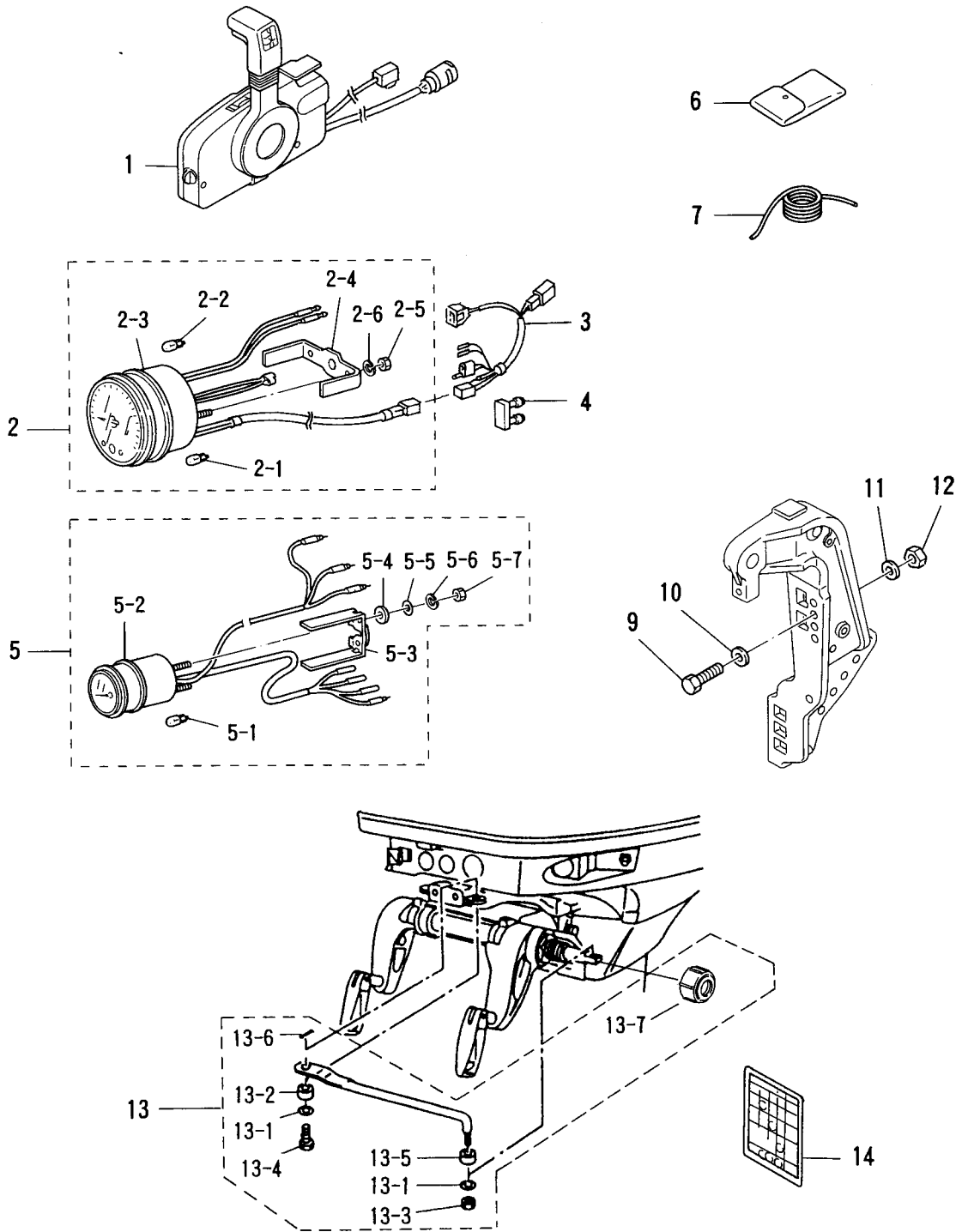


アクセサリ
Fig. 27 ACCESSORIES

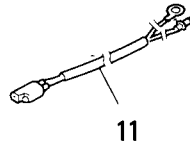
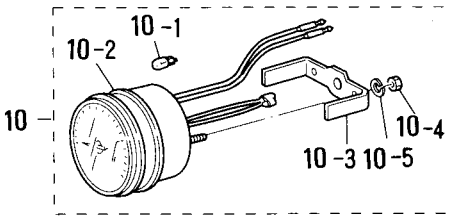
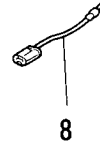
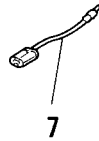
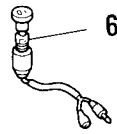
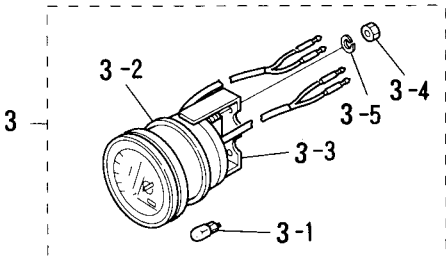
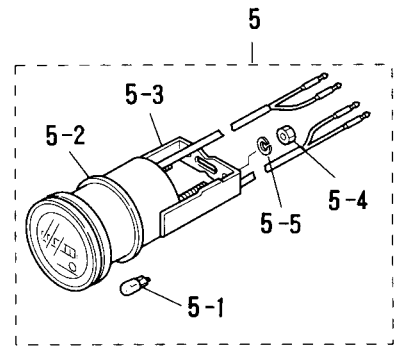
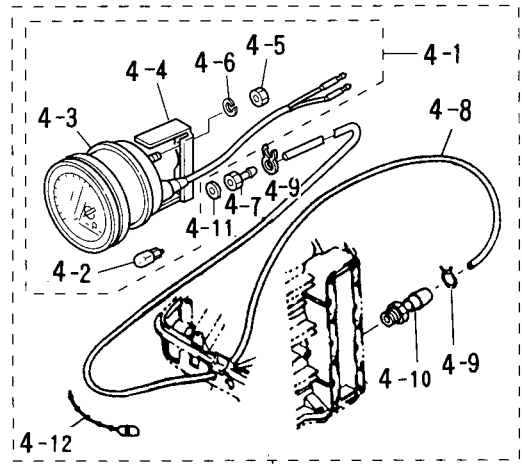
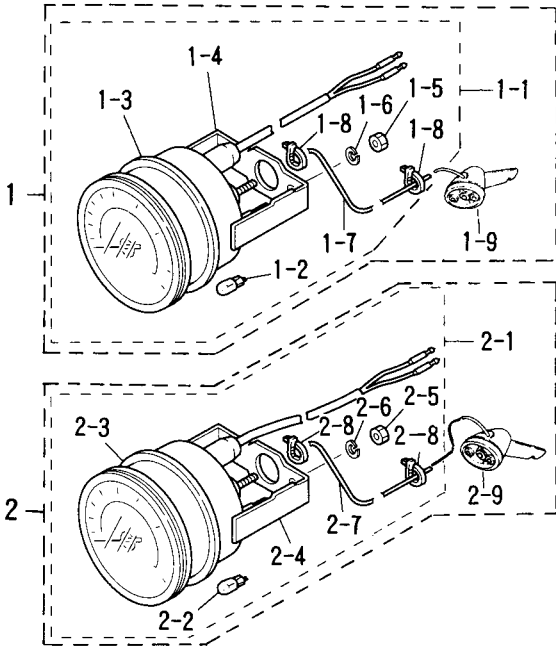


見出番号 Ref. No.	部品番号 Part No.	部 品 名 Description	個数 Q'ty		備 考 Remarks
			D 50 B	D 40 B	
27-1	3T5-84500-0	リモートコントロールボックス (RC5F) Remote Control Box (RC5F)	1	1	UNIQUE
27-2	3T5-72640-0	タコメータ Tachometer	1	1	UNIQUE
27-2-1	3B7-72658-0	* ハルフ、ワーニング、12V-1.7W Bulb Warning 12V-1.7W	3	3	
27-2-2	3B7-72659-0	* ハルフ、メータ 12V-1.7W Bulb, Meter 12V-1.7W	1	1	
27-2-3	3B7-72656-0	* ダンパ、メータ Damper, Meter	1	1	
27-2-4	3B7-72661-0	* プレートフィッティング Plate, Fitting	1	1	
27-2-5	930203-0500	* ナット Nut	2	2	
27-2-6	941303-0500	* スプリングワッシャ Spring Washer	2	2	
27-3	3T5-72537-0	リードワイヤ、メータ Lead Wire, Meter	1	1	L=8000
27-4	353-76037-0	プラグ、ケーブルアルターミナル Plug, Cable Terminal	1	1	
27-5	3E0-72571-0	トリムメータ Trim Meter	1	1	for P Type
27-5-1	3B7-72659-0	* ハルフ、メータ 12V-1.7W Bulb, Meter 12V-1.7W	1	1	
27-5-2	3B7-72655-0	* ダンパ、メータ Damper, Meter	1	1	
27-5-3	3B7-72665-0	* プレートフィッティング Plate, Fitting	1	1	
27-5-4	3B7-72666-0	* インシュレーテッドワッシャ Insulated Washer	2	2	
27-5-5	940103-0400	* ワッシャ Washer	2	2	
27-5-6	941303-0400	* スプリングワッシャ Spring Washer	2	2	
27-5-7	930203-0400	* ナット Nut	2	2	
27-6	3H6-72100-0	ツール Tool	1	1	
27-7	3B7-72201-0	ロープ、6-1600 Rope, 6-1600	1	1	
27-9	3C7-62133-2	ボルト、12-P1.25 Bolt, 12-P1.25	4	4	L=105
27-10	353-61334-0	ワッシャ、13-34-3 Washer, 13-34-3	4	4	
27-11	940103-1200	ワッシャ Washer	4	4	or 940113-1200
27-12	3C7-62139-1	ナット、12-P1.25 Nut, 12-P1.25	4	4	
27-13	3C8-84910-2	ドラッグリンク E Drag Link E	1	1	
27-13-1	353-84916-0	* ワッシャ、9.6-18-2 Washer, 9.6-18-2	2	2	
27-13-2	3C8-84914-1	* カラー、9.6-13-6.5 Collar, 9.6-13-6.5	1	1	
27-13-3	353-84918-0	* ナイロンナット、3/8 Nylon Nut, 3/8	2	2	for P Type
27-13-4	3C8-84917-0	* ボルト、3/8-19 Bolt, 3/8-19	1	1	
27-13-5	3C8-84916-0	* カラー、9.6-19-6 Collar, 9.6-19-6	1	1	

アクセサリ
Fig. 27 ACCESSORIES

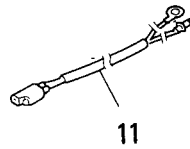
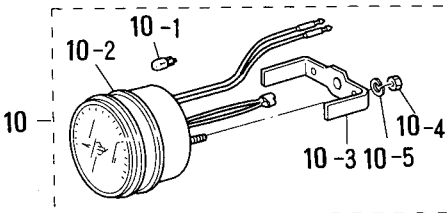
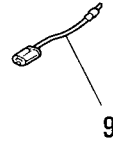
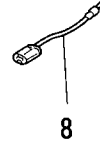
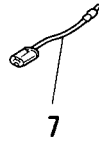
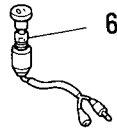
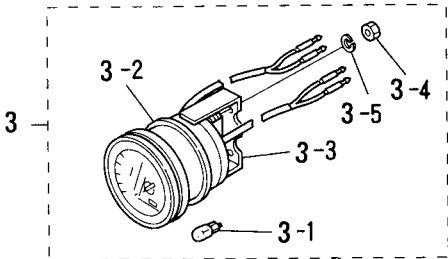
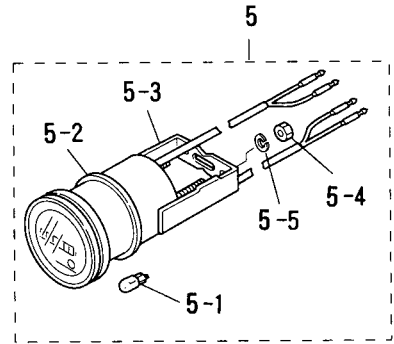
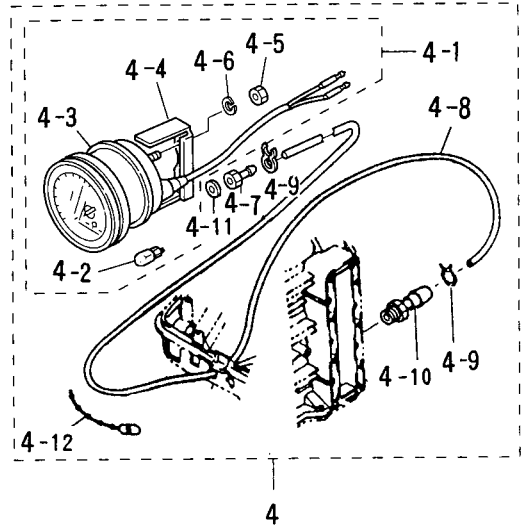
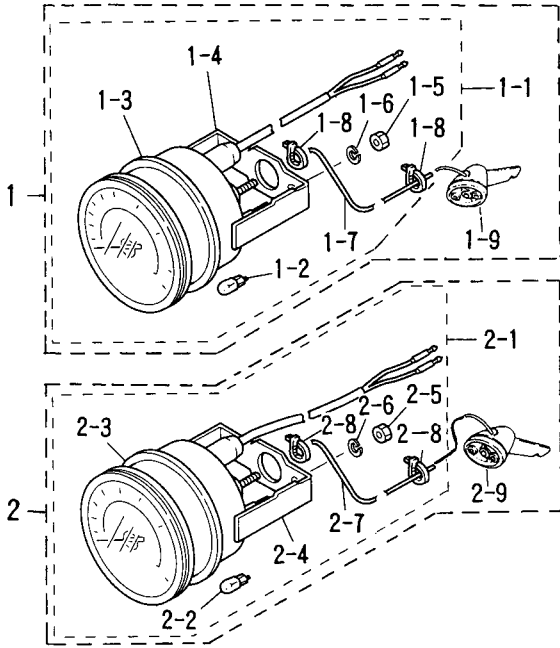


オプションパーツ (1)
 Fig. 28 OPTIONAL PARTS (1)



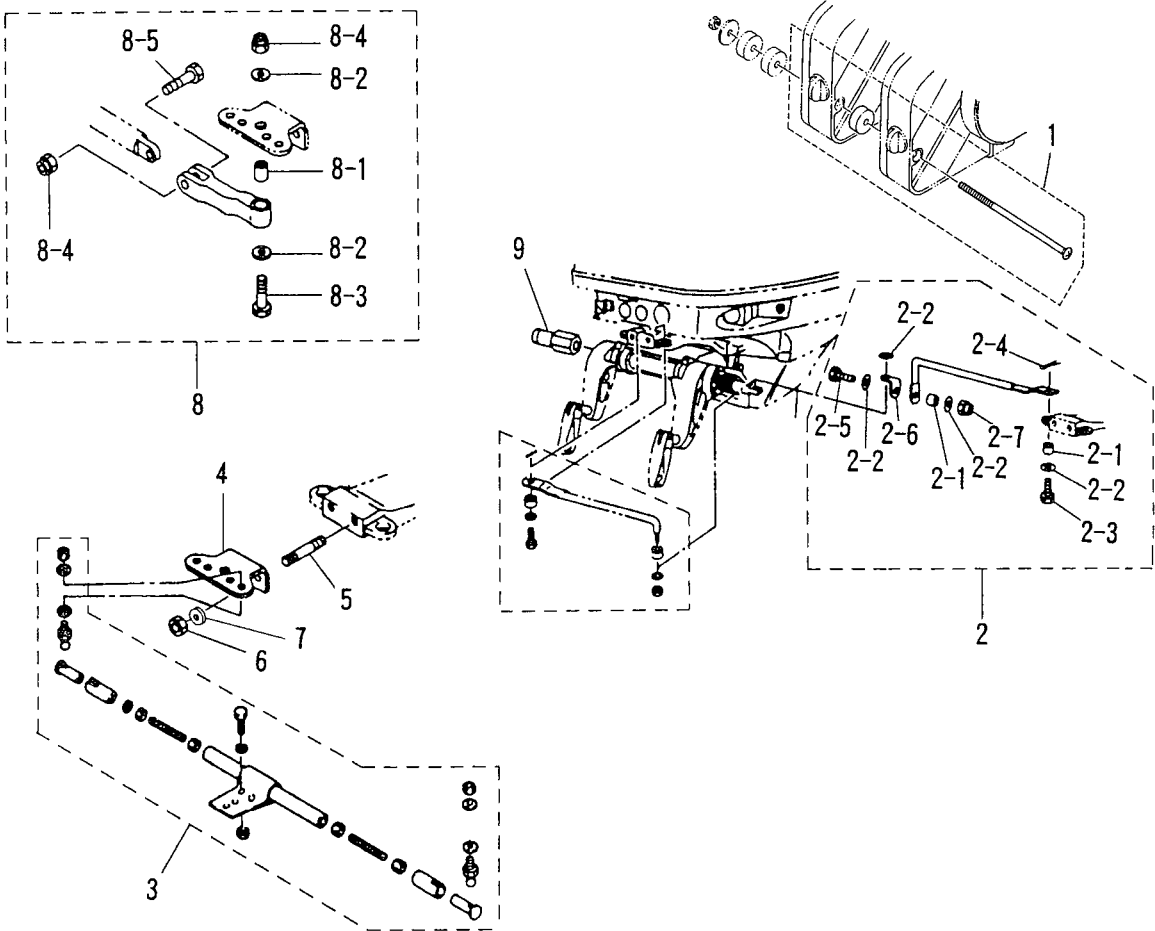
見出番号 Ref. No.	部品番号 Part No.	部 品 名 Description	個数 Q'ty		備 考 Remarks
			D 50 B	D 40 B	
28-1	3E0-72644-0	スピードメータ 75MPH キット Speedometer 75MPH Kit	1 set	1 set	
28-1-1	3E0-72649-0	* スピードメータ 75MPH Speedometer 75MPH	1	1	
28-1-2	3B7-72659-0	* ハルフ、メータ 12V-1.7W Bulb, Meter 12V-1.7W	1	1	
28-1-3	3B7-72656-0	* ダンパ、メータ Damper, Meter	1	1	
28-1-4	3B7-72661-0	* プレートフィッティング Plate, Fitting	1	1	
28-1-5	930203-0500	* ナット Nut	2	2	
28-1-6	941303-0500	* スプリングワッシャ Spring Washer	2	2	
28-1-7	3B7-72650-0	* チューブ、スピードメータ Tube, Speedometer	1	1	
28-1-8	3B7-72651-0	* バンド、スピードメータ Band, Speedometer	2	2	
28-1-9	3B7-72643-0	* スピードメータセンタ Speedometer Sender	1	1	
28-2	3E0-72522-0	スピードメータ 50MPH キット Speedometer 50MPH Kit	1 set	1 set	
28-2-1	3E0-72648-0	* スピードメータ 50MPH Speedometer 50MPH	1	1	
28-2-2	3B7-72659-0	* ハルフ、メータ 12V-1.7W Bulb, Meter 12V-1.7W	1	1	
28-2-3	3B7-72656-0	* ダンパ、メータ Damper, Meter	1	1	
28-2-4	3B7-72661-0	* プレートフィッティング Plate, Fitting	1	1	
28-2-5	930203-0500	* ナット Nut	2	2	
28-2-6	941303-0500	* スプリングワッシャ Spring Washer	2	2	
28-2-7	3B7-72650-0	* チューブ、スピードメータ Tube, Speedometer	1	1	
28-2-8	3B7-72651-0	* バンド、スピードメータ Band, Speedometer	2	2	
28-2-9	3B7-72643-0	* スピードメータセンタ Speedometer Sender	1	1	
28-3	3E0-72529-0	ホルトメータ Voltmeter	1	1	
28-3-1	3B7-72657-0	* ハルフ、メータ 12V-1.7W Bulb, Meter 12V-1.7W	1	1	
28-3-2	3B7-72655-0	* ダンパ、メータ Damper, Meter	1	1	
28-3-3	3B7-72662-0	* プレートフィッティング Plate, Fitting	1	1	
28-3-4	930203-0400	* ナット Nut	2	2	
28-3-5	941303-0400	* スプリングワッシャ Spring Washer	2	2	
28-4	3E0-72527-0	ウォータープレッシャメータキット Water Pressure Meter Kit	1 set	1 set	
28-4-1	3E0-72598-0	* ウォータープレッシャメータ Water Pressure Meter	1	1	
28-4-2	3B7-72657-0	* ハルフ、メータ 12V-1.7W Bulb, Meter 12V-1.7W	1	1	
28-4-3	3B7-72655-0	* ダンパ、メータ Damper, Meter	1	1	

オプションパーツ (1)
 Fig. 28 OPTIONAL PARTS (1)

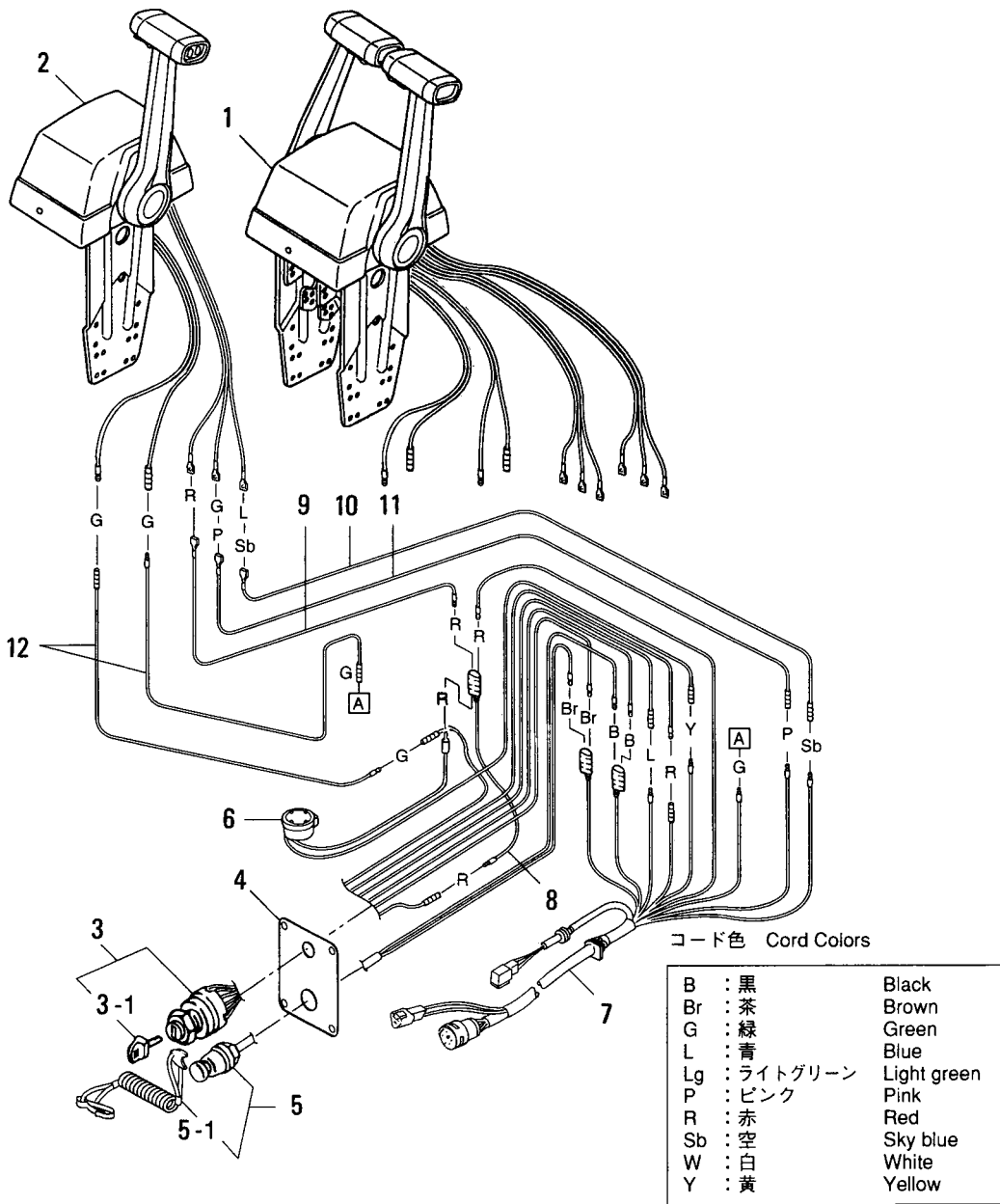


見出番号 Ref. No.	部品番号 Part No.	部 品 名 Description	個数 Qty		備 考 Remarks
			D 50 B	D 40 B	
28-4-4	3B7-72663-0	プレートフィティング * Plate, Fitting	1	1	
28-4-5	930203-0500	ナット * Nut	2	2	
28-4-6	941303-0500	スプリングワッシャ * Spring Washer	2	2	
28-4-7	3B7-72641-0	ニップル、ウォータープレッシャメータ * Nipple, Water Pressure Meter	1	1	
28-4-8	98AB-5-6000	パイプ、ウォータープレッシャメータ * Pipe, Water Pressure Meter	1	1	
28-4-9	338-02215-0	クリップ * Clip	2	2	
28-4-10	309-01136-0	ニップル、M8-6.8 * Nipple, M8-6.8	1	1	
28-4-11	121-33159-0	ガスケット、2-8-1 * Gasket, 2-8-1	1	1	
28-4-12	336-76091-0	バンド、リードワイヤ * Band, Lead Wire	3	3	
28-5	3E0-72524-0	アワメータ Hour-meter	1	1	
28-5-1	3B7-72657-0	バルブ、メータ 12V-1.7W * Bulb, Meter 12V-1.7W	1	1	
28-5-2	3B7-72655-0	ダンパ、メータ * Damper, Meter	1	1	
28-5-3	3B7-72664-0	プレートフィティング * Plate, Fitting	1	1	
28-5-4	930203-0400	ナット * Nut	2	2	
28-5-5	941303-0400	スプリングワッシャ * Spring Washer	2	2	
28-6	353-72521-1	スイッチ、メータランプ Switch, Meter Lamp	1	1	
28-7	353-72546-0	アシストコード、レッド Assist Cord, Red	AR	AR	for P Type
28-8	353-72547-0	アシストコード、ブルー Assist Cord, Blue	AR	AR	
28-9	353-72548-0	アシストコード、ブラック Assist Cord, Black	AR	AR	
28-10	3B7-72530-1	タコメータ Tachometer	1	1	UNIQUE
28-10-1	3B7-72659-0	バルブ、メータ 12V-1.7W * Bulb, Meter 12V-1.7W	1	1	
28-10-2	3B7-72656-0	ダンパ、メータ * Damper, Meter	1	1	
28-10-3	3B7-72661-0	プレートフィティング * Plate, Fitting	1	1	for F Type
28-10-4	930203-0500	ナット * Nut	2	2	
28-10-5	941303-0500	スプリングワッシャ Spring Washer	2	2	
28-11	3T5-72539-0	リードワイヤ、メータ Lead Wire, Tachometer	1	1	L=2000

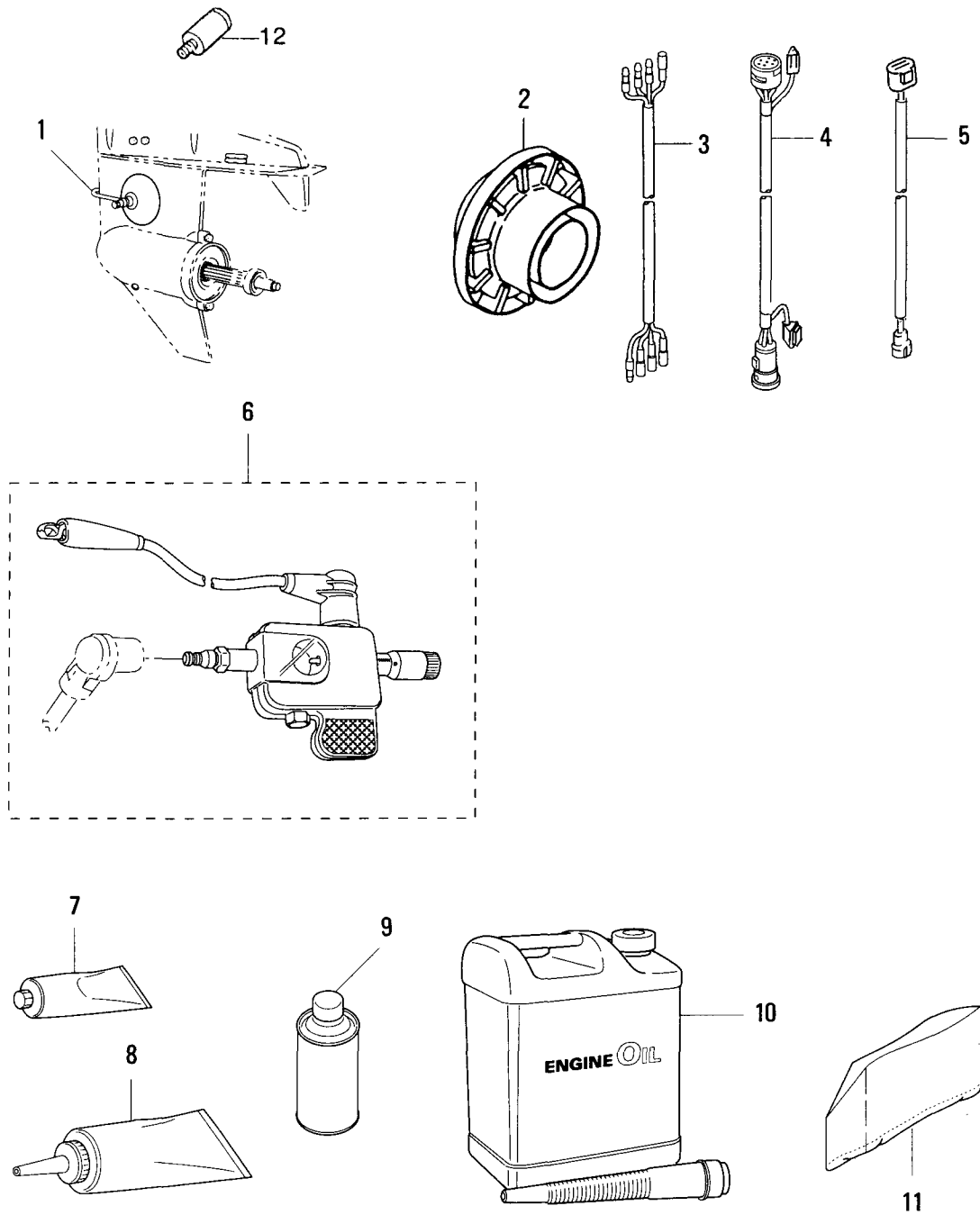
オプションパーツ (2) (P タイプ)
 Fig. 29 OPTIONAL PARTS (2) (P Type)



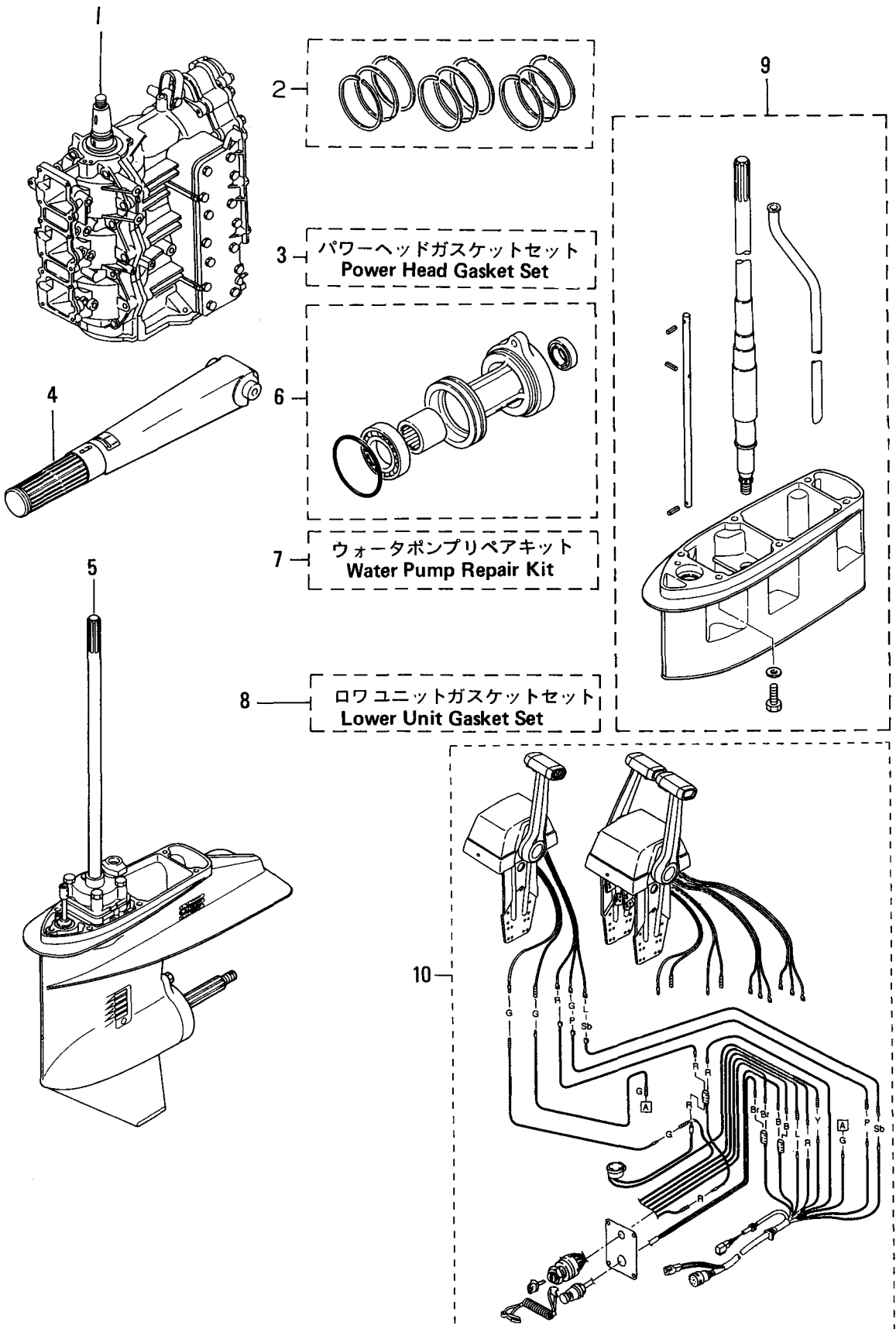
オプションパーツ (3) (P タイプ)
 Fig. 30 OPTIONAL PARTS (3) (P Type)



オプションパーツ (4)
Fig. 31 OPTIONAL PARTS (4)

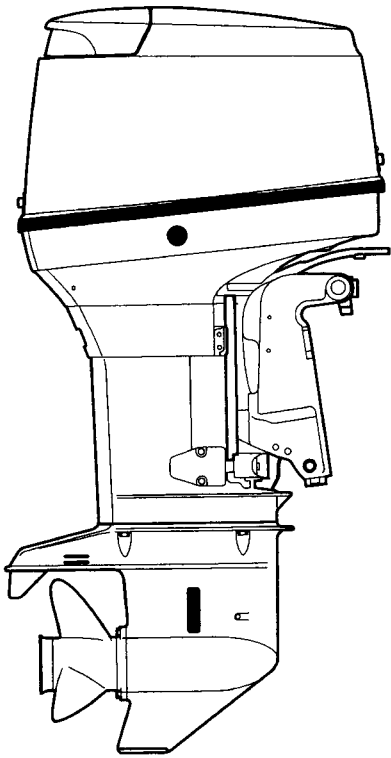


アッセンブリ・キット
 Fig. 32 ASSEMBLY KIT



見出番号 Ref. No.	部品番号 Part No.	部 品 名 Description	個数 Q'ty		備 考 Remarks
			D 50 B	D 40 B	
32-1	3Z5B87110-0	エンジンショートブロック Engine Short Block	1	1	# 011601XC~
	3T5B87110-0	エンジンショートブロック Engine Short Block	(1)	(1)	~ # 006249XC
32-2	3T5-87123-0	ピストンリングセット (STD) Piston Ring Set (STD)	1 set	1 set	
	3T5-00011-0	* ピストンリング 1st (STD) Piston Ring 1st (STD)	3	3	
	3T5-00012-0	* ピストンリング 2nd (STD) Piston Ring 2nd (STD)	6	6	
32-2	3T5-87124-0	ピストンリングセット (0.5mm O/S) Piston Ring Set (0.5mm O/S)	1 set	1 set	
	3T5-00014-0	* ピストンリング 1st (0.5mm O/S) Piston Ring 1st (0.5mm O/S)	3	3	
	3T5-00015-0	* ピストンリング 2nd (0.5mm O/S) Piston Ring 2nd (0.5mm O/S)	6	6	
32-3	3T5-87121-0	パワーヘッドガスケットセット Power Head Gasket Set	1 set	1 set	
	3T5-01005-0	* ガスケット、シリンダヘッド Gasket, Cylinder Head	1	1	
	3T5-01024-0	* ガスケット、シリンダヘッドカバー Gasket, Cylinder Head Cover	1	1	
	3T5-01032-0	* ガスケット、サーモスタットキャップ Gasket, Thermostat Cap	1	1	
	3T5-02104-0	* ガスケット、リードバルブ Gasket, Reed Valve	1	1	
	3C8-02305-0	* ガスケット、エキゾーストカバー Gasket, Exhaust Cover	2	2	
	353-00108-0	* O-Ring, 2.4-44.7 O-Ring, 2.4-44.7	1	1	
	3C8-01215-0	* オイルシール、16-28-7 Oil Seal, 16-28-7	1	1	
	3T5-00122-0	* オイルシール、25-40-8 Oil Seal, 25-40-8	1	1	
	346-01216-0	* O-Ring, 1.7-59 O-Ring A	1	1	
	3B7-02235-0	* O-Ring A	2	2	
	3B7-02236-0	* O-Ring B	2	2	
	3C8-01303-0	* ガスケット、エンジンベース Gasket, Engine Base	1	1	
32-4	3E3S63010-1	ハンドルアッシー Handle Ass'y	1	1	
32-5	3T5S87301-1	ロワユニットアッシー S Lower Unit Ass'y S	1	1	
	3T5S87302-1	ロワユニットアッシー L Lower Unit Ass'y L	1	1	
	3T5S87304-1	ロワユニットアッシー UL Lower Unit Ass'y UL	1	1	

見出番号 Ref. No.	部品番号 Part No.	部 品 名 Description	個数 Q'ty		備 考 Remarks
			D 50 B	D 40 B	
32-6	3C8S60100-0	プロペラシャフトハウジングアッシー Propeller Shaft Housing Ass'y	1	1	
32-7	3T5-87322-0	ウォーターポンプリペアキット Water Pump Repair Kit	1 set	1 set	
	3C8-65021-2	* インペラ、ウォーターポンプ * Impeller, Water Pump	1	1	
	332-65022-0	* キー、ウォーターポンプインペラ * Key, Water Pump Impeller	1	1	
	3T5-65011-0	* ライナ、ポンプケース * Liner, Pump Case	1	1	
	3T5-65018-0	* ガasket、ポンプケース * Gasket, Pump Case	1	1	
	3C8-65025-0	* ガイドプレート、ウォーターポンプ * Guide Plate, Water Pump	1	1	
	3C8-65029-0	* ガasket、ガイドプレート * Gasket, Guide Plate	1	1	
32-8	3T5-87321-0	ロウユニットガasketセット Lower Unit Gasket Set	1 set	1 set	
	3C8-61012-0	* ガasket、ドライブシャフトハウジング * Gasket, Drive Shaft Housing	1	1	
	3C8-02312-0	* ガasket、エキゾーストパイプ * Gasket, Exhaust Pipe	1	1	
	3C8-61181-0	* ガasket、エキゾーストハウジング * Gasket, Exhaust Housing	1	1	
	332-60006-0	* ガasket、8.1-15-1 * Gasket, 8.1-15-1	2	2	
	3B7-60016-0	* ガasket、10.1-15-1 * Gasket, 10.1-15-1	1	1	
	3T5-65018-0	* ガasket、ポンプケース * Gasket, Pump Case	1	1	
	3C8-65029-0	* ガasket、ガイドプレート * Gasket, Guide Plate	1	1	
	3C8-60223-0	* オイルシール、17-33-6 * Oil Seal, 17-33-6	2	2	
	334-60223-0	* オイルシール、22-36-10 * Oil Seal, 22-36-10	1	1	
	345-65015-0	* O-Ring、3.2-47 * O-Ring, 3.2-47	1	1	
	332-66021-0	* O-Ring、2.4-5.8 * O-Ring, 2.4-5.8	2	2	
	3C8-66032-0	* O-Ring、3.5-21.7 * O-Ring, 3.5-21.7	1	1	
	345-60103-0	* O-Ring、3.53-69.44 * O-Ring, 3.53-69.44	1	1	
32-9	3C8S87313-0	エクステンションハウジングキット LL Extension Housing Kit LL	1 set	1 set	for transom LL
	3C8S87314-0	エクステンションハウジングキット UL Extension Housing Kit UL	1 set	1 set	for transom UL
32-10	3T5-84490-0	トップマウントリモコンキット Top Mount Control Kit	1 set	1 set	for Single N.A.F.N
	3T5-84540-0	トップマウントリモコンキット、ツイン Top Mount Control Kit Twin	1 set	1 set	for Twin N.A.F.N

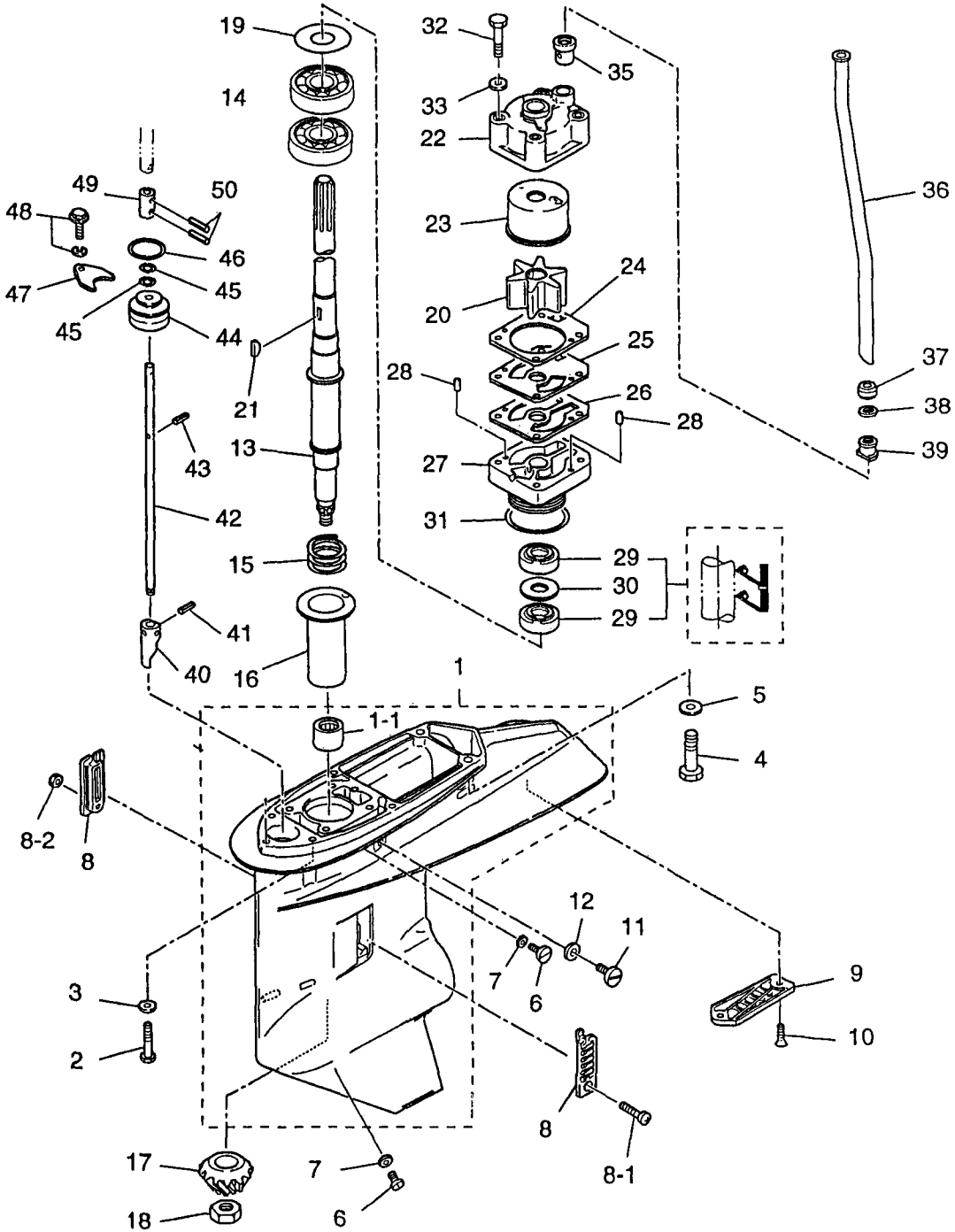


TLDI

WD50B

ギアケース (ドライブシャフト)

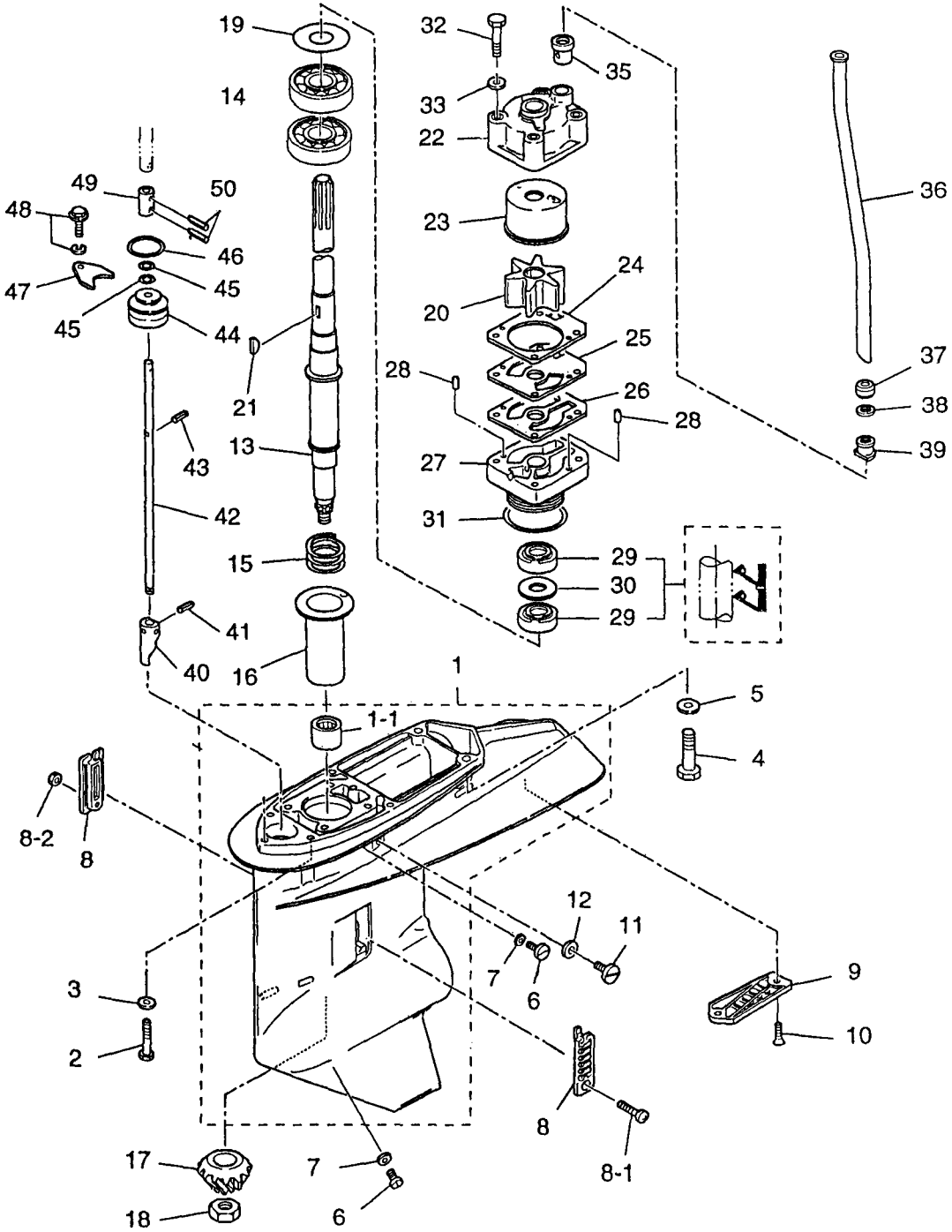
Fig. 1 GEAR CASE (DRIVE SHAFT)



見出番号 Ref. No.	部品番号 Part No.	部 品 名 Description	個数 Q'ty		備 考 Remarks
			WD 50 B		
1-1	3S7S60090-1	ギヤケースアッ Gear Case Ass'y	1		サブウォータパイプ 付 With sub water pipe
1-1-1	353-60211-0	* ニードルベアリング、25-33-30 * Needle Bearing, 25-33-30	1		M60B/70B
1-2	916189-0835	ボルト、8-35 Bolt, 8-35	4		M60B/70B
1-3	940213-0800	ワッシャ Washer	4		M60B/70B
1-4	3B7-60001-2	ボルト、10-40 Bolt, 10-40	2		M60B/70B
1-5	940213-1000	ワッシャ Washer	2		M60B/70B
1-6	332-60005-2	オイルプラグ Oil Plug	2		M60B/70B
1-7	332-60006-0	ガスケット、8.1-15-1 Gasket, 8.1-15-1	2		M60B/70B
1-8	3B7-60235-0	ウォータストレーナセット Water Strainer Set	1		M60B/70B
1-8-1	921503-0438	* スクリュ * Screw	1		M60B/70B
1-8-2	930406-0400	* ナイロンナット、4P 0.7 * Nylon Nut, 4P 0.7	1		M60B/70B
1-9	3F3-60204-0	サブウォータストレーナ Sub Water Strainer	1		M60B/70B
1-10	921503-0608	スクリュ Screw	2		M60B/70B
1-11	3B7-60015-1	ウォータプラグ Water Plug	1		M60B/70B
1-12	3B7-60016-0	ガスケット、10.1-15-1 Gasket, 10.1-15-1	1		M60B/70B
1-13	3S7-64302-0	ドライブシャフト L Drive Shaft L	1		
	3S7-64303-0	ドライブシャフト UL Drive Shaft UL	1		
1-14	3S7-60213-0	ベアリング、6205R Bearing, 6205R	2		
1-15	353-64237-0	スプリング、ドライブシャフト Spring, Drive Shaft	1		M60B/70B
1-16	3A3-64328-0	ガイド、ドライブシャフトスプリング Guide, Drive Shaft Spring	1		M60B/70B
1-17	3F3-64020-0	ベベルギヤ B Bevel Gear B	1		M60B/70B
1-18	353-64027-0	ナット、ベベルギヤ B Nut, Bevel Gear B	1		M60B/70B
1-19	353-64081-0	シム、44-50.5-0.1 Shim, 44-50.5-0.1	AR		M60B/70B
	353-64082-0	シム、44-50.5-0.15 Shim, 44-50.5-0.15	AR		M60B/70B
	353-64083-0	シム、44-50.5-0.3 Shim, 44-50.5-0.3	AR		M60B/70B
1-20	3B7-65021-2	インペラ、ウォータポンプ Impeller, Water Pump	1		M60B/70B
1-21	3B7-65022-0	キー、ポンプインペラ Key, Pump Impeller	1		M60B/70B
1-22	3B7-65016-0	ポンプケースアッパ Pump Case Upper	1		M60B/70B
1-23	3B7-65238-0	ライナ、ポンプケース (CR.) Liner, Pump Case (CR.)	1		
1-24	3B7-65018-0	ガスケット、ポンプケース Gasket, Pump Case	1		M60B/70B
1-25	3F3-65239-1	ガイドプレート、ウォータポンプ (CR.) Guide Plate, Water Pump (CR.)	1		

ギアケース (ドライブシャフト)

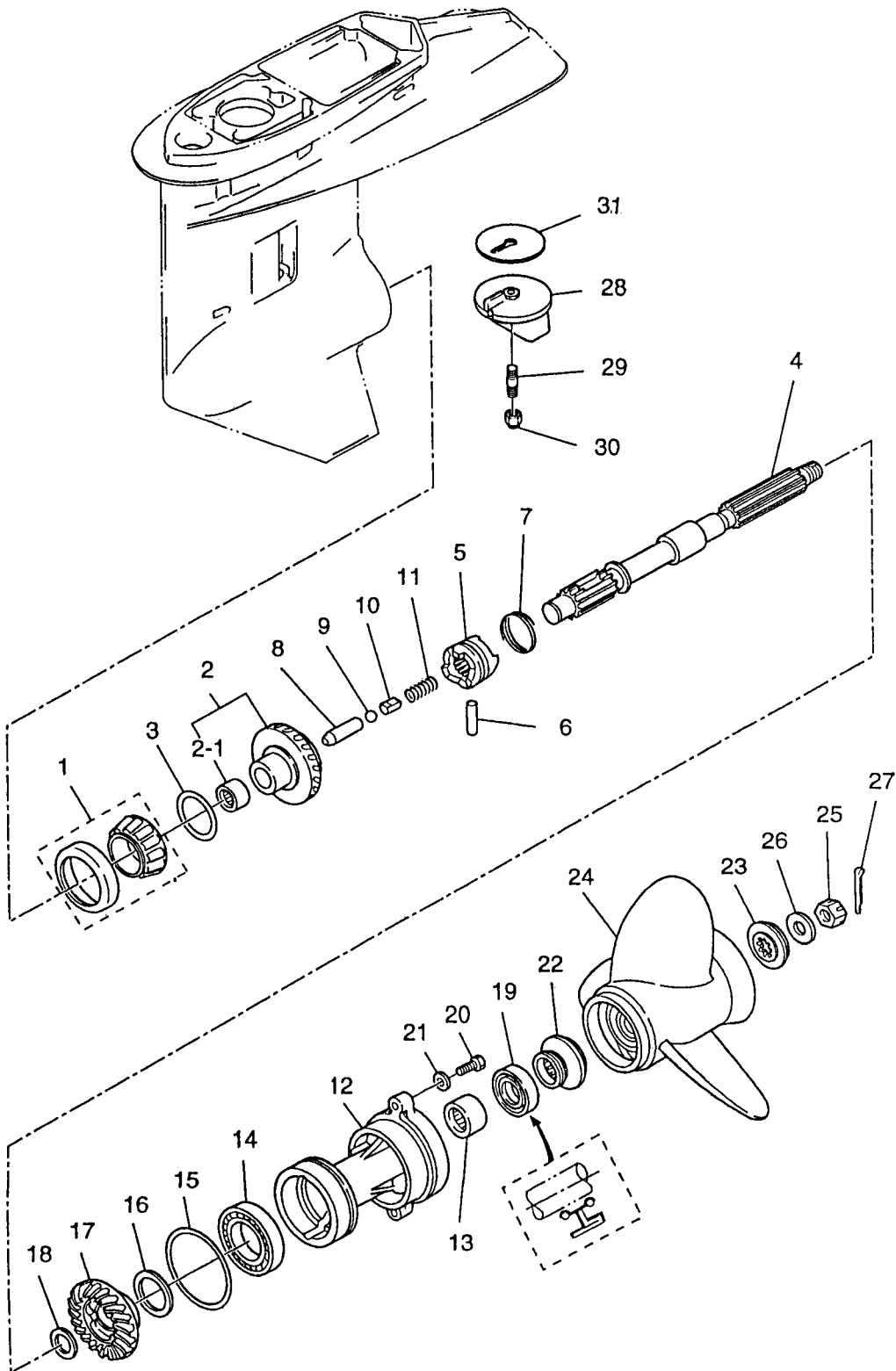
Fig. 1 GEAR CASE (DRIVE SHAFT)



見出番号 Ref. No.	部品番号 Part No.	部 品 名 Description	個数 Qty		備 考 Remarks
			WD 50 B		
1-26	3B7-65029-0	ガスケット、ガイドプレート Gasket, Guide Plate	1		M60B/70B
1-27	3F3-65017-1	ポンプケースロワ Pump Case Lower	1		M60B/70B
1-28	334-65012-0	ノック、4-10 Knock, 4-10	2		M60B/70B
1-29	3F3-60223-0	オイルシール、22-37-8 Oil Seal, 22-37-8	2		M60B/70B
1-30	3F3-64084-0	スペーサ、36.9-30-0.5 Spacer, 36.9-30-0.5	1		M60B/70B
1-31	345-65015-0	Oリング、3.2-47 O-Ring, 3.2-47	1		M60B/70B
1-32	916113-0880	ボルト、8-80 Bolt, 8-80	4		M60B/70B
1-33	940113-0800	ワッシャ Washer	4		M60B/70B
1-35	3B7-65014-0	シールラバロワ、ウォータパイプ Seal Rubber Lower, Water Pipe	1		M60B/70B
1-36	3C8-65100-0	ウォータパイプ S Water Pipe S	1		トランサム L 用 for transom L
	3C8-65110-0	ウォータパイプ L Water Pipe L	1		トランサム UL 用 for transom UL
1-37	345-65206-0	シールラバアツハ、ウォータパイプ Seal Rubber Upper, Water Pipe	1		M60B/70B
1-38	345-65205-0	カラー、18-20-4.5 Collar, 18-20-4.5	1		M60B/70B
1-39	346-65204-0	ロックラバ、ウォータパイプ Locking Rubber, Water Pipe	1		M60B/70B
1-40	3S7-66011-0	クラッチカム Clutch Cam	1		
1-41	951403-3514	スプリングピン、3.5-14 Spring Pin, 3.5-14	1		M60B/70B
1-42	3S7-66013-0	カムロッド L Cam Rod L	1		
	3S7-66014-0	カムロッド UL Cam Rod UL	1		
1-43	951403-3510	スプリングピン、3.5-10 Spring Pin, 3.5-10	1		M60B/70B
1-44	3B7-66031-1	ブッシング、カムロッド Bushing Cam Rod	1		M60B/70B
1-45	345-66021-0	Oリング、1.9-6.8 O-Ring, 1.9-6.8	2		M60B/70B
1-46	3B7-66023-0	Oリング、3.5-27.7 O-Ring, 3.5-27.7	1		M60B/70B
1-47	353-66024-0	ストッパ Stopper	1		M60B/70B
1-48	910103-6612	ボルト Bolt	1		M60B/70B
1-49	3S7-66241-0	ジョイント、シフトロッド Joint, Shift Rod	1		
1-50	951403-0312	スプリングピン、3-12 Spring Pin, 3-12	2		

ギヤケース (プロペラシャフト)

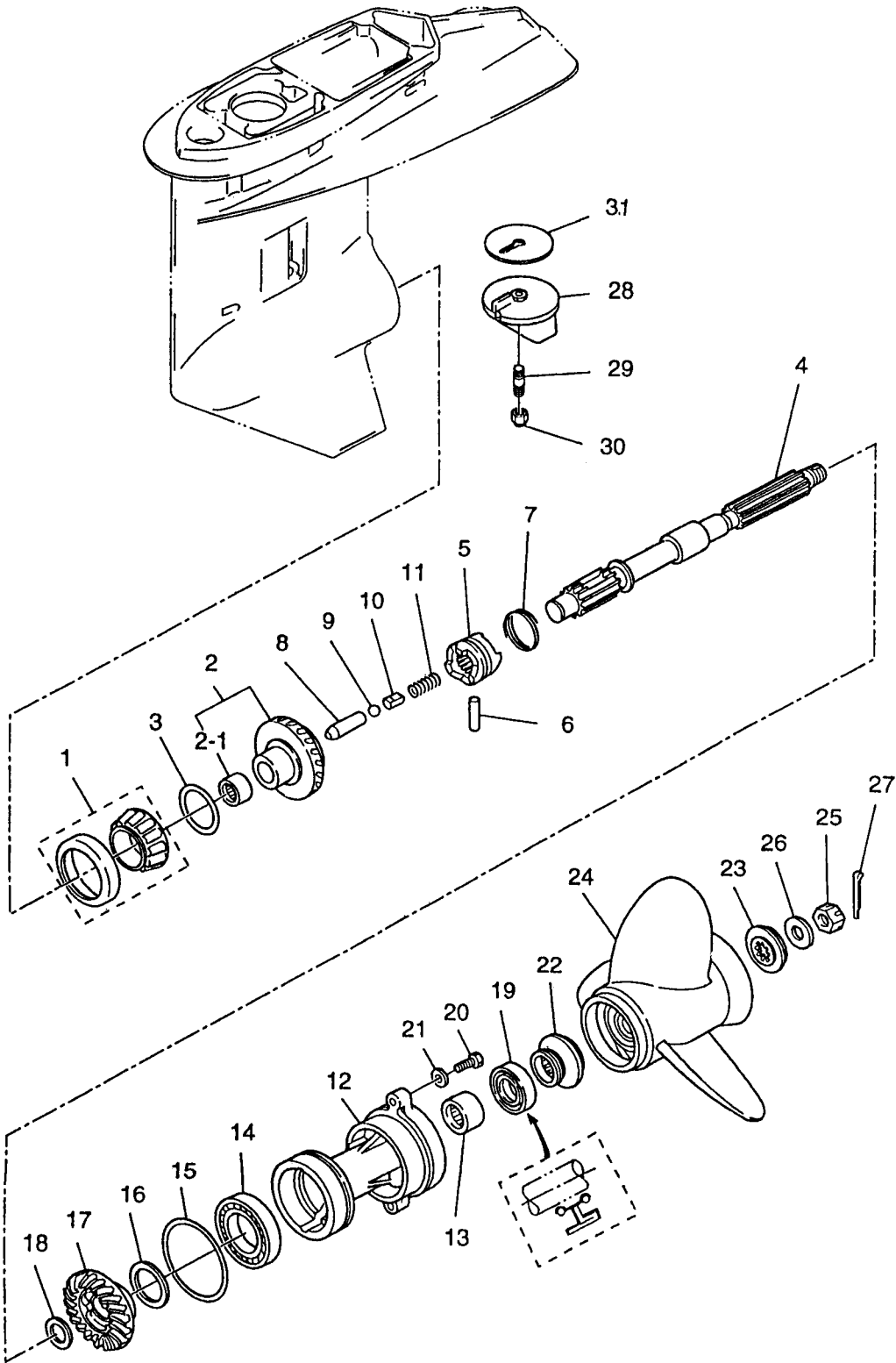
Fig. 2 GEAR CASE (PROPELLER SHAFT)



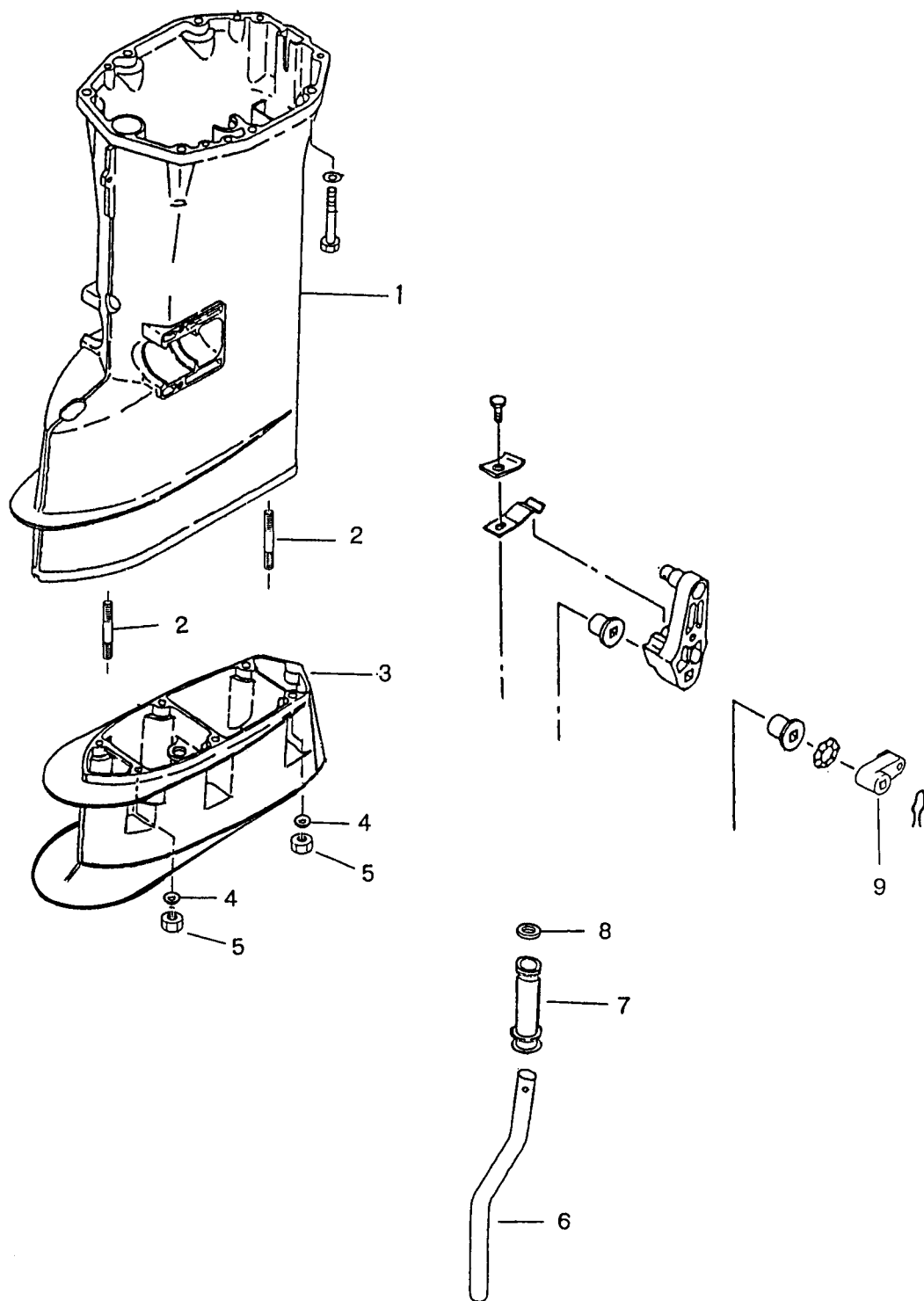
見出番号 Ref. No.	部品番号 Part No.	部 品 名 Description	個数 Qty		備 考 Remarks
			WD 50 B		
2-1	3F3-60215-0	テーパローラベアリング、32007JR Taper Roller Bearing, 32007 JR	1		M60B/70B
2-2	3F3-64010-3	ベベルギヤ A アッシ Bevel Gear A Ass'y	1		M60B/70B
2-2-1	345-64011-0	ニードルベアリング、202720 Needle Bearing, 202720	1		M60B/70B
2-3	353-64036-0	シム、36-44-0.3 Shim, 36-44-0.3	AR		M60B/70B
	353-64037-0	シム、36-44-0.15 Shim, 36-44-0.15	AR		M60B/70B
	353-64068-0	シム、36-44-0.1 Shim, 36-44-0.1	AR		M60B/70B
2-4	3A3-64211-0	プロペラシャフト Propeller Shaft	1		M60B/70B
2-5	3F3-64215-0	クラッチ Clutch	1		M60B/70B
2-6	353-64218-0	クラッチピン Clutch Pin	1		M60B/70B
2-7	353-64219-2	スナップ、クラッチピン Snap, Clutch Pin	1		M60B/70B
2-8	353-64223-1	プッシュロッド、クラッチ Push Rod, Clutch	1		M60B/70B
2-9	965002-0803	スチールボール、3/8 Steel Ball, 3/8	1		M60B/70B
2-10	3A3-64222-0	スプリングホルダ、クラッチ Spring Holder, Clutch	1		M60B/70B
2-11	346-64221-0	スプリング、クラッチ Spring, Clutch	1		M60B/70B
2-12	3A3S60101-0	ハウジング、プロペラシャフト Housing, Propeller Shaft	1		M60B/70B
2-13	353-60211-0	ニードルベアリング、25-33-30 Needle Bearing, 25-33-30	1		M60B/70B
2-14	9601-0-6007	ボールベアリング、6007 Ball Bearing, 6007	1		M60B/70B
2-15	353-60103-0	Oリング、3.5-74.6 O-Ring, 3.5-74.6	1		M60B/70B
2-16	353-64036-0	シム、36-44-0.3 Shim, 36-44-0.3	1		M60B/70B
	353-64037-0	シム、36-44-0.15 Shim, 36-44-0.15	AR		M60B/70B
	353-64038-0	シム、36-44-0.1 Shim, 36-44-0.1	AR		M60B/70B
2-17	3F3-64030-0	ベベルギヤ C アッシ Bevel Gear C Ass'y	1		M60B/70B
2-18	353-64032-0	ワッシャ、t = 3.0 Washer, t = 3.0	AR		M60B/70B
	353-64034-0	ワッシャ、t = 2.75 Washer, t = 2.75	AR		M60B/70B
	353-64035-0	ワッシャ、t = 2.5 Washer, t = 2.5	AR		M60B/70B
2-19	353-60111-0	オイルシール、25-38-10 Oil Seal, 25-38-10	1		M60B/70B
2-20	3C7-60108-0	ボルト、8-30 プレコート Bolt, 8-30 Pre-coat	2		M60B/70B
2-21	940213-0800	ワッシャ Washer	2		M60B/70B
2-22	353-64231-0	スラストホルダ A、プロペラ Thrust Holder A, Propeller	1		M60B/70B
2-23	353-64233-0	ストッパ A、プロペラ Stopper A, Propeller	1		M60B/70B
2-24	353-64101-0	プロペラ 9 (3X305X229) Propeller 9 (3X12.0X9.0)	1		M60B/70B

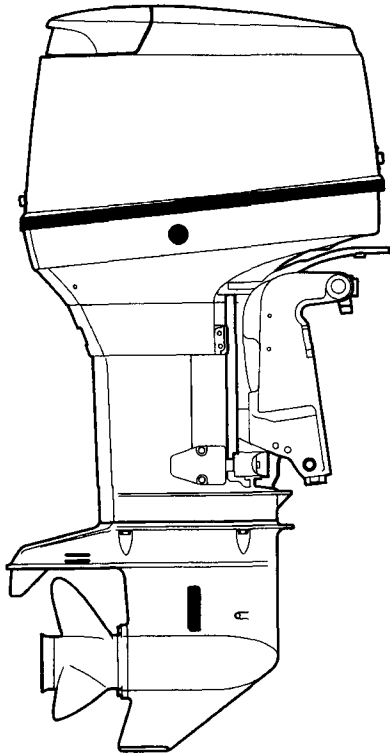
ギヤケース (プロペラシャフト)

Fig. 2 GEAR CASE (PROPELLER SHAFT)



ドライブシャフトハウジング
Fig 3 DRIVE SHAFT HOUSING





TLDI

70B

90B



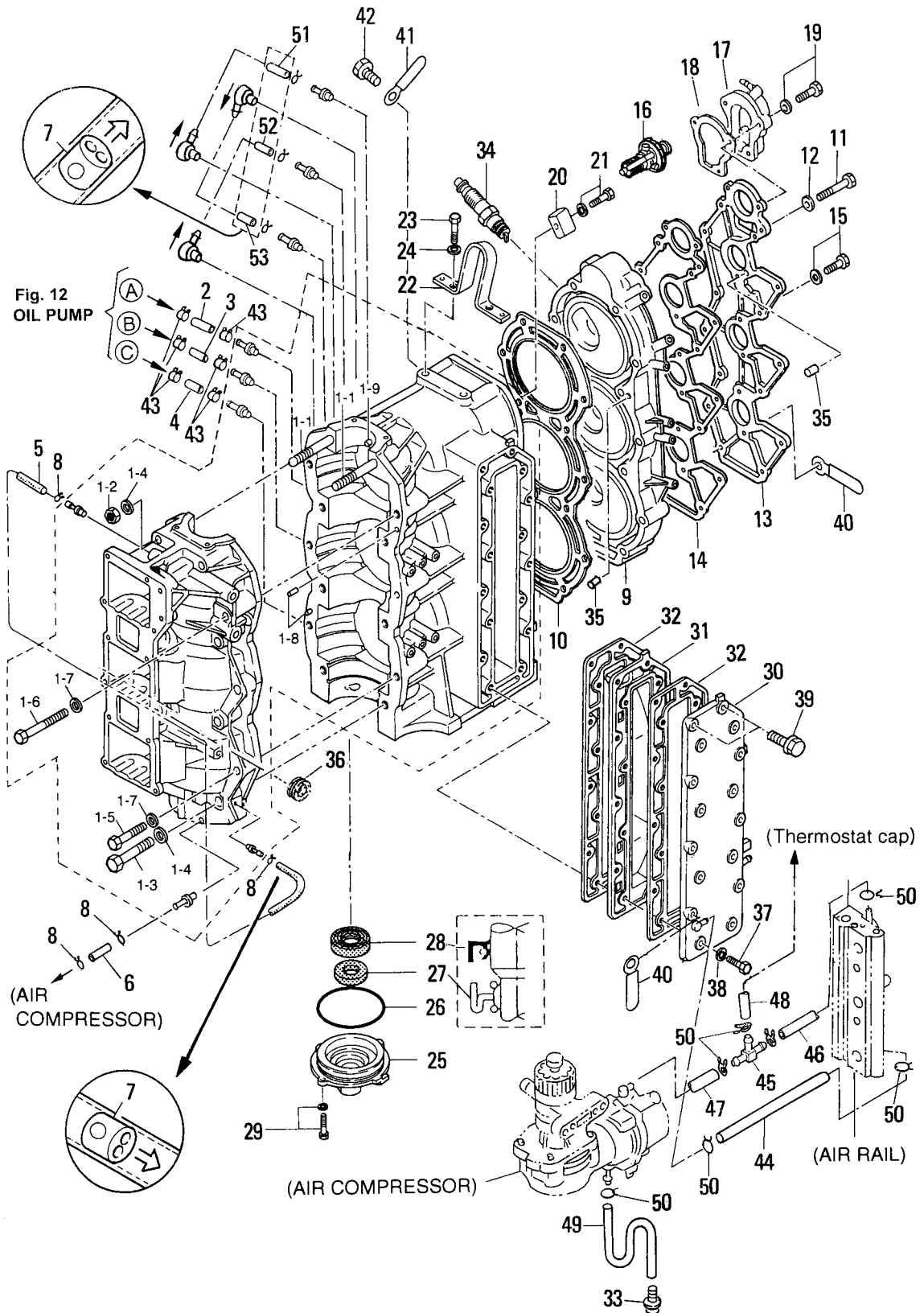
目次

CONTENTS

Fig. 1	シリンダ・クランクケース CYLINDER・CRANK CASE	1
Fig. 2	ピストン・クランクシャフト PISTON・CRANK SHAFT	7
Fig. 3	エアボックス AIR BOX	9
Fig. 4	エアレール AIR RAIL	11
Fig. 5	FFPアッソ FFP ASS'Y	15
Fig. 6	ベーパーセパレータ & フュエルライン VAPOR SEPARATOR & FUEL LINE	17
Fig. 7	スロットル THROTTLE	21
Fig. 8	マグネト MAGNETO	25
Fig. 9	エレクトリックパーツ (ECU & ダイアグラム) ELECTRIC PARTS (ECU & DIAGRAM)	27
Fig. 10	エレクトリックパーツ (スターターモータ) ELECTRIC PARTS (STATER MOTOR)	31
Fig. 11	エアコンプレッサ AIR COMPRESSOR	35
Fig. 12	オイルポンプ OIL PUMP	39
Fig. 13	ドライブシャフトハウジング DRIVE SHAFT HOUSING	43
Fig. 14	ギヤケース (ドライブシャフト) 1 GEAR CASE (DRAIVE SHAFT) 1	47
Fig. 15	ギヤケース (ドライブシャフト) 2 GEAR CASE (DRAIVE SHAFT) 2	53
Fig. 16	ギヤケース (プロペラシャフト) GEAR CASE (PROPELLER SHAFT)	59
Fig. 17	シフト SHIFT	63

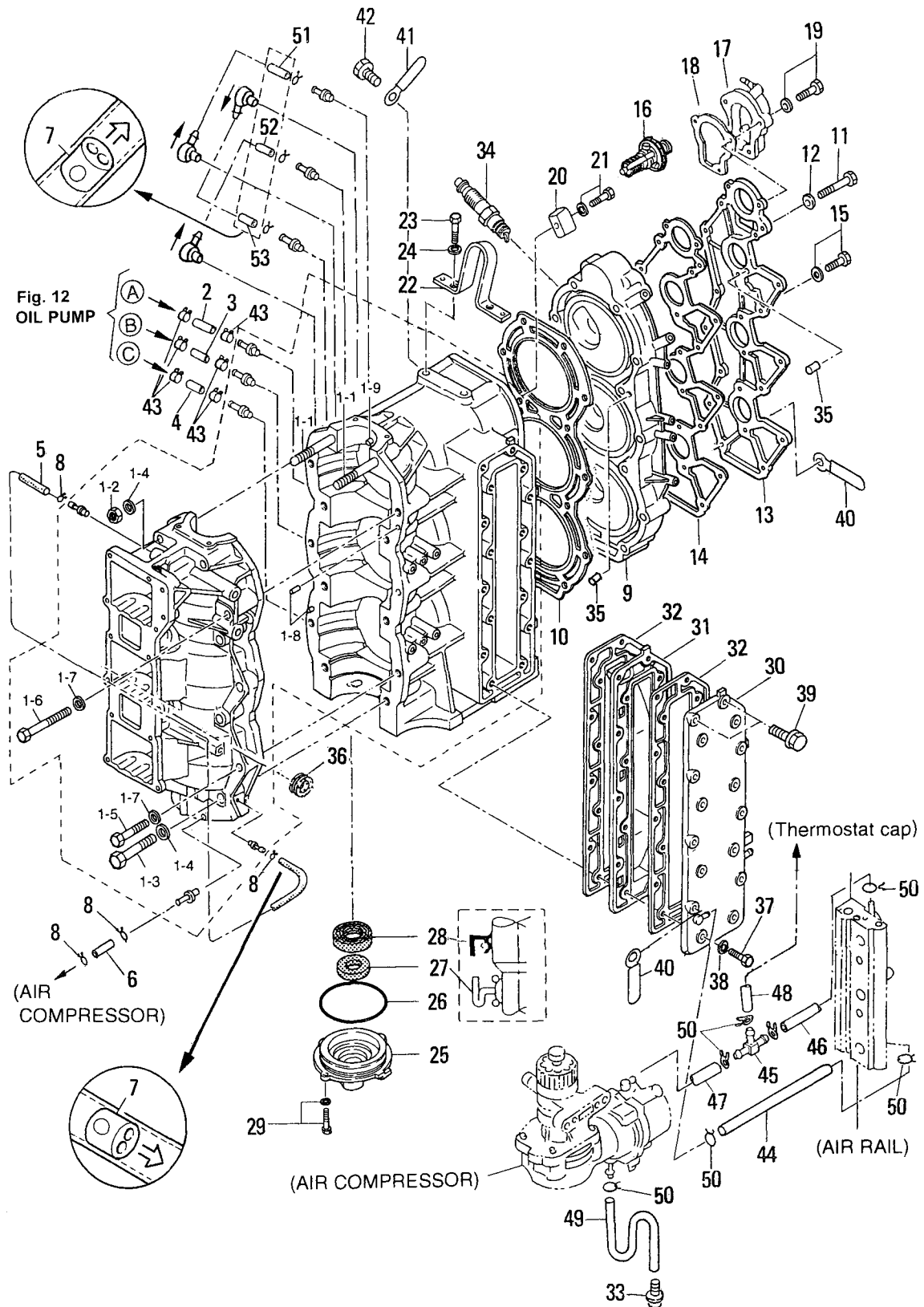
Fig. 18	ブラケット BRACKET	65
Fig. 19	パワーtrim & チルト POWER TRIM & TILT	71
Fig. 20	ロワモーターカバー LOWER MOTOR COVER	75
Fig. 21	アッパモーターカバー UPPER MOTOR COVER	77
Fig. 22	セパレート燃料タンク SEPARATE FUEL TANK	79
Fig. 23	アクセサリ ACCESSORIES	81
Fig. 24	オプションパーツ (1) OPTINAL PARTS (1)	83
Fig. 25	オプションパーツ (2) OPTINAL PARTS (2)	87
Fig. 26	オプションパーツ (3) OPTINAL PARTS (3)	89
Fig. 27	アッセンブリ・キット ASSEMBLY・KIT	91

Fig. 1 シリンダ・クランクケース
CYLINDER・CRANK CASE



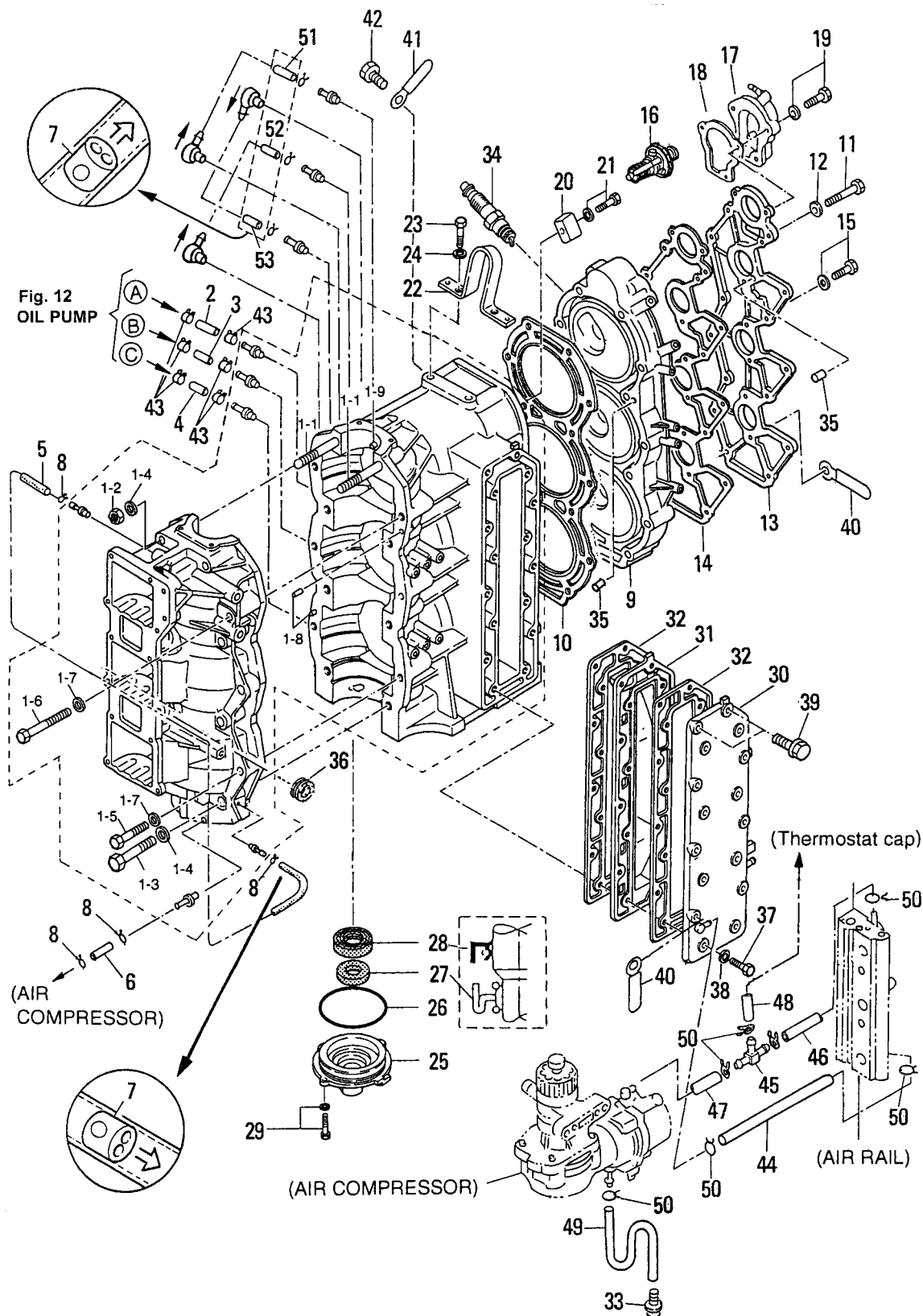
見出番号 Ref. No.	部品番号 Part No.	部 品 名 Description	個数 Q'ty		備 考 Remarks
			D 90 B	D 70 B	
1-1	3Y9B01100-0	シリンダ、クランクケース Cylinder, Crank Case	1	1	70B # 70242~ 90B # 00766~
	3T7B01100-0	シリンダ、クランクケース Cylinder, Crank Case	(1)	(1)	70A2 # 70052~# 70241 90A2 # 00516~# 00765
1-1-1	915324-1065	* スタットボルト * Stud Bolt	2	2	
1-1-2	930121-1000	* ナット、10-P1.25 * Nut, 10-P1.25	2	2	
1-1-3	916129-1065	* ボルト * Bolt	6	6	
1-1-4	3B7-01116-0	* ワッシャ、10.5-20-3.2 * Washer, 10.5-20-3.2	8	8	
1-1-5	916124-0850	* ボルト * Bolt	5	5	
1-1-6	916124-0865	* ボルト * Bolt	1	1	
1-1-7	345-01015-0	* ワッシャ、8.5-19.5-3.2 * Washer, 8.5-19.5-3.2	6	6	
1-1-8	345-01111-0	* ノック、6-12 * Knock, 6-12	2	2	
1-1-9	3T9-00117-0	* ノック、メインベアリング * Knock, Main Bearing	1	1	
1-2	99AA-2-0370	オイルパイプ Oil Pipe	1	1	オイルポンプ~#1 シリンダ Oil Pump to # 1 Cylinder
1-3	99AA-2-0260	オイルパイプ Oil Pipe	1	1	オイルポンプ~#2 シリンダ Oil Pump to # 2 Cylinder
1-4	99AA-2-0180	オイルパイプ Oil Pipe	1	1	オイルポンプ~#3 シリンダ Oil Pump to # 3 Cylinder
1-5	98AL-4-0520	ルブリケーションパイプ D Lubrication Pipe D	1	1	
1-6	98AL-4-0380	オイルパイプ Oil Pipe	1	1	
1-7	393-01160-0	ラインチェックバルブ Line Check Valve	4	4	
1-8	338-01133-0	クリップ、φ7 Clip, φ7	10	10	
1-9	3T9B01001-1	シリンダヘッド Cylinder Head	1	1	
1-10	3T9-01005-0	ガスケット、シリンダヘッド Gasket, Cylinder Head	1	1	
1-11	916129-0875	ボルト Bolt	14	14	
1-12	345-01015-0	ワッシャ、8.5-19.5-3.2 Washer, 8.5-19.5-3.2	14	14	
1-13	3T9B01021-0	カバー、シリンダヘッド Cover, Cylinder Head	1	1	
1-14	3T9-01024-0	ガスケット、シリンダヘッドカバー Gasket, Cylinder Head Cover	1	1	
1-15	910121-7625	ボルト Bolt	3	3	
1-16	3C7-01030-0	サーモスタット Thermostat	1	1	70B # 70242~ 90B # 00766~
	3T9-01030-0	サーモスタット Thermostat	(1)	(1)	~70A2 # 70241 ~90A2 # 00765
1-17	3T9B01060-0	キャップ、サーモスタット Cap, Thermostat	1	1	70A2 # 70052~ 90A2 # 00516~
1-18	3T9-01032-0	ガスケット、サーモスタットキャップ Gasket, Thermostat Cap	1	1	
1-19	910113-5640	ボルト Bolt	3	3	

Fig. 1 シリンダ・クランクケース
CYLINDER·CRANK CASE

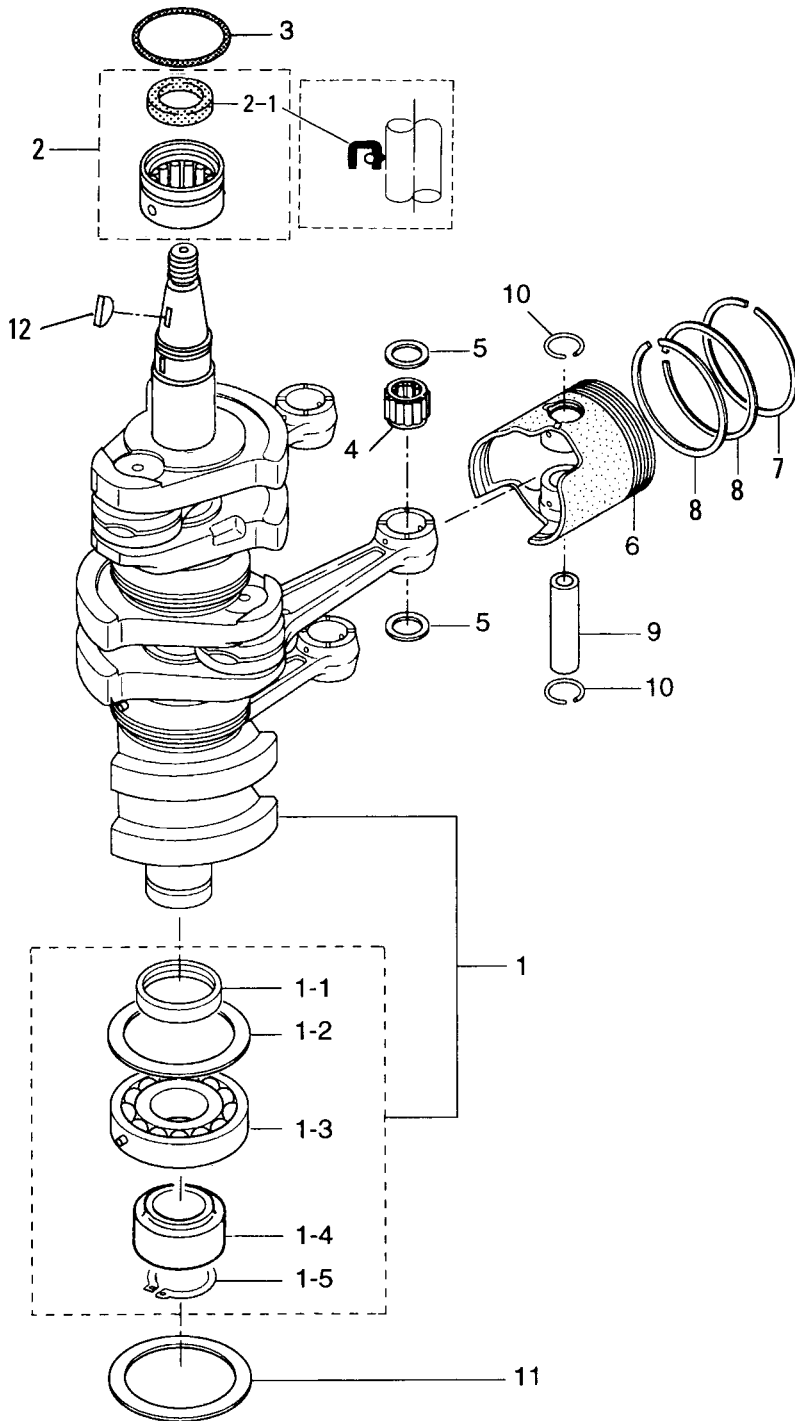


見出番号 Ref. No.	部品番号 Part No.	部 品 名 Description	個数 Q'ty		備 考 Remarks
			D 90 B	D 70 B	
1-20	3B7-60218-1	アノード Anode	1	1	
1-21	910103-5630	ボルト Bolt	1	1	
1-22	3B7B01513-0	ハンガ Hanger	1	1	
1-23	910114-0820	ボルト Bolt	2	2	
1-24	941322-0800	スプリングワッシャ Spring Washer	2	2	
1-25	3B7-01291-1	ローヘッド、クランクケース、 Lower Head, Crank Case	1	1	
1-26	171-00053-0	Oリング、2-74.5 O-Ring, 2-74.5	1	1	
1-27	3C7-01215-0	オイルシール、19.6-35-10 Oil Seal, 19.6-35-10	1	1	
1-28	3T9-00121-0	オイルシール、35-58-9 Oil Seal, 35-58-9	1	1	組付け方向変更 Change Assembling Direction
1-29	910103-5620	ボルト Bolt	2	2	or 910113-5620
1-30	3T9B02300-0	エキゾーストカバー、アウト Exhaust Cover, Outer	1	1	
1-31	3B7B02302-0	エキゾーストカバー、インナ Exhaust Cover, Inner	1	1	
1-32	3B7-02305-0	ガスケット、エキゾーストカバー Gasket, Exhaust Cover	2	2	
1-33	353-01138-0	ウォーターニップル Water Nipple	1	1	
1-34	9701-1-1108	スパークプラグ、NGK PZFR6H Spark Plug, NGK PZFR6H	3	3	70B # 70242~ 90B # 00766~
	9701-1-4016	スパークプラグ、チャンピオン RC10ECC Spark Plug, CHAMPION RC10ECC	(3)	(3)	~70A2 # 70241 ~90A2 # 00765
1-35	334-65012-0	ノック、4-10 Knock, 4-10	6	6	
1-36	3B7-76093-0	グロメット、25-5 Grommet, 25-5	1	1	
1-37	910114-0835	ボルト Bolt	14	14	
1-38	940121-0800	ワッシャ Washer	14	14	
1-39	910113-5840	ボルト Bolt	2	2	
1-40	3T5-06971-0	クランプ、8.5-85P Clamp, 8.5-85P	2	2	
1-41	309-06972-0	クランプ、6.5-47.5P Clamp, 6.5-47.5P	6	6	
1-42	910103-6612	ボルト Bolt	6	6	
1-43	3B7-09052-0	クリップ、φ6.9 Clip, φ6.9	6	6	
1-44	98AB-5-0290	ウォーターパイプ Water Pipe	1	1	
1-45	3T7-01175-0	Tニップル(バルブ付) T-Nipple (with Valve)	1	1	70A2 # 70052~ 90A2 # 00516~
1-46	98AB-5-0065	ウォーターパイプ Water Pipe	1	1	エアレール~Tニップル Air rail to T-Nipple
1-47	98AB-5-0065	ウォーターパイプ Water Pipe	1	1	Tニップル~コンプレッサ T-Nipple to Compressor
1-48	98AB-5-0115	パイプ Pipe	1	1	Tニップル~サーモスタットキャップ T-Nipple to Cap, thermostat

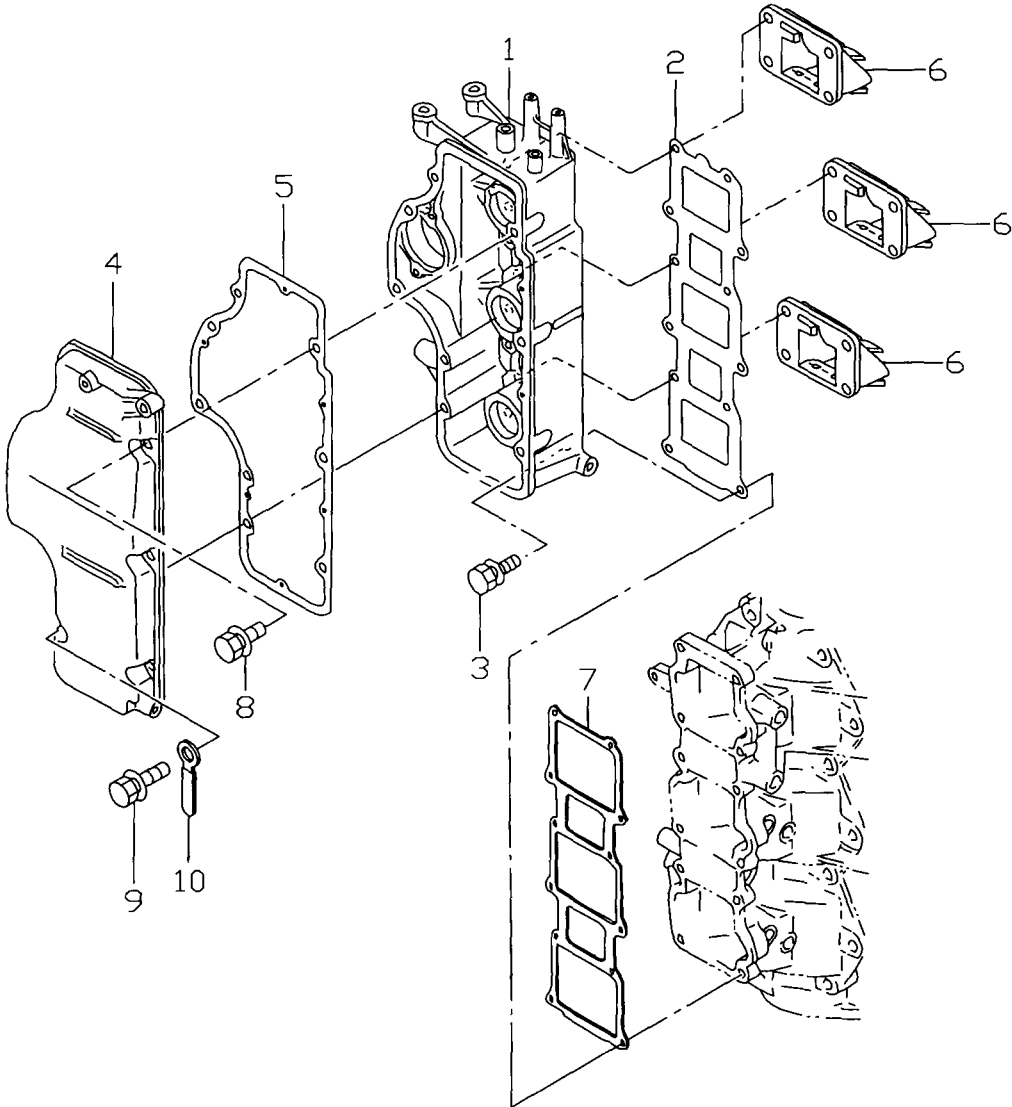
Fig. 1 シリンダ・クランクケース
CYLINDER·CRANK CASE



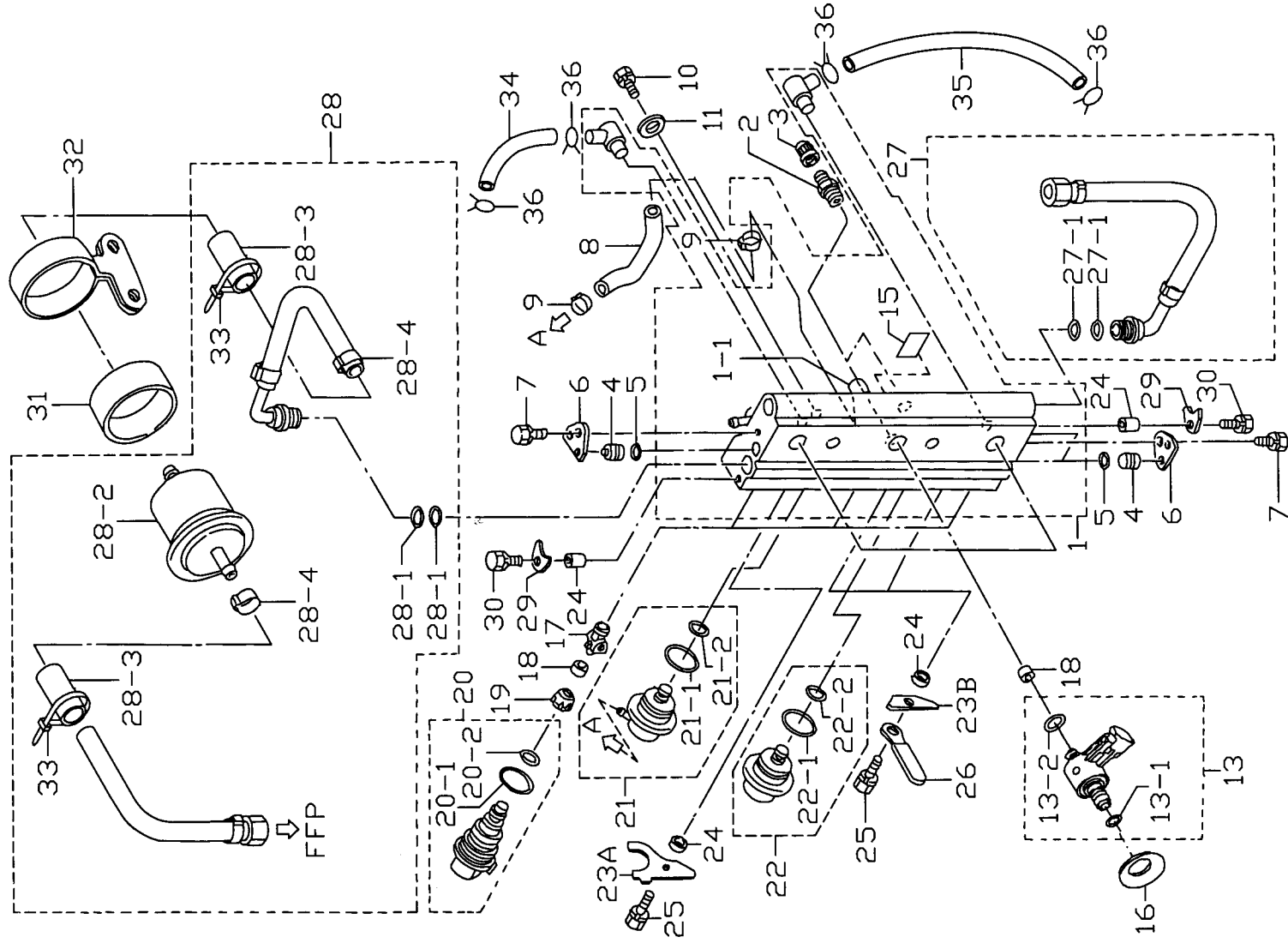
ピストン・クランクシャフト
 Fig.2 PISTON · CRANK SHAFT



エアボックス
Fig. 3 AIR BOX

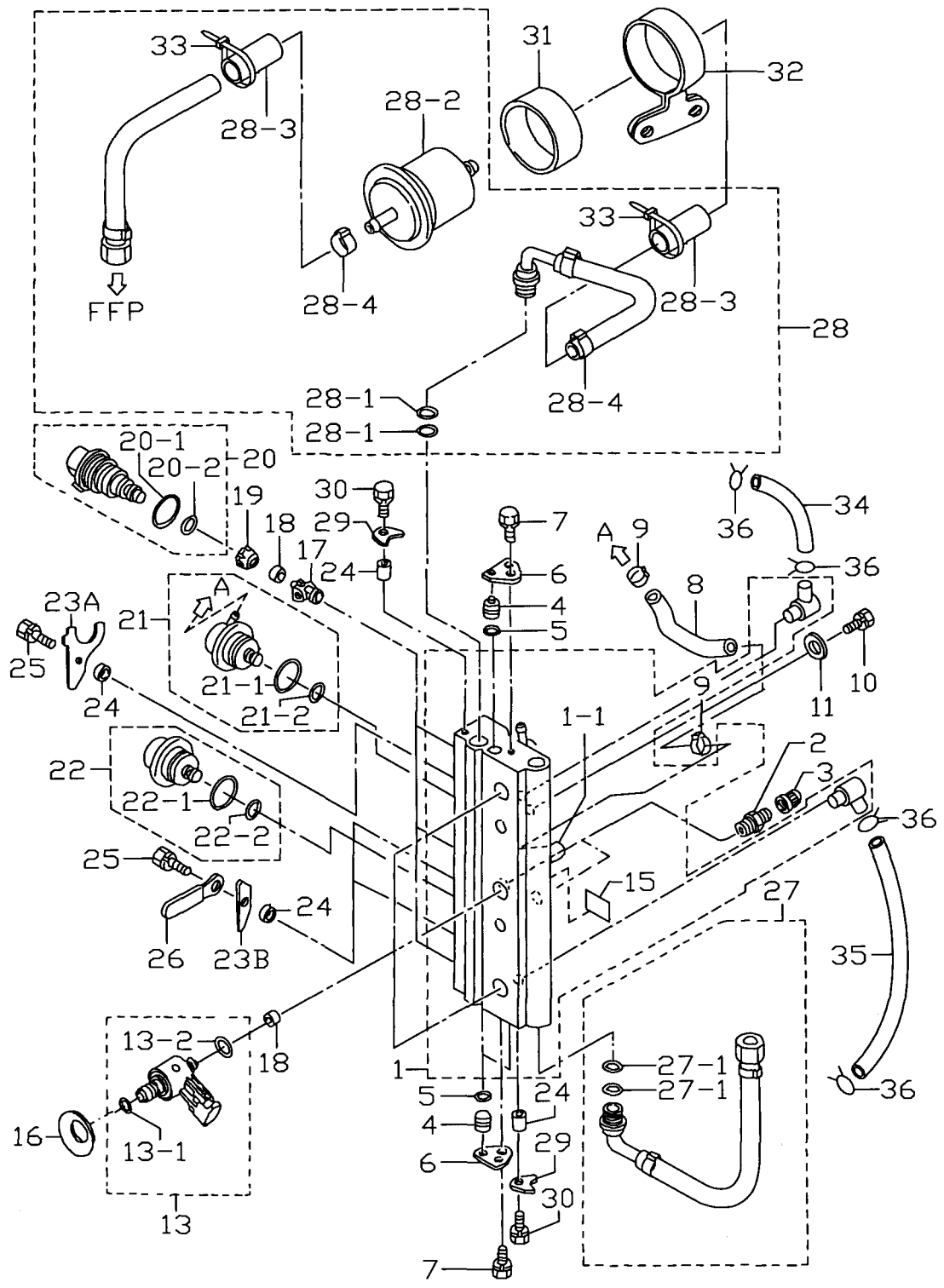


エアレール
Fig. 4 AIR RAIL



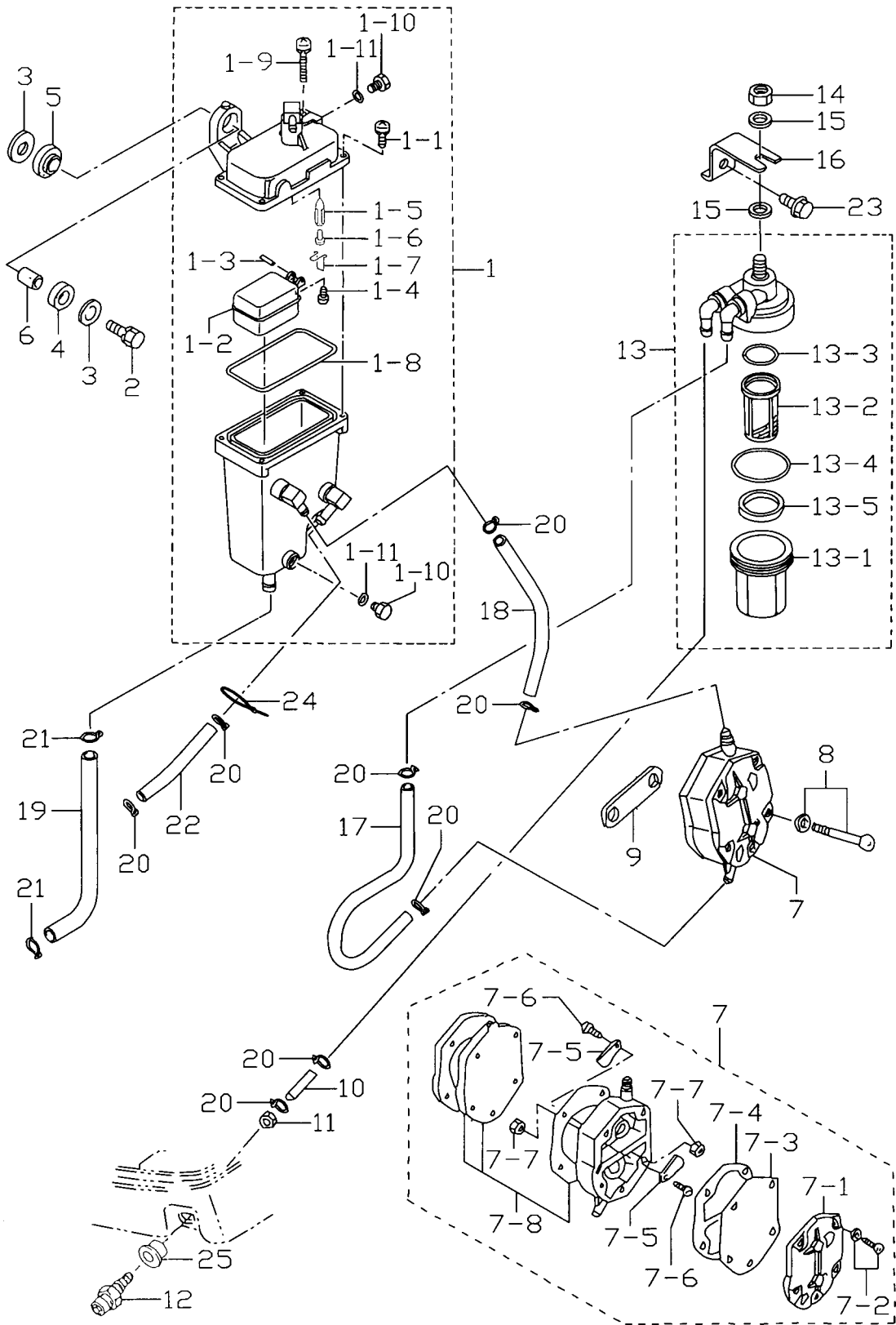
見出番号 Ref. No.	部品番号 Part No.	部 品 名 Description	個数 Qty		備 考 Remarks
			D 90 B	D 70 B	
4-1	3T9-10080-0	エアレール Air Rail	1	1	
4-1-1	3T5-10166-0	* Lニップル L-Nipple	1	1	
4-2	3T5-10098-0	バルブ Valve	2	2	
4-3	3T5-10099-0	キャップ、バルブ Cap, Valve	2	2	
4-4	3T5-10167-0	プラグ、φ10.5 Plug, φ10.5	3	3	
4-5	3T5-10164-0	Oリング、1.9-6.8 O-Ring, 1.9-6.8	3	3	
4-6	3T5-10165-0	ストッパ、プラグ Stopper, Plug	2	2	
4-7	910103-6612	ボルト Bolt	2	2	
4-8	98AJ-4-0105	エアホース Air Hose	1	1	
4-9	3T5-10091-0	クランプ、29/64 Clamp, 29/64	2	2	
4-10	910103-0865	ボルト Bolt	2	2	
4-11	940103-0800	ワッシャ Washer	2	2	
4-13	3Y9-10310-0	エアインジェクタ Air Injector	3	3	70B # 70242~ 90B # 00766~
	3T5-10310-1	エアインジェクタ Air Injector	(3)	(3)	~70A2 # 70241 ~90A2 # 00765
4-13-1	3T5-10317-0	* Oリング、5-52 (φ1-10) O-Ring, 5-52 (φ1-10)	3	3	
4-13-2	3Y9-10311-0	* Oリング、2.4-9.6 (φ2.4-14.2) O-Ring, 2.4-9.6 (φ2.4-14.2)	3	3	70B # 70242~ 90B # 00766~
	3T5-10311-0	* Oリング、2-13 (φ1.8-14.5) O-Ring, 2-13 (φ1.8-14.5)	(3)	(3)	~70A2 # 70241 ~90A2 # 00765
4-15	3T5-72196-0	ラベル、エアレール Label, Air Rail	1	1	
4-16	3Y9-10312-0	セットピース、エアインジェクタ Set Piece, Air Injector	3	3	70B # 70242~ 90B # 00766~
	3T5-10312-0	セットピース、エアインジェクタ Set Piece, Air Injector	(3)	(3)	~70A2 # 70241 ~90A2 # 00765
4-17	3T5-10314-0	インサート、フュエルインジェクタ Inserting, Fuel Injector	3	3	
4-18	3T5-10316-0	シール、コンプレッション Seal, Compression	6	6	
4-19	3T5-10315-0	アダプタ、フュエルインジェクタ Adapter, Fuel Injector	3	3	
4-20	3T5-10300-0	フュエルインジェクタ Fuel Injector	3	3	
4-20-1	3T5-10304-0	* Oリング、2.8-20.2 O-Ring, 2.8-20.2	3	3	
4-20-2	3T5-10303-0	* Oリング、3.5-7.5 O-Ring, 3.5-7.5	3	3	
4-21	3T5-10148-0	レギュレータ、フュエル Regulator, Fuel	1	1	
4-21-1	3T5-10095-0	* Oリング、2.5-20 O-Ring, 2.5-20	1	1	
4-21-2	3T5-10094-0	* Oリング、2.5-5 O-Ring, 2.5-5	1	1	
4-22	3T5-10090-0	レギュレータ、エア Regulator, Air	1	1	

エアレール
 Fig. 4 AIR RAIL



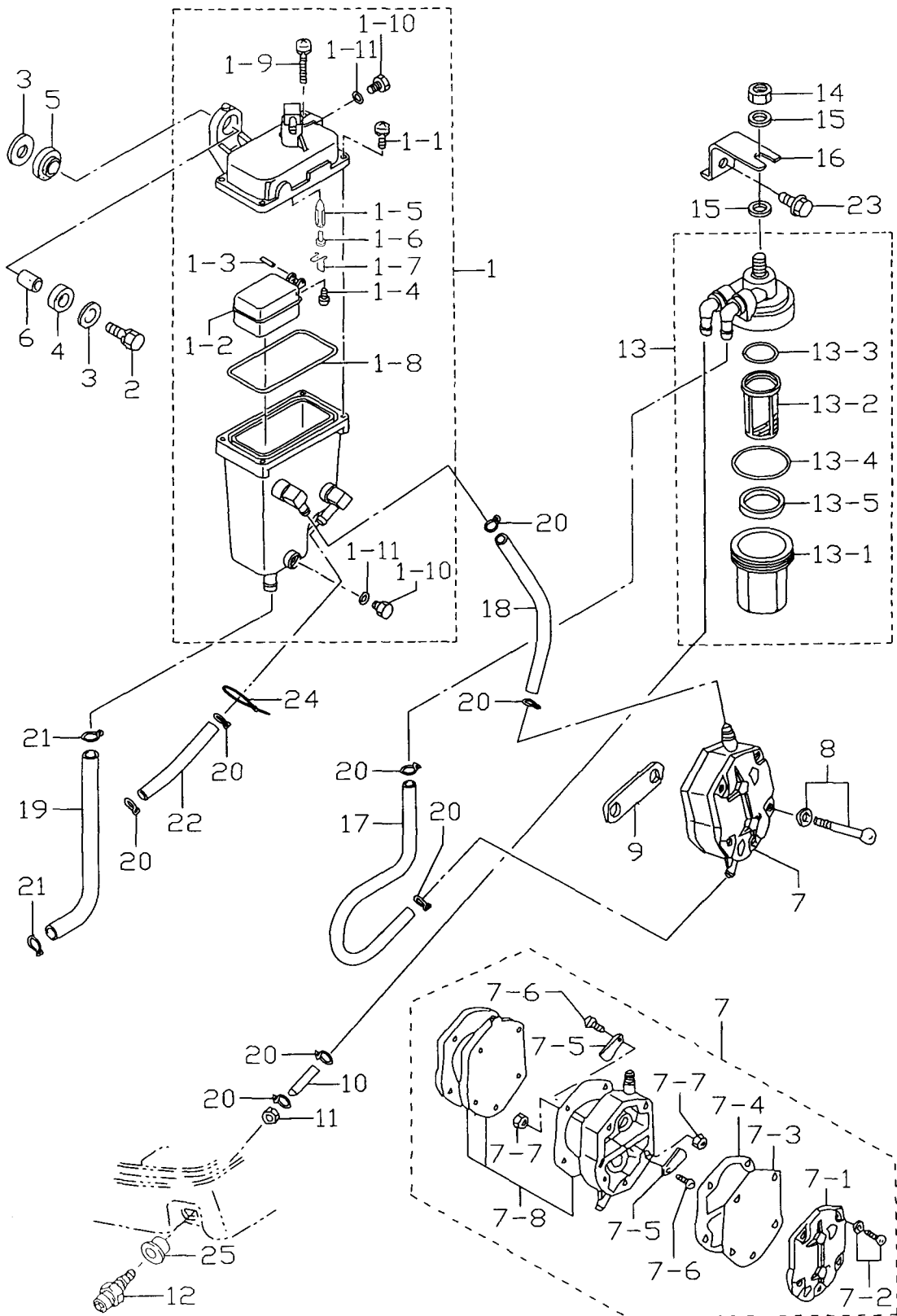
見出番号 Ref. No.	部品番号 Part No.	部 品 名 Description	個数 Q'ty		備 考 Remarks
			D 90 B	D 70 B	
5-1	3T5-04310-0	FFP (フエルフイードポンプ) アッソ FFP (Fuel Feed Pump) Ass'y	1	1	
5-1-1	3T5-04308-0	* アダプタ、ホースジョイント Adapter, Hose Joint	1	1	
5-1-2	3T5-04309-0	* メタルワッシャ、10.2-17-2 Metal Washer, 10.2-17-2	1	1	
5-1-3	3T5-04302-0	* フエルフイードポンプ Fuel Feed Pump	1	1	
5-1-4	3T5-04311-0	* ケース、FFP Case, FFP	1	1	
5-1-5	3T5-04312-0	* アッパケース、FFP Upper Case, FFP	1	1	
5-1-6	3T5-04116-0	* Oリング O-Ring	1	1	
5-1-7	3T5-04313-0	* アッパグロメット、FFP Upper Grommet, FFP	1	1	
5-1-8	3T5-04314-0	* ロウグロメット、FFP Lower Grommet, FFP	1	1	
5-1-9	3T5-04236-0	* ケーブルターミナル (+) Cable Terminal (+)	1	1	
5-1-10	3T5-04237-0	* ケーブルターミナル (-) Cable Terminal (-)	1	1	
5-1-11	3T5-04317-0	* グロメット、ケーブルターミナル Grommet, Cable Terminal	2	2	
5-1-12	3T5-04318-0	* アッパグロメット、ケーブルターミナル Upper Grommet, Cable Terminal	1	1	
5-1-13	3T5-04238-0	* コード、FFP Cord, FFP	1	1	
5-1-14	3T5-04239-0	* カバー、コードFFP Cover, Cord FFP	1	1	
5-1-15	910103-5512	* ボルト Bolt	1	1	
5-1-16	940103-0500	* ワッシャ Washer	2	2	
5-1-17	3T5-04319-0	* グロメット、パイプ Grommet, Pipe	1	1	
5-1-18	910103-6518	* ボルト Bolt	4	4	
5-1-19	309-06972-0	* クランプ、6.5-47.5P Clamp, 6.5-47.5P	1	1	
5-2	910103-6630	* ボルト Bolt	2	2	
5-3	3C8-66308-0	* ワッシャ、6-16-1.5 Washer, 6-16-1.5	4	4	or 3R0-66308-0
5-4	3F3-06920-0	* マウントラバー、9-12-2 Mount Rubber, 9-12-2	2	2	
5-5	346-67114-0	* スペーサ、6.2-9-15.7 Spacer, 6.2-9-15.7	2	2	
5-6	3T5-06920-0	* マウントラバー Mount Rubber	2	2	

ベーパーセパレーター & フュエルライン
 Fig. 6 VAPOR SEPARATOR & FUEL LINE

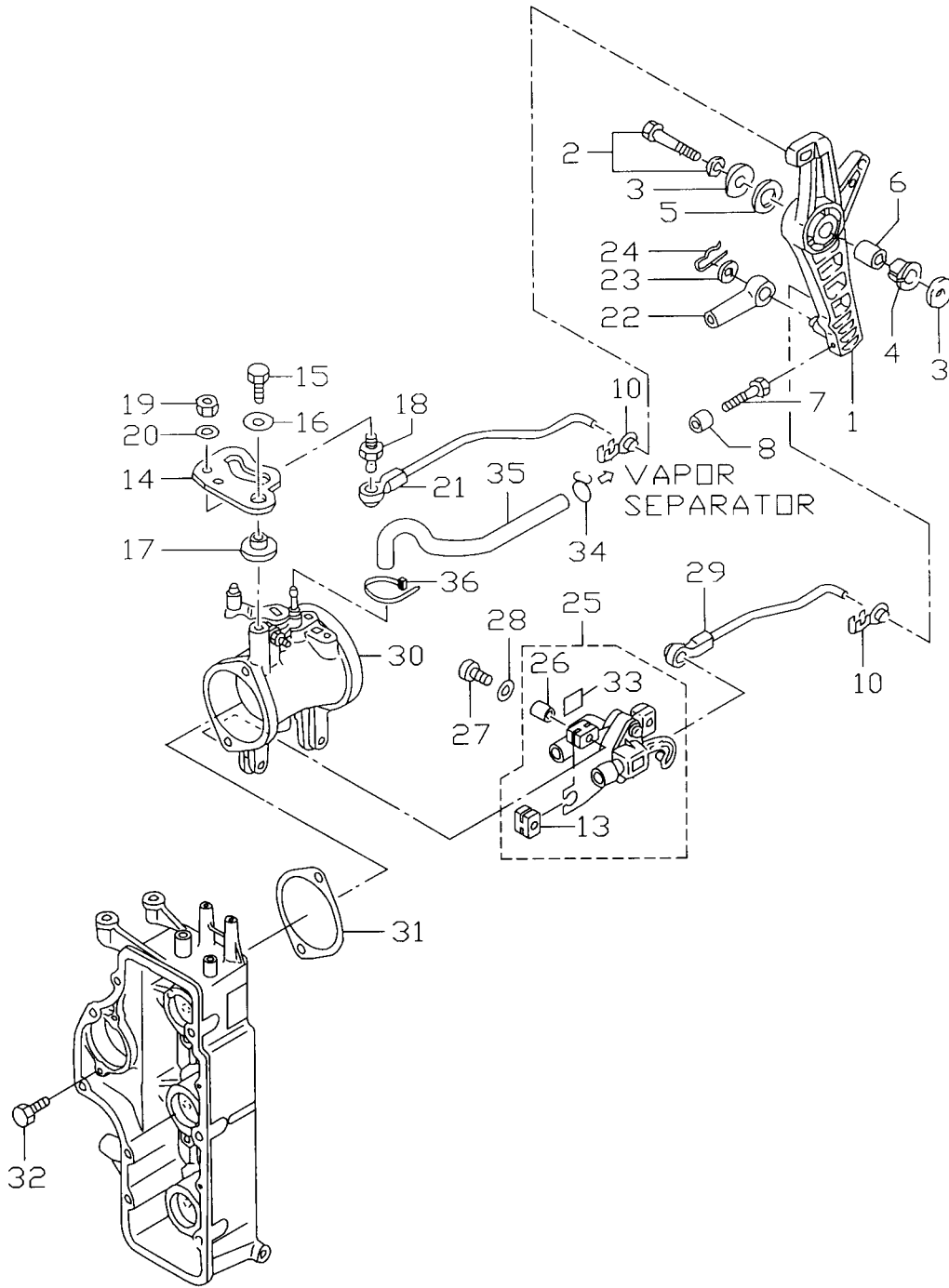


見出番号 Ref. No.	部品番号 Part No.	部 品 名 Description	個数 Qty		備 考 Remarks
			D 90 B	D 70 B	
6-1	3T5-10150-0	ヘーパセパレータ Vapor Separator	1	1	
6-1-1	922531-6414	* スクリュ Screw	3	3	
6-1-2	3T5-03230-0	* フロート Float	1	1	
6-1-3	3F3-03232-0	* フロートアームピン Float Arm Pin	1	1	
6-1-4	921503-0408	* スクリュ Screw	1	1	
6-1-5	3R3-03240-0	* フロートバルブ Float Valve	1	1	
6-1-6	334-03242-0	* バルブピン Valve Pin	1	1	
6-1-7	344-03244-0	* クリップ Clip	1	1	
6-1-8	3T5-03235-0	* Oリング O-Ring	1	1	
6-1-9	921503-6430	* スクリュ Screw	1	1	
6-1-10	345-03292-0	* ドレンスクリュ Drain Screw	2	2	
6-1-11	336-03293-0	* Oリング O-Ring	2	2	
6-2	910103-6630	ボルト Bolt	2	2	
6-3	346-67115-0	ワッシャ、6.5-21-1 Washer, 6.5-21-1	4	4	
6-4	346-67113-0	マウントラバー Mount Rubber	2	2	
6-5	3B7-06920-0	マウントラバー、8.5-14-2.5 Mount Rubber, 8.5-14-2.5	2	2	
6-6	346-67114-0	スペーサ、6.2-9-15.7 Spacer, 6.2-9-15.7	2	2	
6-7	356-04000-1	フュエルポンプ Fuel Pump	1	1	
6-7-1	334-04004-0	* ポンプカバー Pump Cover	1	1	
6-7-2	922512-6528	* スクリュ Screw	3	3	
6-7-3	334-04005-0	* ダイアフラム Diaphragm	1	1	
6-7-4	334-04007-0	* ガasket B、ダイアフラム Gasket B, Diaphragm	1	1	
6-7-5	356-04044-0	* チェックバルブ Check Valve	2	2	
6-7-6	921722-0306	* スクリュ Screw	2	2	
6-7-7	930222-0300	* ナット Nut	2	2	
6-7-8	356-04030-0	* ダイアフラムセット Diaphragm Set	1	1	
6-8	910103-6640	ボルト Bolt	2	2	
6-9	346-04901-0	ガスケット、フュエルポンプ Gasket, Fuel Pump	1	1	
6-10	98AB-5-0450	フュエルパイプ E Fuel Pipe E	1	1	
6-11	3T9-70253-0	ナット Nut	1	1	

ベーパーセパレーター & フュエルライン
 Fig. 6 VAPOR SEPARATOR & FUEL LINE

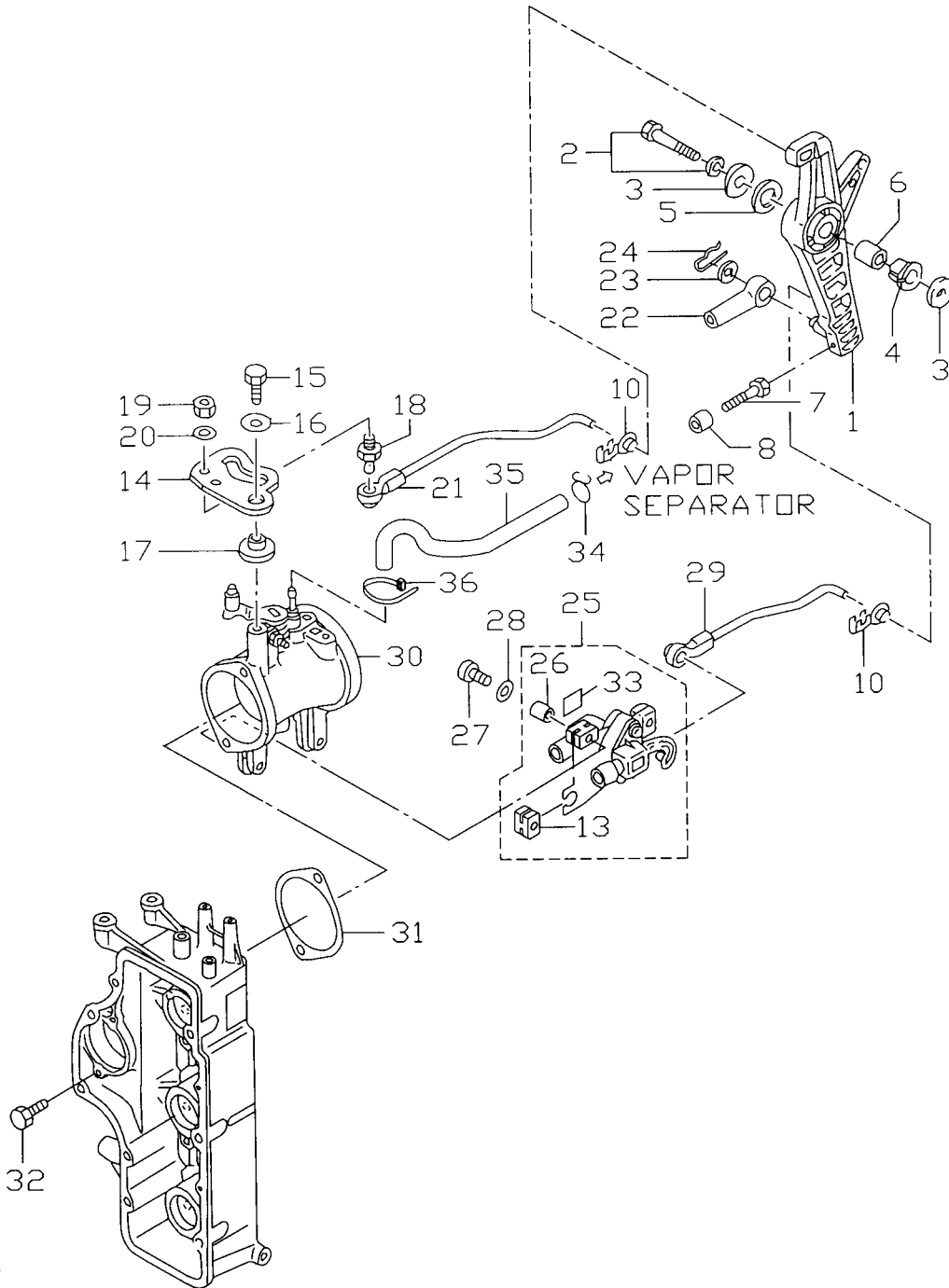


スロットル
Fig. 7 THROTTLE



見出番号 Ref. No.	部品番号 Part No.	部 品 名 Description	個数 Q'ty		備 考 Remarks
			D 90 B	D 70 B	
7-1	3B7B63711-3	アドバンサーム Advancer Arm	1	1	
7-2	910103-6835	ボルト Bolt	1	1	
7-3	3B7-63730-0	ワッシャ、8.5-24-1.5 Washer, 8.5-24-1.5	2	2	
7-4	3B7-63713-0	ブッシング、12-14-15.5 Bushing, 12-14-15.5	1	1	
7-5	3B7-63731-0	ワッシャ、12.5-24-1 Washer, 12.5-24-1	1	1	
7-6	3B7-63732-0	カラー、8.4-12-17 Collar, 8.4-12-17	1	1	
7-7	910103-0630	ボルト Bolt	1	1	or 910113-0630
7-8	353-76079-0	カラー、6.2-9-9.3 Collar, 6.2-9-9.3	1	1	
7-10	3B7-63733-0	ロッドスナップ、5-3 Rod Snap, 5-3	2	2	
7-13	3T5-10107-0	マウントラバー Mount Rubber	3	3	
7-14	3T9-63718-0	スロットルカム Throttle Cam	1	1	
7-15	910103-6618	ボルト Bolt	1	1	
7-16	346-67115-0	ワッシャ、6.5-21-1 Washer, 6.5-21-1	1	1	
7-17	3T5-63721-0	ブッシング、6-24-7 Bushing, 6-24-7	1	1	
7-18	346-05228-0	ボールジョイント B Ball Joint B	1	1	
7-19	930203-0600	ナット Nut	1	1	
7-20	940103-0600	ワッシャ Washer	1	1	or 940113-0600
7-21	3T9-63716-0	スロットルリンク Throttle Link	1	1	
7-22	3B7-83715-0	ケーブルジョイント Cable Joint	1	1	
7-23	353-83719-0	ワッシャ、8.5-18-1.6 Washer, 8.5-18-1.6	1	1	
7-24	951603-0800	Rピン、d=8 R-Pin, d=8	1	1	
7-25	3T5-10110-0	TPS TPS	1	1	
7-26	3T5-10128-0	カラー、4.2-6-10.5 Collar, 4.2-6-10.5	3	3	
7-27	921503-6420	スクリュー Screw	3	3	
7-28	3T5-10129-0	ワッシャ、4.2-12.5-0.8 Washer, 4.2-12.5-0.8	3	3	
7-29	3T9-10109-0	TPS リンク TPS Link	1	1	
7-30	3T9-10100-0	スロットルボディ Throttle Body	1	—	
	3T7-10100-0	スロットルボディ Throttle Body	—	1	
7-31	3T5-10104-0	ガスケット、スロットルボディ Gasket, Throttle Body	1	1	
7-32	3T5-02241-0	ボルト、6-25 プレコート Bolt, 6-25 Pre-coated	2	2	

スロットル
Fig. 7 THROTTLE



マグネト
Fig. 8 MAGNETO

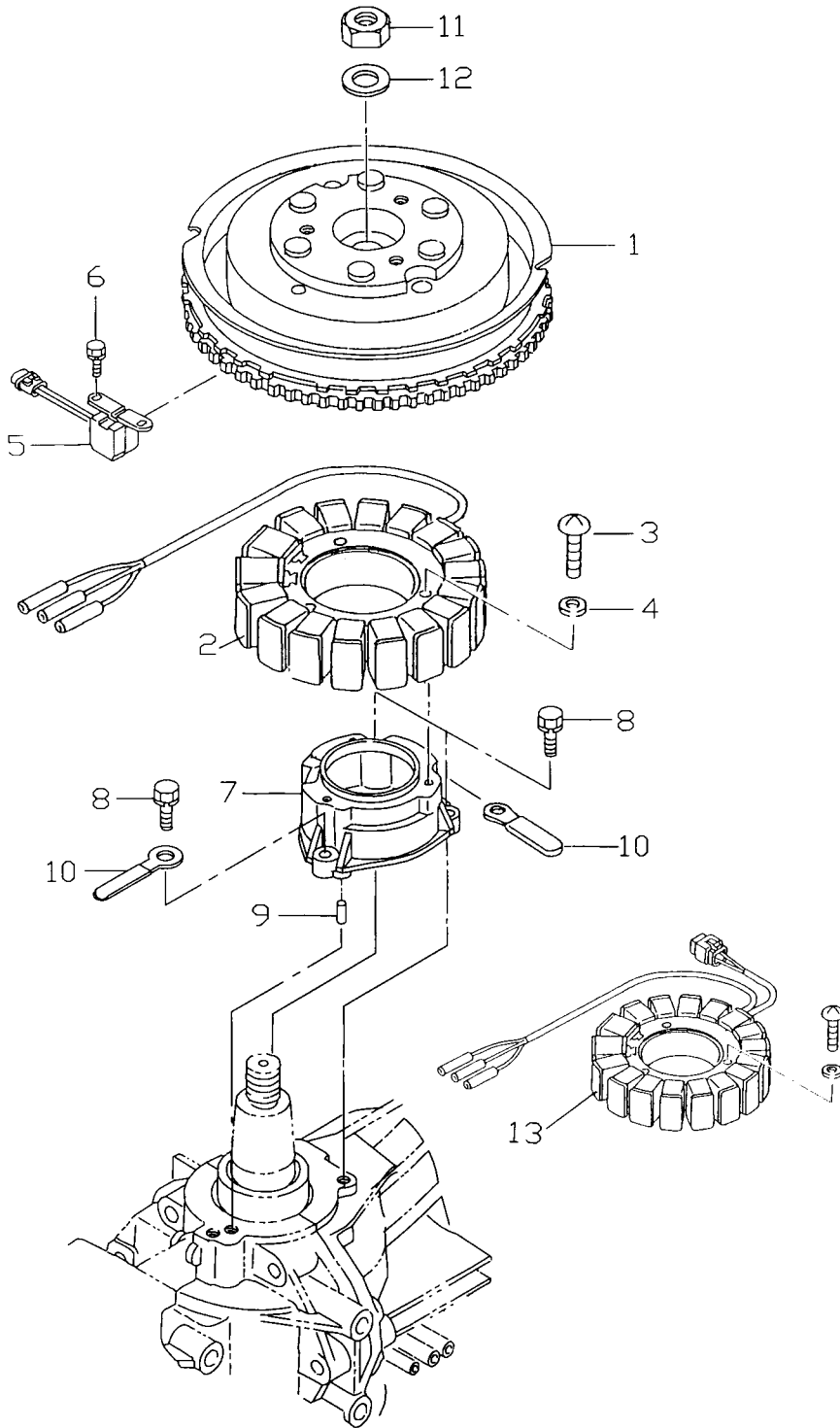
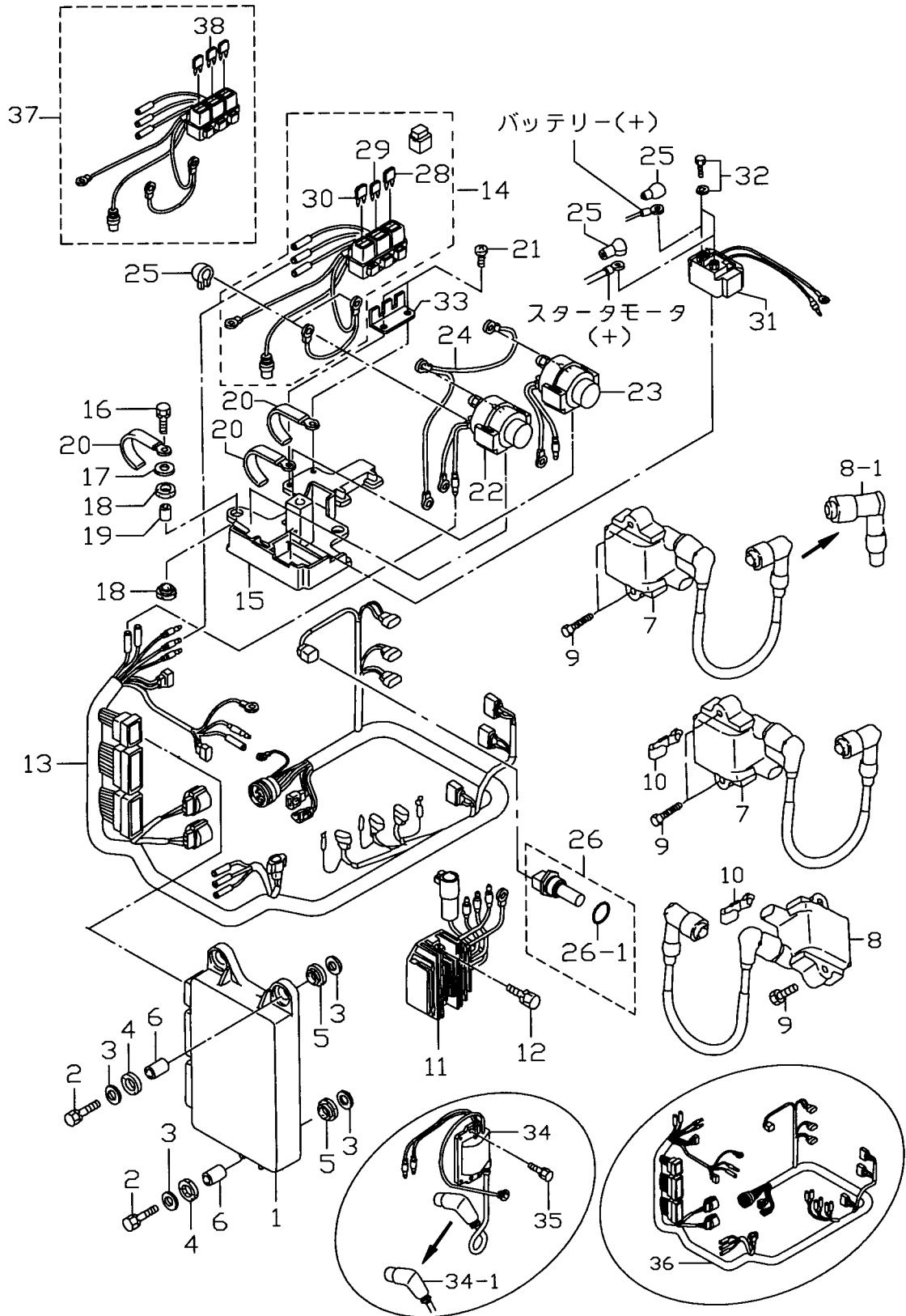


Fig. 9 エレクトリックパーツ (ECU & ダイアグラム)
ELECTRIC PARTS (ECU & DIAGRAM)



見出番号 Ref. No.	部品番号 Part No.	部 品 名 Description	個数 Qty		備 考 Remarks
			D 90 B	D 70 B	
9-1	3Y9-06401-0	ECU 90 ECU 90	1	—	Label 3Y902AA 90B # 00766~
	3T9-06401-1	ECU 90 ECU 90	(1)	—	Label 3T901BA 90A2 # 00516~# 00765
	3Y7-06401-0	ECU 70 ECU 70	—	1	Label 3Y702AA 70B # 70242~
	3T7-06401-1	ECU 70 ECU 70	—	(1)	Label 3T701BA 70A2 # 70052~# 70241
9-2	910103-6630	ボルト Bolt	3	3	
9-3	346-67115-0	ワッシャ、6.5-21-1 Washer, 6.5-21-1	6	6	
9-4	346-67113-0	マウントラバー Mount Rubber	3	3	
9-5	3B7-06920-0	マウントラバー、8.5-14-2.5 Mount Rubber, 8.5-14-2.5	3	3	
9-6	3T5-67114-0	スペーサ、6.2-9-16.6 Spacer, 6.2-9-16.6	3	3	
9-7	3Y9-06469-0	イグニッションコイル、# 1 & # 2 Ignition Coil, # 1 & # 2	2	2	70B # 70242~ 90B # 00766~
9-8	3Y9-06470-0	イグニッションコイル、# 3 Ignition Coil, # 3	1	1	70B # 70242~ 90B # 00766~
9-8-1	3H6-06921-0	* プラグキャップ、レジスタンス Plug Cap, Resistance	3	3	70B # 70242~ 90B # 00766~
9-9	910113-7635	ボルト Bolt	6	6	70B # 70242~ 90B # 00766~
9-10	3T4-06972-0	クランプ、6.5-87P Clamp, 6.5-87P	2	2	
9-11	3T5-76060-0	レクチファイヤ Rectifier	1	1	
9-12	910103-7625	ボルト Bolt	2	2	
9-13	3Y9-76110-0	コードアッシー A Cord Ass'y A	1	1	70B # 70242~ 90B # 00766~
9-14	3Y9-76062-0	ヒューズホルダ Fuse Holder	1	1	70B # 70242~ 90B # 00766~
9-15	3T5-72585-0	ブラケット、ソレノイドスイッチ Bracket, Solenoid Switch	1	1	
9-16	910103-6625	ボルト Bolt	3	3	
9-17	3R0-66308-0	ワッシャ、6.5-16-1.5 Washer, 6.5-16-1.5	3	3	
9-18	3F3-06920-0	マウントラバー、8.5-12-2 Mount Rubber, 8.5-12-2	6	6	
9-19	3T5-76079-0	スペーサ、6.2-9-10.7 Spacer, 6.2-9-10.7	3	3	
9-20	3T4-06972-0	クランプ、6.5-87P Clamp, 6.5-87P	3	3	
9-21	3T5-06437-0	タッピングスクリュ、6-16 Tapping Screw, 6-16	2	2	
9-22	3C8-72580-0	ソレノイドスイッチ A、PTT Solenoid Switch A, PTT	1	1	UP
9-23	3C8-72581-0	ソレノイドスイッチ B、PTT Solenoid Switch B, PTT	1	1	DN
9-24	3T5-76142-0	コード A、ソレノイドスイッチ Cord A, Solenoid Switch	1	1	
9-25	3A3-76145-0	キャップ、コード Cap, Cord	2	2	
9-26	3Y9-72514-0	ウォーターテンパセンサ Water Temperature Sensor	1	1	70B # 70242~ 90B # 00766~

Fig. 9 エレクトリックパーツ (ECU & ダイアグラム)
 ELECTRIC PARTS (ECU & DIAGRAM)

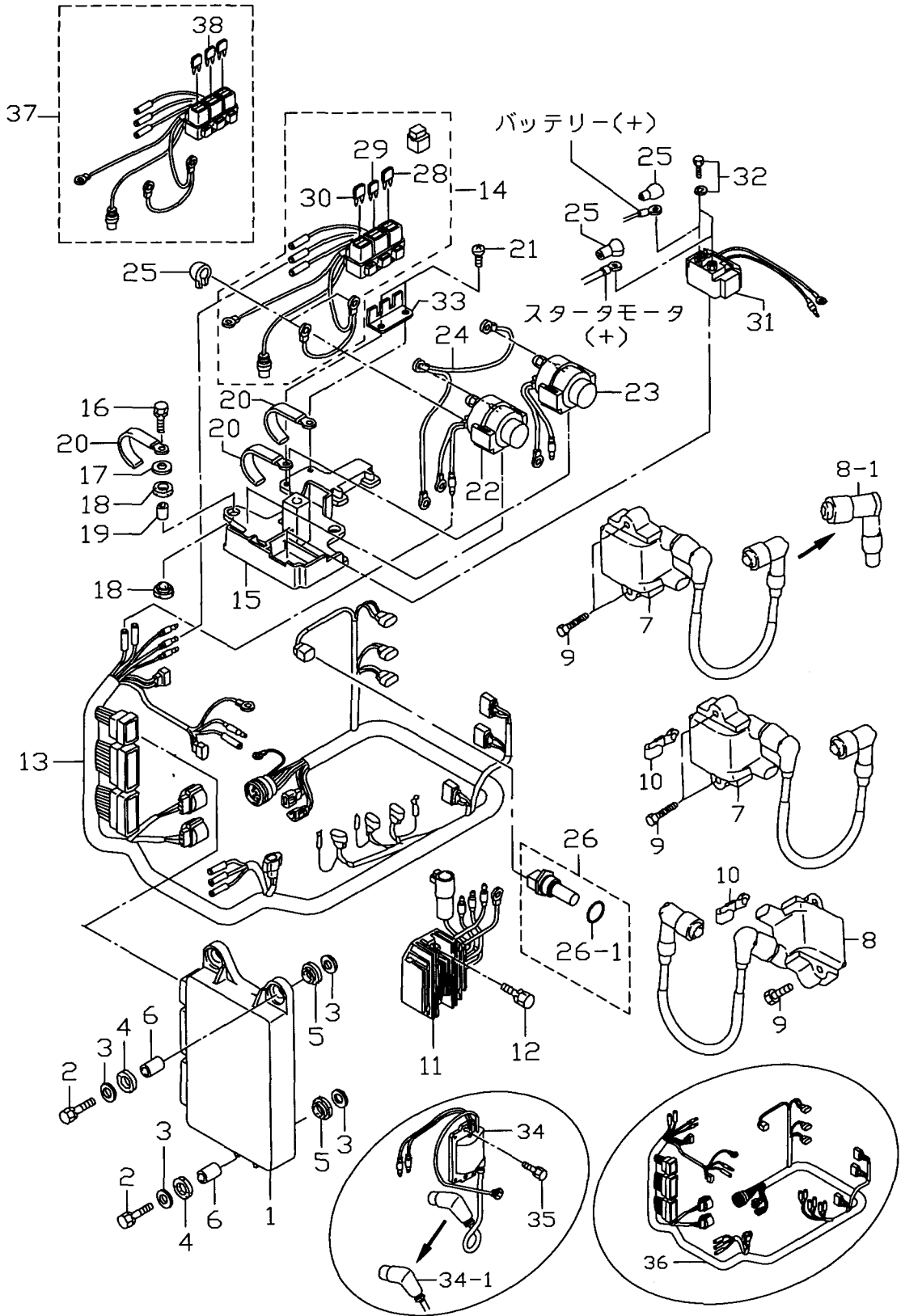
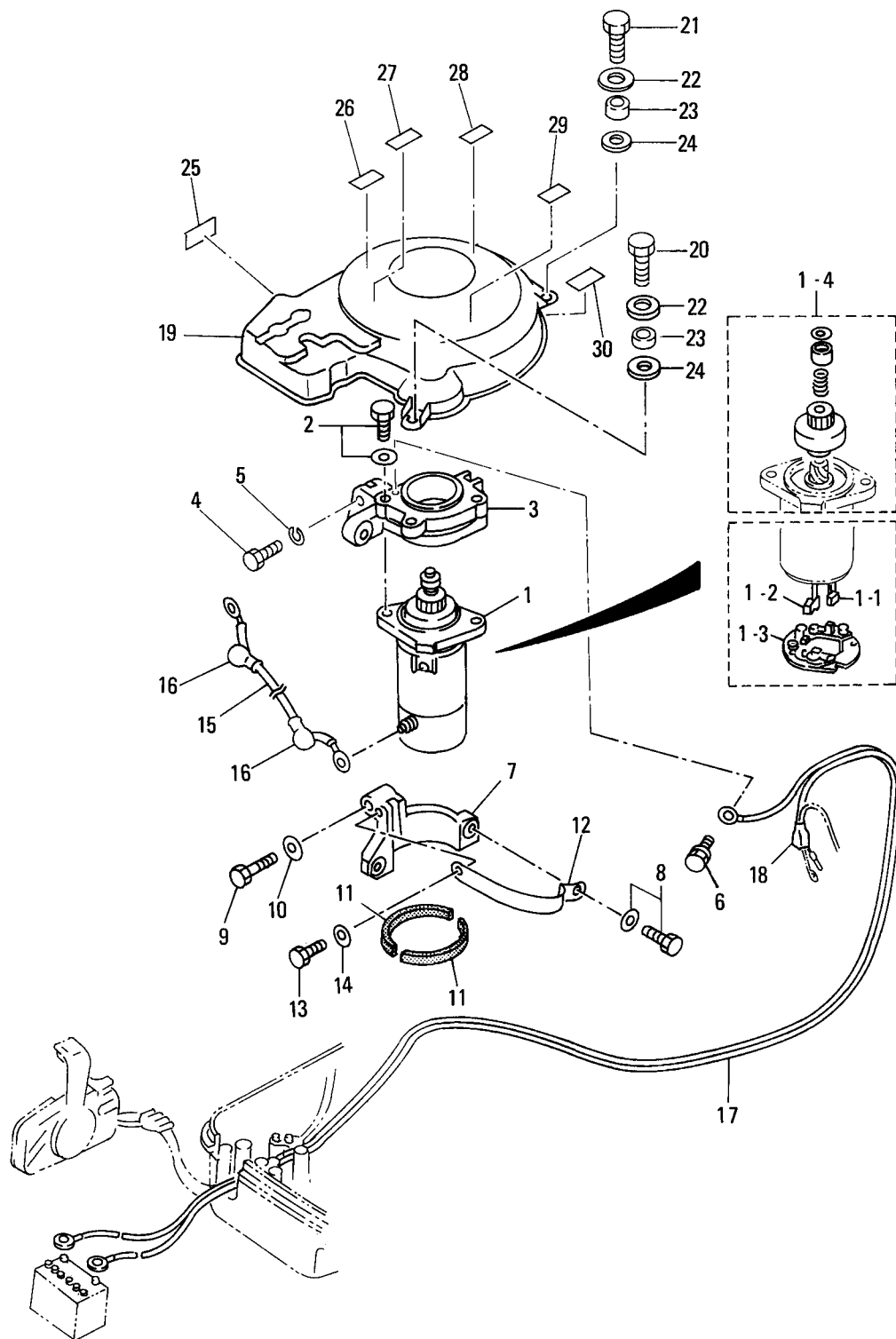
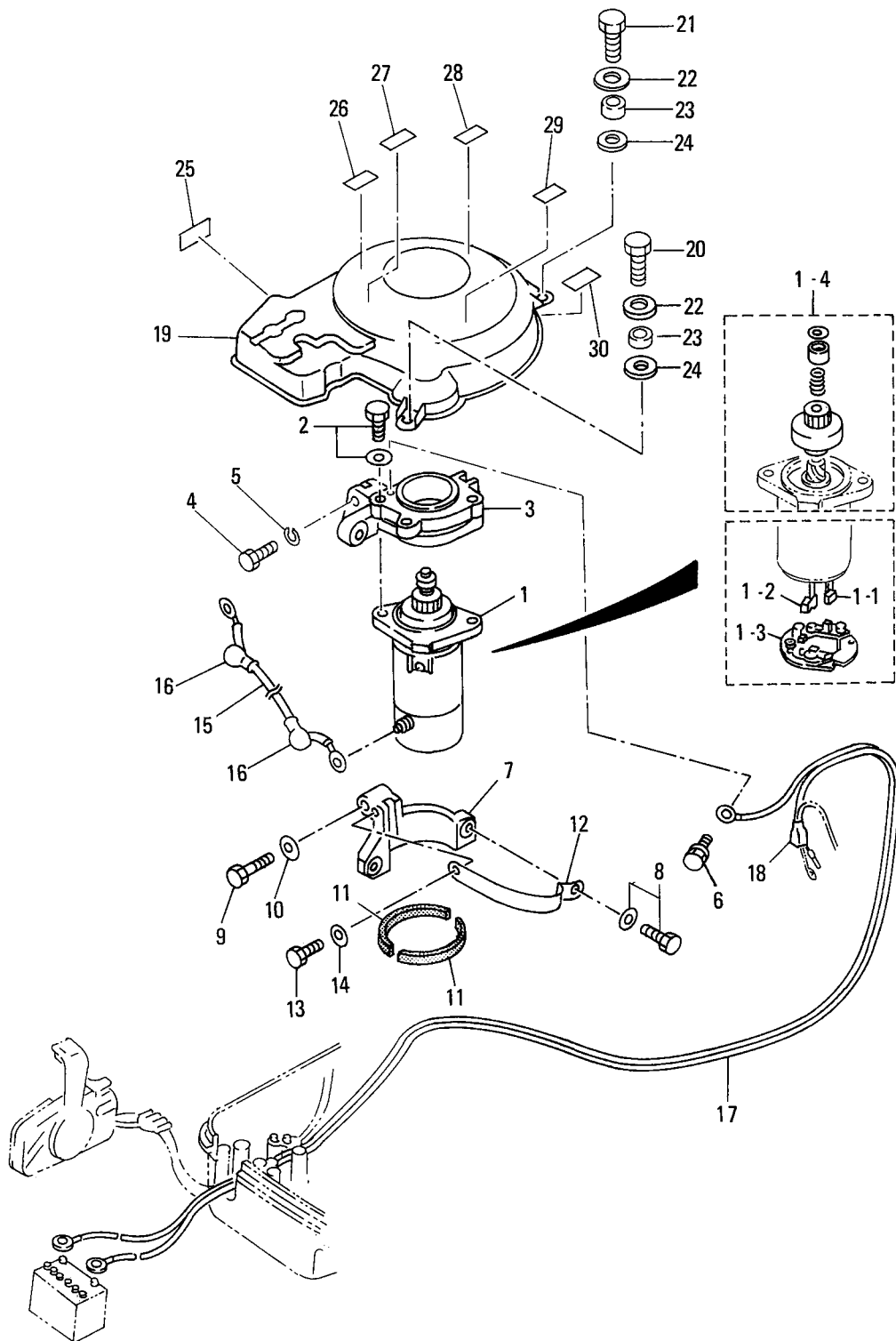


Fig. 10 エレクトリックパーツ (スタータモータ)
ELECTRIC PARTS (STATER MOTOR)

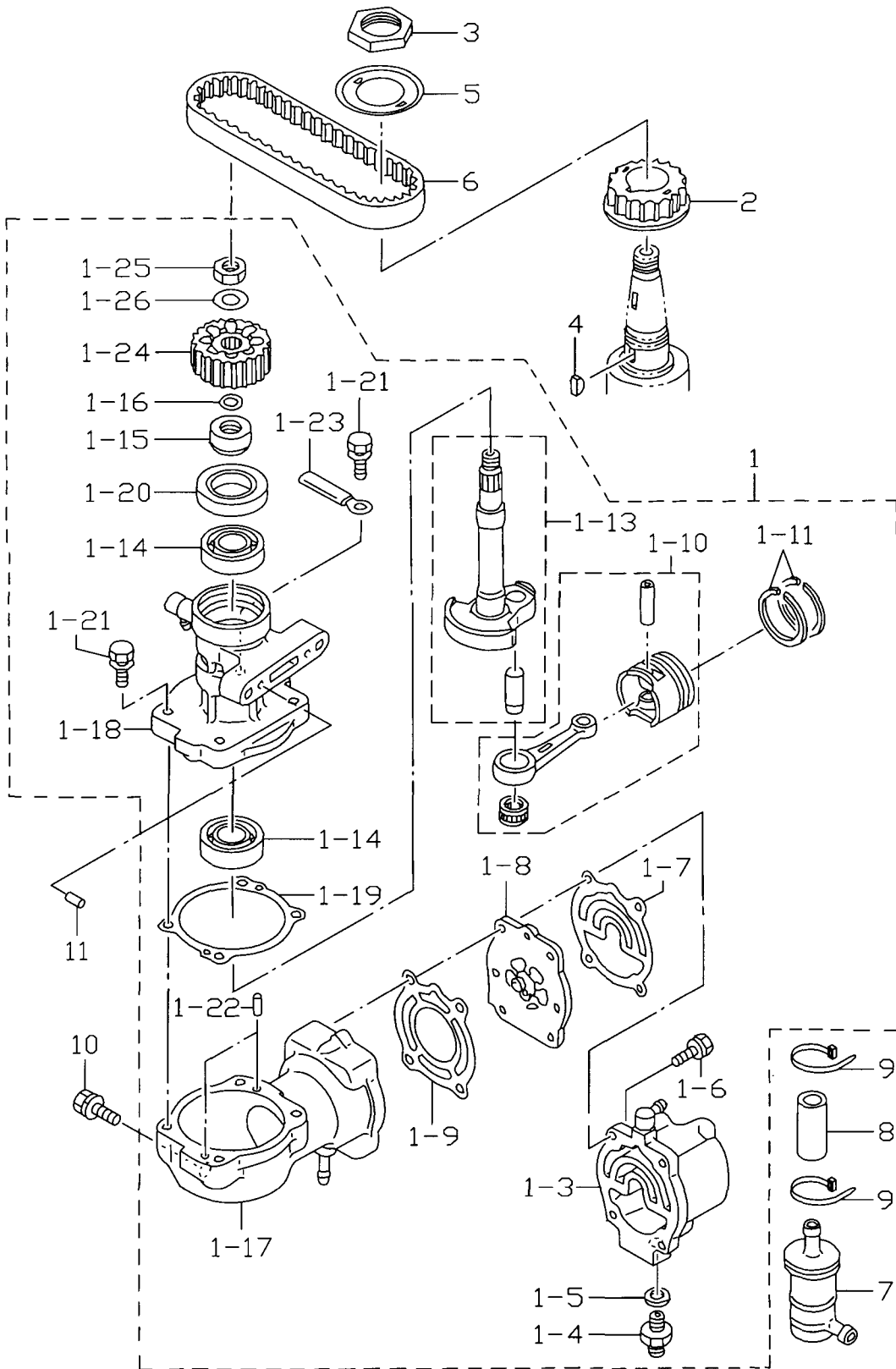


見出番号 Ref. No.	部品番号 Part No.	部 品 名 Description	個数 Q'ty		備 考 Remarks
			D 90 B	D 70 B	
10-1	353-76010-4	スタータモータ Starter Motor	1	1	
10-1-1	353-76012-3	ブラシ (+) * Brush (+)	2	2	
10-1-2	353-76013-3	ブラシ (-) * Brush (-)	1	1	
10-1-3	353-76017-1	スプリング、ブラシ * Spring, Brush	3	3	
10-1-4	353-76015-1	ピニオン * Pinion	1	1	
10-2	910103-6835	ホルト Bolt	2	2	
10-3	3T9B05101-0	ブラケットアッパ、スタータモータ Bracket Upper, Starter Motor	1	1	
10-4	916114-0845	ホルト Bolt	2	2	
10-5	941322-0800	スプリングワッシャ Spring Washer	2	2	
10-6	910103-7614	ホルト Bolt	1	1	
10-7	353B76006-2	ブラケット、スタータモータ Bracket, Starter Motor	1	1	
10-8	910113-5840	ホルト Bolt	1	1	
10-9	916114-0845	ホルト Bolt	1	1	
10-10	941322-0800	スプリングワッシャ Spring Washer	1	1	
10-11	353-76007-1	ラバー、スタータモータ Rubber, Starter Motor	2	2	
10-12	3T9B76009-0	バンド、スタータモータ Band, Starter Motor	1	1	
10-13	910103-0820	ホルト Bolt	1	1	
10-14	940103-0800	ワッシャ Washer	1	1	or 940113-0800
10-15	3R3-76141-0	スタータコード Starter Cord	1	1	L=270
10-16	3A3-76145-0	キャップ、コード Cap, Cord	2	2	
10-17	3B7-76120-0	バッテリーコード Battery Cord	1	1	L=3000
10-18	3B7-76145-0	キャップ、バッテリーコード Cap, Battery Cord	1	1	
10-19	3T9-06301-0	カバー、リングギヤ Cover, Ring Gear	1	1	
10-20	910103-0625	ホルト Bolt	2	2	or 910113-0625
10-21	910103-0616	ホルト Bolt	2	2	or 910113-0616
10-22	3C8-66308-0	ワッシャ、6-16-1.5 Washer, 6-16-1.5	4	4	or 3R0-66308-0
10-23	353-76079-0	カラー、6.2-9-9.3 Collar, 6.2-9-9.3	4	4	
10-24	3B7-06305-0	マウントラバー、9-16-4.3 Mount Rubber, 9-16-4.3	4	4	
10-25	3Y9-72194-0	ラベル、ヒューズ Label, Fuse	1	1	70B # 70242~ 90B # 00766~
	3T7-72194-0	ラベル、ヒューズ Label, Fuse	(1)	(1)	70A2 # 70052~# 70241 90A2 # 00516~# 00765

Fig. 10 エレクトリックパーツ (スタータモータ)
ELECTRIC PARTS (STATER MOTOR)

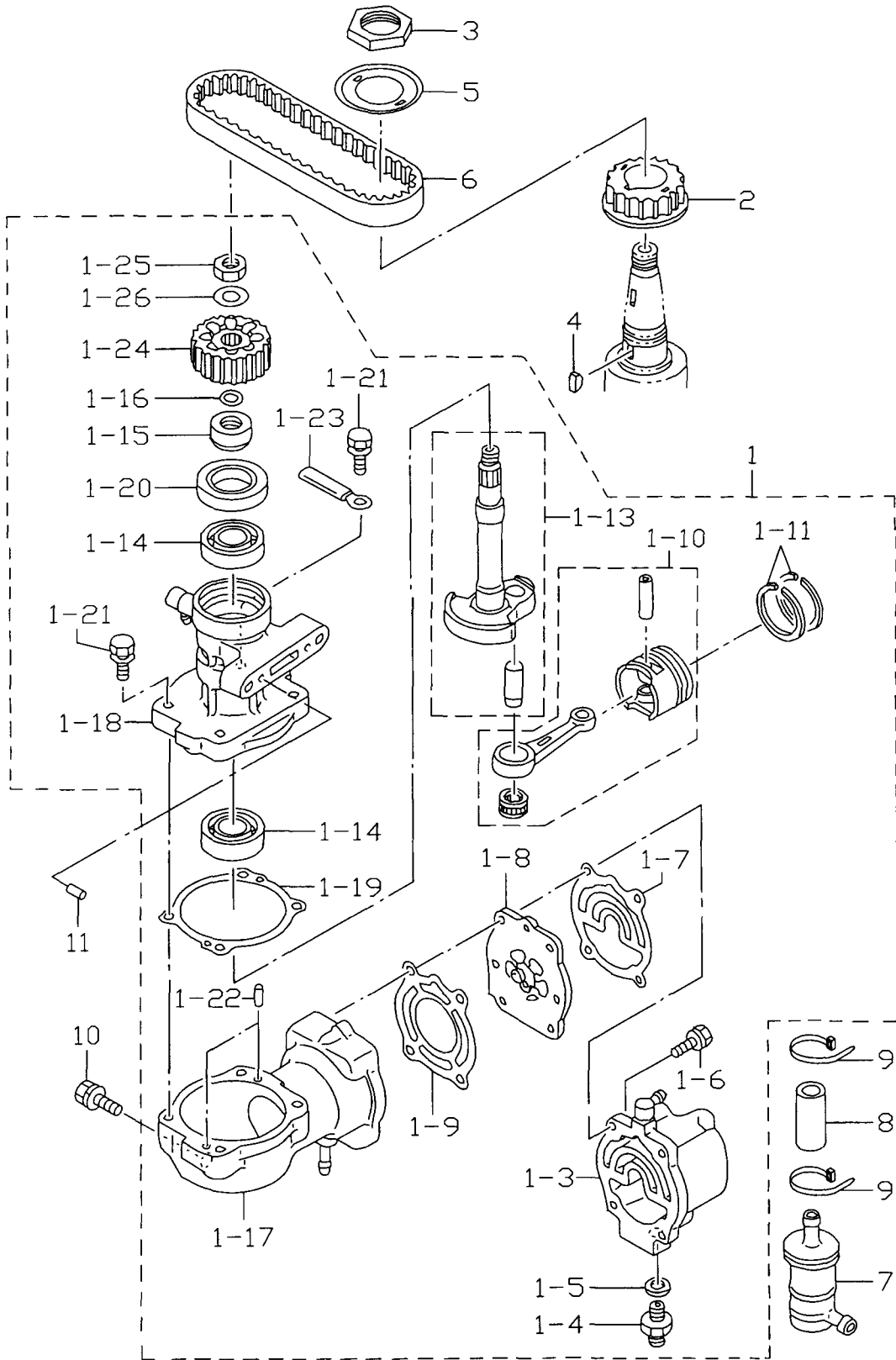


エアコンプレッサ
 Fig. 11 AIR COMPRESSOR

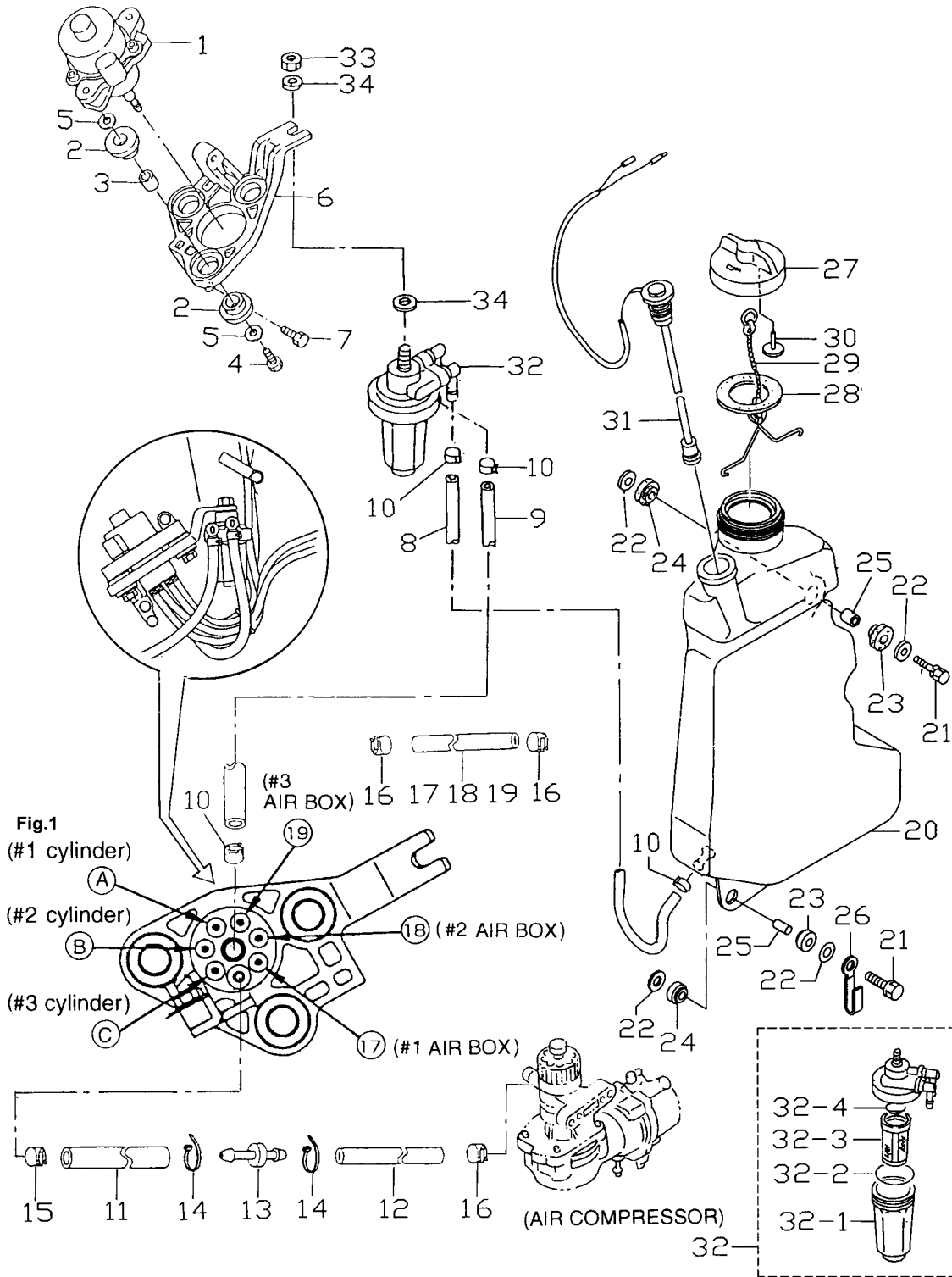


見出番号 Ref. No.	部品番号 Part No.	部 品 名 Description	個数 Q'ty		備 考 Remarks
			D 90 B	D 70 B	
11-1	3T9B10000-2	エアコンプレッサ Air Compressor	1	1	70A # 70376~ 90A # 00970~
11-1-3	3T5B10011-1	* ヘッド、コンプレッサ(ニップル付) * Head, Compressor (With Nipple)	1	1	
11-1-4	3T5-04308-0	* アダプタ、ホースジョイント * Adapter, Hose Joint	1	1	
11-1-5	3T5-04309-0	* メタルワッシャ、10.2-17-2 * Metal Washer, 10.2-17-2	2	2	
11-1-6	910124-7630	* ボルト * Bolt	4	4	
11-1-7	3T5-10012-0	* ガasket、コンプレッサヘッド * Gasket, Compressor Head	1	1	
11-1-8	3T5-10010-0	* ハルブ * Valve	1	1	
11-1-9	3T5-10019-0	* ガasket、ハルブシート * Gasket, Valve Seat	1	1	
11-1-10	3T5-87330-1	* ピストン & コンロッド * Piston & Connecting Rod	1	1	
11-1-11	3T5-10025-0	* ピストンリング * Piston Ring	2	2	
11-1-13	3T5-87331-0	* クランクシャフト * Crank Shaft	1	1	
11-1-14	9601-0-6203	* ベアリング、6203 * Bearing, 6203	2	2	
11-1-15	3T5-10042-0	* カラー、13.5-25-13 * Collar, 13.5-25-13	1	1	
11-1-16	3T5-10046-0	* Oリング、13-1.9 * O-Ring, 13-1.9	1	1	
11-1-17	3T9B10050-0	* シリンダ * Cylinder	1	1	
11-1-18	3T5B10051-0	* ハウジング、コンプレッサ * Housing, Compressor	1	1	
11-1-19	3T5-10054-0	* ガasket、コンプレッサハウジング * Gasket, Compressor Housing	1	1	
11-1-20	3T5-10041-0	* オイルシール、25-45-7 * Oil Seal, 25-45-7	1	1	
11-1-21	910103-5625	* ボルト * Bolt	4	4	or 910113-5625
11-1-22	334-65012-0	* ノック、4-10 * Knock, 4-10	2	2	
11-1-23	309-06972-0	* クランプ、6.5-47.5P * Clamp, 6.5-47.5P	1	1	
11-1-24	3T5-10062-0	* ドライブプーリー * Driven Pulley	1	1	
11-1-25	309-00132-0	* ナット、ドライブプーリー、10-P1.25 * Nut, Driven Pulley, 10-P1.25	1	1	
11-1-26	3B7-01116-0	* ワッシャ、10.5-20-3.2 * Washer, 10.5-20-3.2	1	1	70A # 70376~ 90A # 00970~
11-2	3T9-10060-0	ドライブプーリー Drive Pulley	1	1	
11-3	3T5-10068-0	ナット、プーリー Nut, Pulley	1	1	
11-4	3T5-10131-0	キー、ドライブプーリー Key, Drive Pulley	1	1	
11-5	3T5-10063-0	ベルトガイド Belt Guide	1	1	
11-6	3T9-10061-0	ドライブベルト Drive Belt	1	1	
11-7	3T5-10130-0	エアフィルタ Air Filter	1	1	

エアコンプレッサ
 Fig. 11 AIR COMPRESSOR

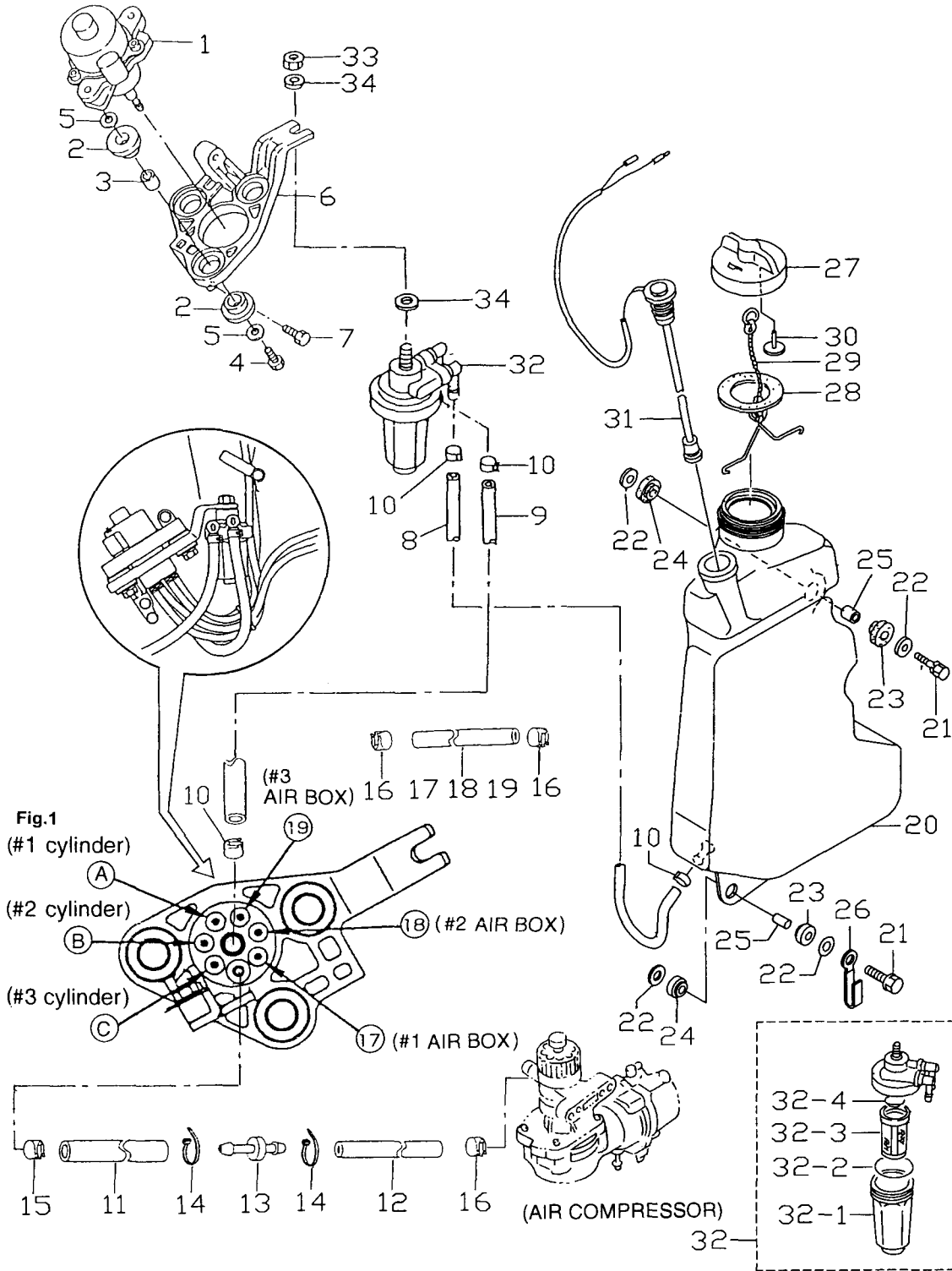


オイルポンプ
 Fig. 12 OIL PUMP

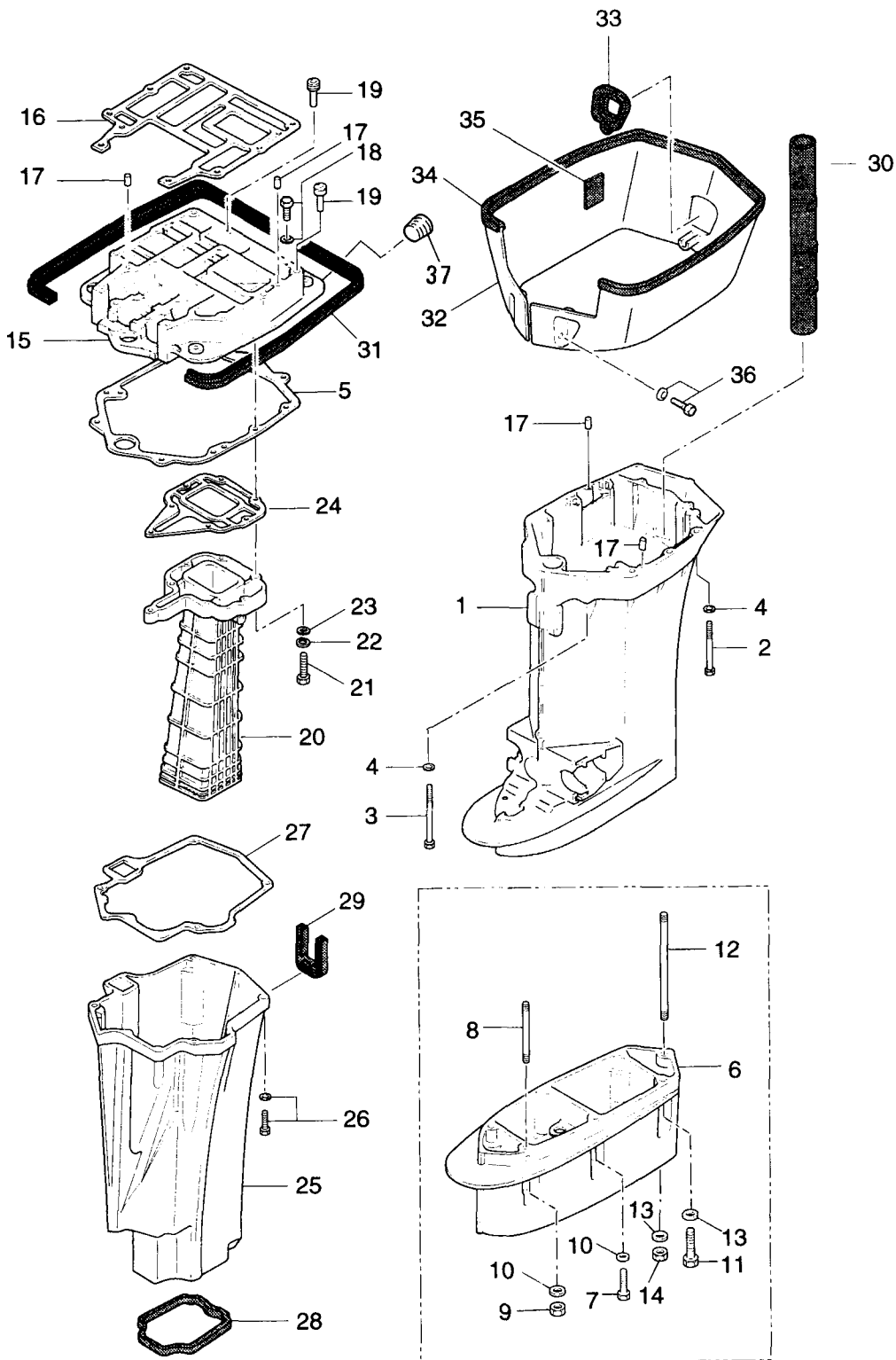


見出番号 Ref. No.	部品番号 Part No.	部品名 Description	個数 Q'ty		備考 Remarks
			D 90 B	D 70 B	
12-1	3T7-09010-0	オイルポンプ Oil Pump	1	1	70A2 # 70052~ 90A2 # 00516~
12-2	345-67113-0	マウントラバー Mount Rubber	6	6	70A2 # 70052~ 90A2 # 00516~
12-3	3C7-67114-0	スペーサ、8.4-12-17 Spacer, 8.4-12-17	3	3	70A2 # 70052~ 90A2 # 00516~
12-4	910113-0835	ボルト Bolt	3	3	70A2 # 70052~ 90A2 # 00516~
12-5	3B7-63730-0	ワッシャ、8.4-24-1.5 Washer, 8.4-24-1.5	6	6	70A2 # 70052~ 90A2 # 00516~
12-6	3T7-09072-0	ブラケット、オイルポンプ Bracket, Oil Pump	1	1	70A2 # 70052~ 90A2 # 00516~
12-7	910113-7630	ボルト Bolt	2	2	70A2 # 70052~ 90A2 # 00516~
12-8	99AA-6-1270	オイルパイプ A Oil Pipe A	1	1	
12-9	99AA-6-0200	オイルパイプ B Oil Pipe B	1	1	
12-10	121-35143-0	クリップ、φ9.5 Clip, φ9.5	4	4	
12-11	99AA-4-0040	オイルパイプ Oil Pipe	1	1	
12-12	99AA-2-0440	オイルパイプ Oil Pipe	1	1	
12-13	3T7-09076-0	ジョイント、ニップル Joint, Nipple	1	1	異径ニップル 70A2/90A2~ Reducer Nipple 70A2/90A2~
12-14	3T5-84398-0	バンドリードワイヤ 104 Band, Lead Wire	2	2	
12-15	151-35002-0	クリップ、φ7.8 Clip, φ7.8	1	1	
12-16	3B7-09052-0	クリップ、φ6.9 Clip, φ6.9	7	7	
12-17	99AA-2-0570	オイルパイプ Oil Pipe	1	1	オイルポンプ~#1エアボックス Oil Pump to #1 Air Box
12-18	99AA-2-0400	オイルパイプ Oil Pipe	1	1	オイルポンプ~#2エアボックス Oil Pump to #2 Air Box
12-19	99AA-2-0380	オイルパイプ Oil Pipe	1	1	オイルポンプ~#3エアボックス Oil Pump to #3 Air Box
12-20	3T9-71010-0	オイルタンク Oil Tank	1	1	
12-21	910103-6630	ボルト Bolt	3	3	
12-22	346-67115-0	ワッシャ、6.5-21-1.0 Washer, 6.5-21-1.0	6	6	
12-23	346-67113-0	マウントラバー Mount Rubber	3	3	
12-24	3B7-06920-0	マウントラバー、8.5-14-2.5 Mount Rubber, 8.5-14-2.5	3	3	
12-25	346-67114-0	スペーサ、6.2-9-15.7 Spacer, 6.2-9-15.7	3	3	
12-26	3T4-06972-0	クランプ、6.5-87P Clamp, 6.5-87P	1	1	
12-27	3C8-71015-0	キャップ、オイルタンク Cap, Oil Tank	1	1	
12-28	3C8-71016-0	ガスケット、36-52-2 Gasket, 36-52-2	1	1	
12-29	3C8-71017-0	フック、タンクキャップ Cap, Oil Tank	1	1	
12-30	3C8-71018-0	チェックバルブ、タンクキャップ Check Valve, Tank Cap	1	1	

オイルポンプ
Fig. 12 OIL PUMP



ドライブシャフトハウジング
 Fig. 13 DRIVE SHAFT HOUSING



見出番号 Ref. No.	部品番号 Part No.	部 品 名 Description	個数 Q'ty		備 考 Remarks
			D 90 B	D 70 B	
13-1	3T9S61030-0	ドライブシャフトハウジング Drive Shaft Housing	1	1	
13-2	3B7-61017-2	ボルト、8-105 Bolt, 8-105	6	6	
13-3	3B7-61018-1	ボルト、8-115 Bolt, 8-115	2	2	
13-4	940113-0800	ワッシャ Washer	8	8	
13-5	3B7-61012-0	ガスケット、ドライブシャフトハウジング Gasket, Drive Shaft Housing	1	1	
13-6	3B7S61110-0	エクステンションハウジング UL Extension Housing UL	1	1	
13-7	916189-0835	ボルト Bolt	3	3	
13-8	915313-0825	スタッドボルト Stud Bolt	1	1	
13-9	930113-0800	ナット Nut	1	1	
13-10	940113-0800	ワッシャ Washer	4	4	トランサム UL 用 for transom UL
13-11	3B7-60001-2	ボルト、10-40 Bolt, 10-40	2	2	
13-12	3B7-61112-0	スタッドボルト、10-165 Stud Bolt, 10-165	1	1	
13-13	940213-1000	ワッシャ Washer	3	3	
13-14	3B7-61114-0	ナット、10-P1.25 Nut, 10-P1.25	1	1	
13-15	3T9S01301-0	エンジンベース Engine Base	1	1	
13-16	3B7-01303-0	ガスケット、エンジンベース Gasket, Engine Base	1	1	
13-17	345-01111-0	ノック、6-12 Knock, 6-12	4	4	
13-18	910113-5635	ボルト Bolt	2	2	
13-19	3B7-67179-0	ドレンプラグ B、エンジンベース Drain Plug B, Engine Base	2	2	
13-20	3B7-02311-0	エキゾーストパイプ Exhaust Pipe	1	1	
13-21	910114-0635	ボルト Bolt	7	7	
13-22	941303-0600	スプリングワッシャ Spring Washer	7	7	
13-23	940103-0600	ワッシャ Washer	7	7	or 940113-0600
13-24	3B7-02312-0	ガスケット、エキゾーストパイプ Gasket, Exhaust Pipe	1	1	
13-25	3D8-61180-0	エキゾーストハウジング Exhaust Housing	1	1	
13-26	910103-5830	ボルト Bolt	4	4	or 910113-5830
13-27	3B7-61181-0	ガスケット、エキゾーストハウジング Gasket, Exhaust Housing	1	1	
13-28	3B7-61182-0	グロメット、エキゾーストハウジング Grommet, Exhaust Housing	1	1	
13-29	3B7-61207-0	グロメット、アイドルポート Grommet, Idle Port	1	1	
13-30	3B7-61186-0	リバースガスパッセージ Reverse Gas Passage	1	1	

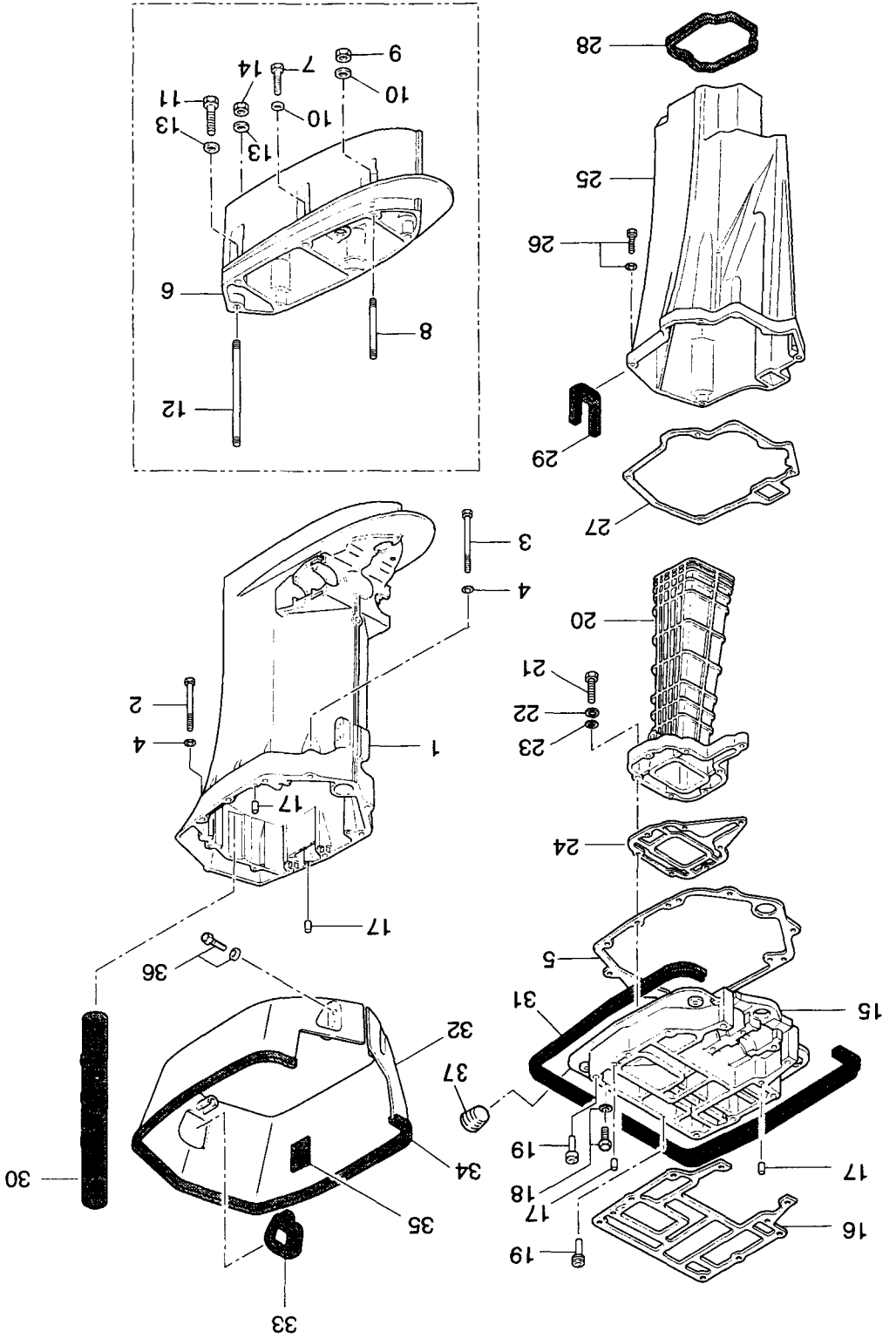
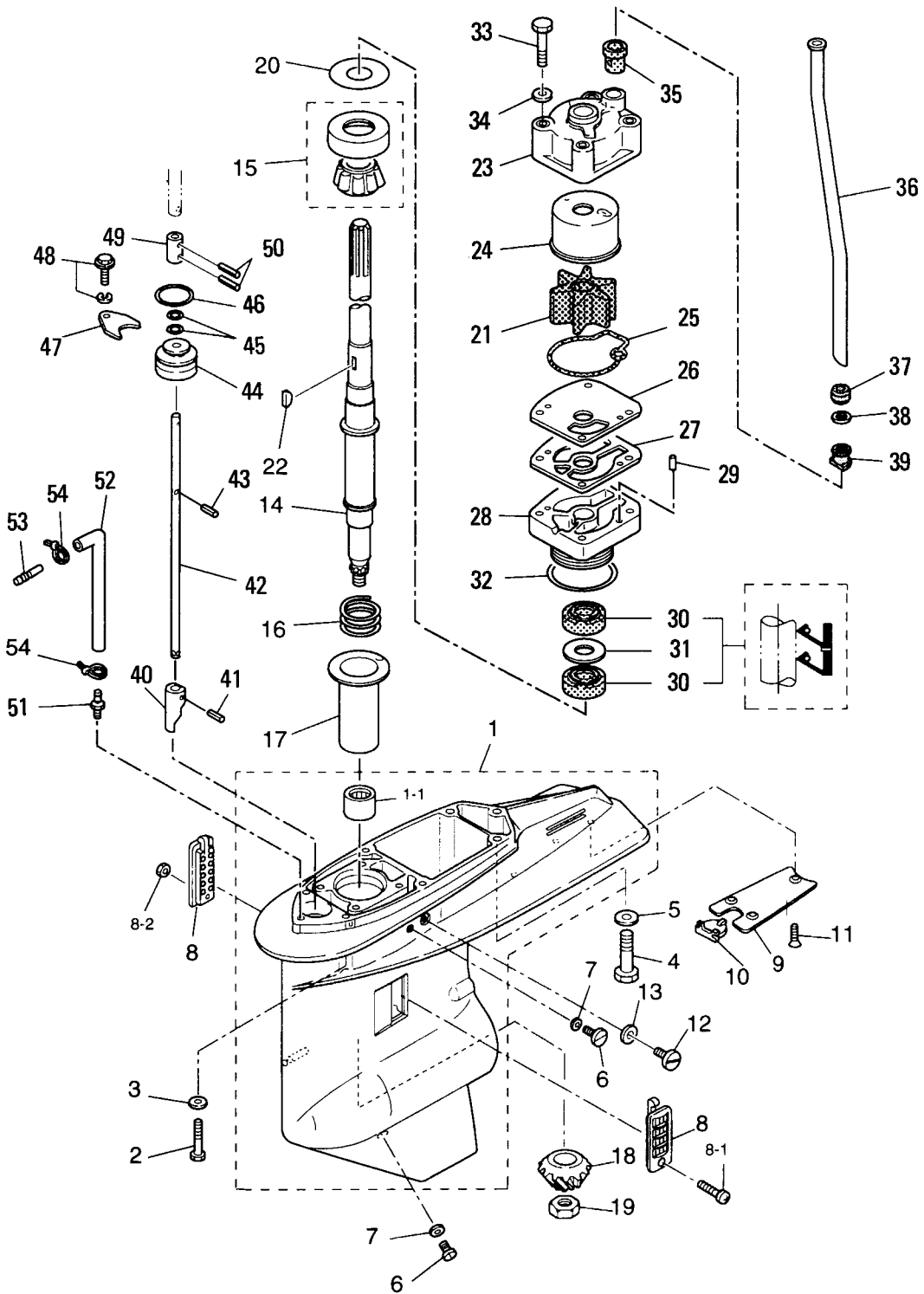


Fig. 13 DRIVE SHAFT HOUSING

Exploded view diagram of a Drive Shaft Housing assembly.

ギヤケース (ドライブシャフト) 1
 Fig. 14 GEAR CASE (DRIVE SHAFT) 1

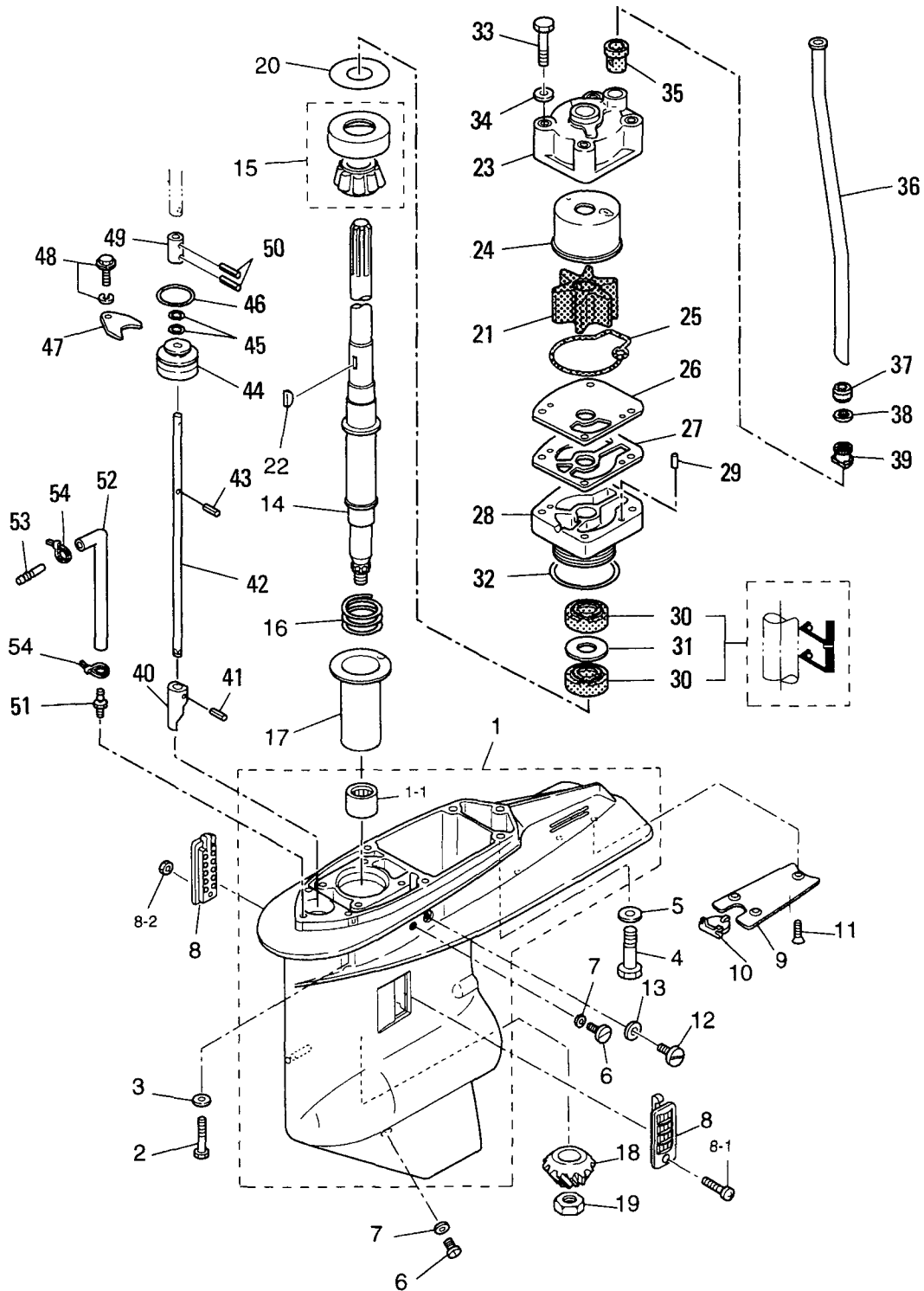
D70B~#70375
 D90B~#00969



見出番号 Ref. No.	部品番号 Part No.	部 品 名 Description	個数 Q'ty		備 考 Remarks
			D 90 B	D 70 B	
14-1	3B7S60000-3	ギヤケース Gear Case	1	1	~70B # 70375 ~90B # 00969
14-1-1	3B7-60102-0	* ニードルベアリング、25.4-33.3-31.8 Needle Bearing, 25.4-33.3-31.8	1	1	~70B # 70375 ~90B # 00969
14-2	916189-0835	ボルト Bolt	4	4	
14-3	940113-0800	ワッシャ Washer	4	4	
14-4	3B7-60001-2	ボルト、10-40 Bolt, 10-40	3	3	
14-5	940213-1000	ワッシャ Washer	3	3	
14-6	332-60005-2	オイルプラグ Oil Plug	2	2	
14-7	332-60006-0	ガスケット、8.1-15-1 Gasket, 8.1-15-1	2	2	
14-8	3C7-60235-1	ウォーターストレーナセット Water Strainer Set	1 set	1 set	
14-8-1	921503-0445	* スクリュー Screw	1	1	
14-8-2	930403-0400	* ナイロンナット、4-P0.7 Nylon Nut, 4-P0.7	1	1	
14-9	3B7-60012-1	プレート、ギヤケース Plate, Gear Case	1	1	
14-10	3B7-60013-0	ホールプラグ、ギヤケースプレート Hole Plug, Gear Case Plate	1	1	
14-11	921613-0614	スクリュー Screw	3	3	
14-12	3B7-60015-1	ウォータープラグ Water Plug	1	1	
14-13	3B7-60016-0	ガスケット、10.1-15-1 Gasket, 10.1-15-1	1	1	
14-14	3B7-64302-0	ドライブシャフト L Drive Shaft L	1	1	~70B # 70375 ~90B # 00969
	3B7-64303-0	ドライブシャフト UL Drive Shaft UL	1	1	~70B # 70375 ~90B # 00969
14-15	3B7-60213-0	テーパローラベアリング、32305 Taper Roller Bearing, 32305	1	1	~70B # 70375 ~90B # 00969
14-16	353-64327-0	スプリング、ドライブシャフト Spring, Drive Shaft	1	1	~70B # 70375 ~90B # 00969
14-17	3B7-64328-0	ガイド、ドライブシャフトスプリング Guide, Drive Shaft Spring	1	1	~70B # 70375 ~90B # 00969
14-18	3B7-64020-0	ベベルギヤ B Bevel Gear B	1	—	
	3J5-64020-0	ベベルギヤ B Bevel Gear B	—	1	
14-19	3B7-64027-0	ナット、ベベルギヤ B Nut, Bevel Gear B	1	1	
14-20	353-64014-0	シム、52-60.5-0.3 Shim, 52-60.5-0.3	AR	AR	
	353-64015-0	シム、52-60.5-0.15 Shim, 52-60.5-0.15	AR	AR	
	353-64016-0	シム、52-60.5-0.1 Shim, 52-60.5-0.1	AR	AR	
14-21	3C7-65021-1	インペラ、ウォーターポンプ Impeller, Water Pump	1	1	
14-22	3B7-65022-0	キー、ウォーターポンプインペラ Key, Water Pump Impeller	1	1	
14-23	3C7-65016-0	ポンプケースアッパ Upper, Pump Case	1	1	

ギヤケース (ドライブシャフト) 1
 Fig. 14 GEAR CASE (DRIVE SHAFT) 1

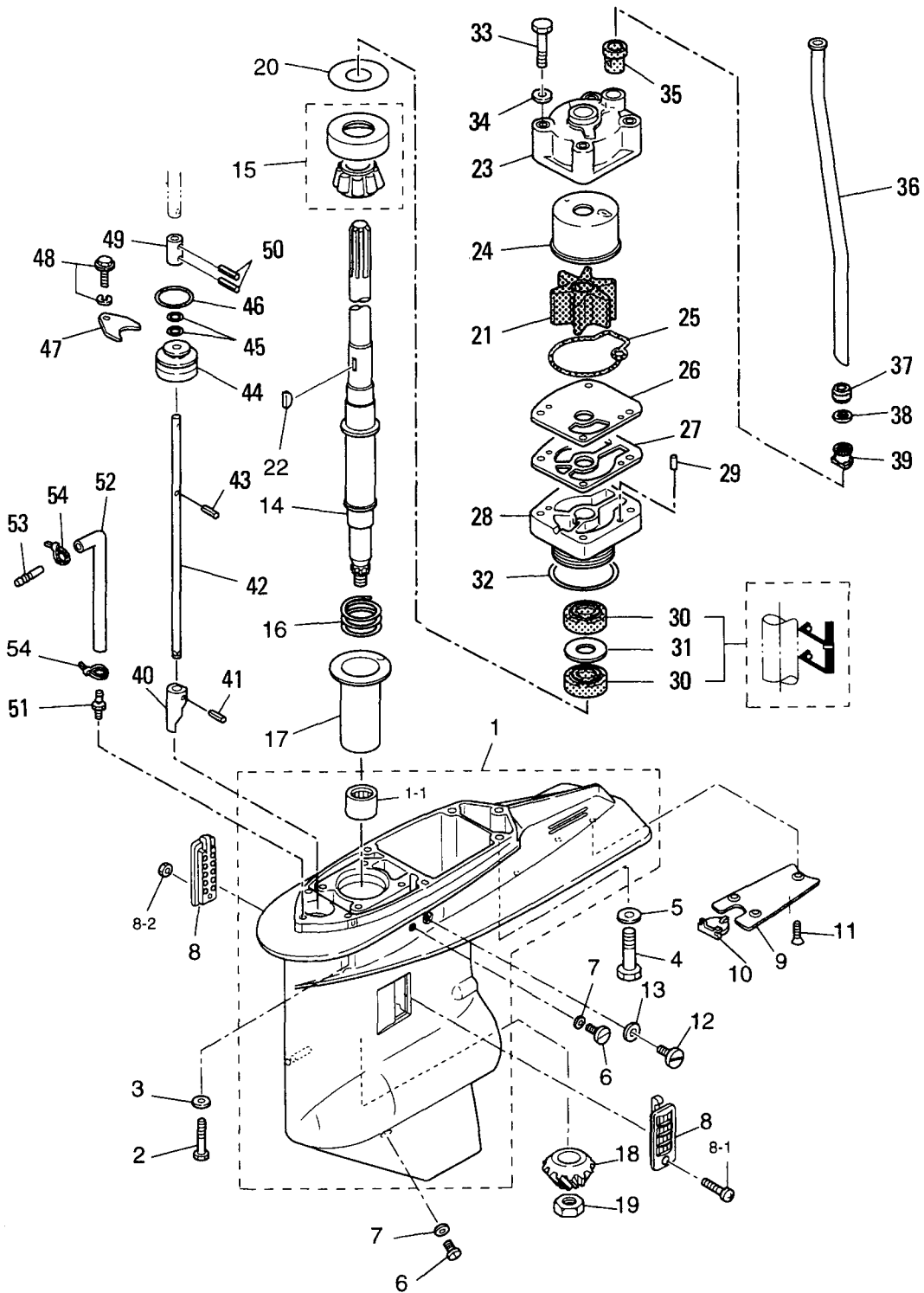
D70B~#70375
 D90B~#00969



見出番号 Ref. No.	部品番号 Part No.	部 品 名 Description	個数 Q'ty		備 考 Remarks
			D 90 B	D 70 B	
14-24	3C7-65011-0	ライナ、ポンプケース Liner, Pump Case	1	1	
14-25	3C7-65018-0	シール、ポンプケース Seal, Pump Case	1	1	
14-26	3C7-65025-0	ガイドプレート、ウォータポンプ Guide Plate, Water Pump	1	1	
14-27	3C7-65029-0	ガスケット、ガイドプレート Gasket, Guide Plate	1	1	
14-28	3C7-65017-2	ポンプケースロワ Lower, Pump Case	1	1	
14-29	334-65012-0	ノック、4-10 Knock, 4-10	2	2	
14-30	3C7-60223-1	オイルシール、22-42-7 Oil Seal, 22-42-7	2	2	
14-31	346-64084-0	スペーサ、35-41.9-0.5 Spacer, 35-41.9-0.5	1	1	
14-32	3B7-65015-0	Oリング、3.1-54.4 O-Ring, 3.1-54.4	1	1	
14-33	916113-0885	ボルト Bolt	4	4	
14-34	940113-0800	ワッシャ Washer	4	4	
14-35	3C7-65014-0	ロワシールラバー、ウォータパイプ Lower Seal Rubber, Water Pipe	1	1	
14-36	3C7-65110-0	ウォータパイプ L Water Pipe L	1	1	トランサム L 用 for transom L
	3C7-65120-0	ウォータパイプ UL Water Pipe UL	1	1	トランサム UL 用 for transom UL
14-37	3C7-65206-0	アッパシールラバー、ウォータパイプ Upper Seal Rubber, Water Pipe	1	1	
14-38	345-65205-0	カラー、18-20-4.5 Collar, 18-20-4.5	1	1	
14-39	3C7-65204-0	ロックラバー、ウォータパイプ Locking Rubber, Water Pipe	1	1	
14-40	3B7-66011-1	クラッチカム Clutch Cam	1	1	
14-41	951403-3516	スプリングピン、3.5-16 Spring Pin, 3.5-16	1	1	
14-42	3B7-66013-1	カムロッド L Cam Rod L	1	1	トランサム L 用 for transom L
	3B7-66014-1	カムロッド UL Cam Rod UL	1	1	トランサム UL 用 for transom UL
14-43	951403-3510	スプリングピン、3.5-10 Spring Pin, 3.5-10	1	1	
14-44	3B7-66031-1	ブッシング、カムロッド Bushing, Cam Rod	1	1	
14-45	345-66021-0	Oリング、1.9-6.8 O-Ring, 1.9-6.8	2	2	
14-46	3B7-66023-0	Oリング、3.5-27.7 O-Ring, 3.5-27.7	1	1	
14-47	353-66024-0	ストッパ Stopper	1	1	
14-48	910103-6612	ボルト Bolt	1	1	
14-49	353-66241-1	ジョイント、シフトロッド Joint, Shift Rod	1	1	
14-50	951403-3516	スプリングピン、3.5-16 Spring Pin, 3.5-16	2	2	
14-51	3C7-60017-0	ニップル、6-1/8 Nipple, 6-1/8	1	1	スピードメータ 用 for Speedometer OPT

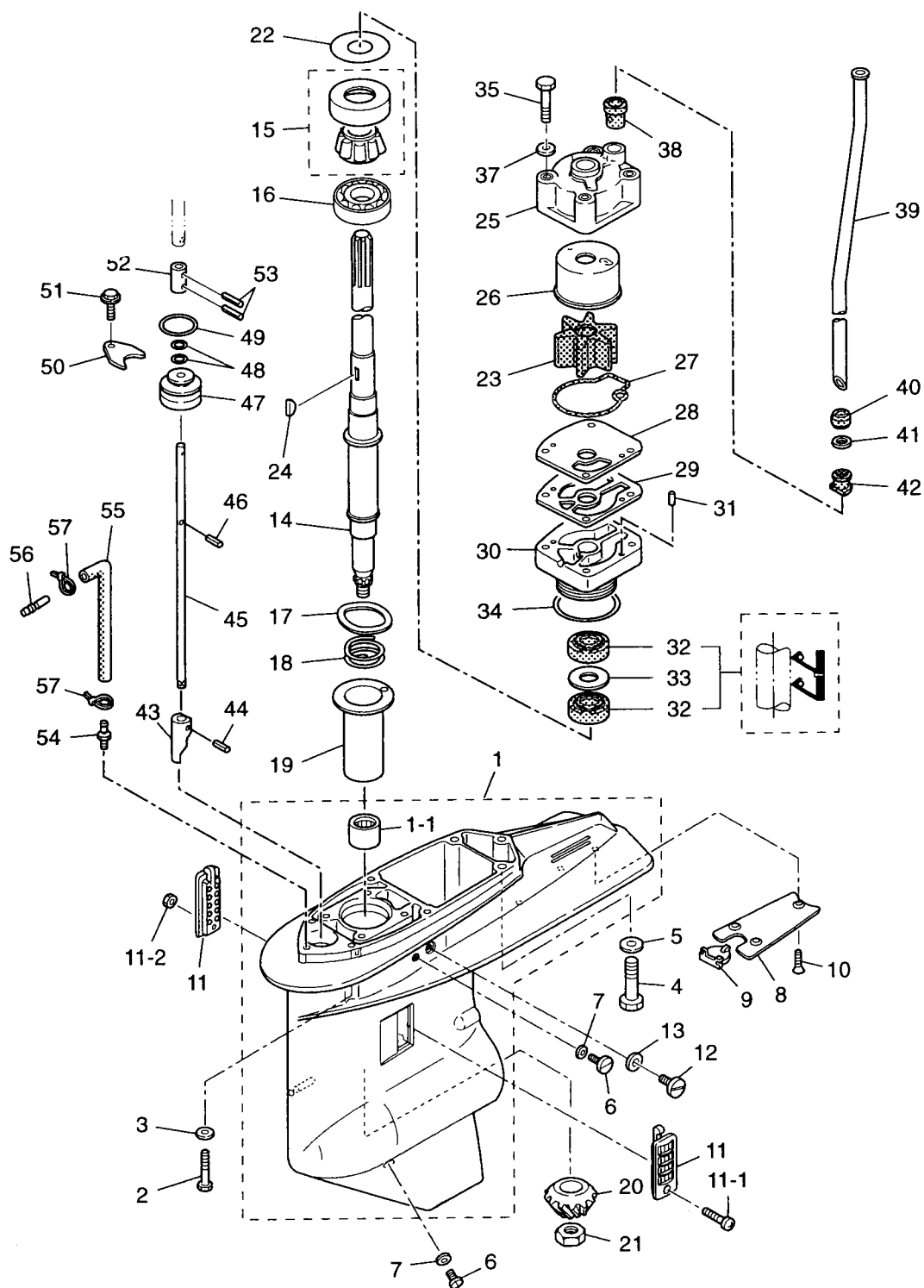
ギヤケース (ドライブシャフト) 1
 Fig. 14 GEAR CASE (DRIVE SHAFT) 1

D70B~#70375
 D90B~#00969



ギヤケース (ドライブシャフト) 2
 Fig. 15 GEAR CASE (DRIVE SHAFT) 2

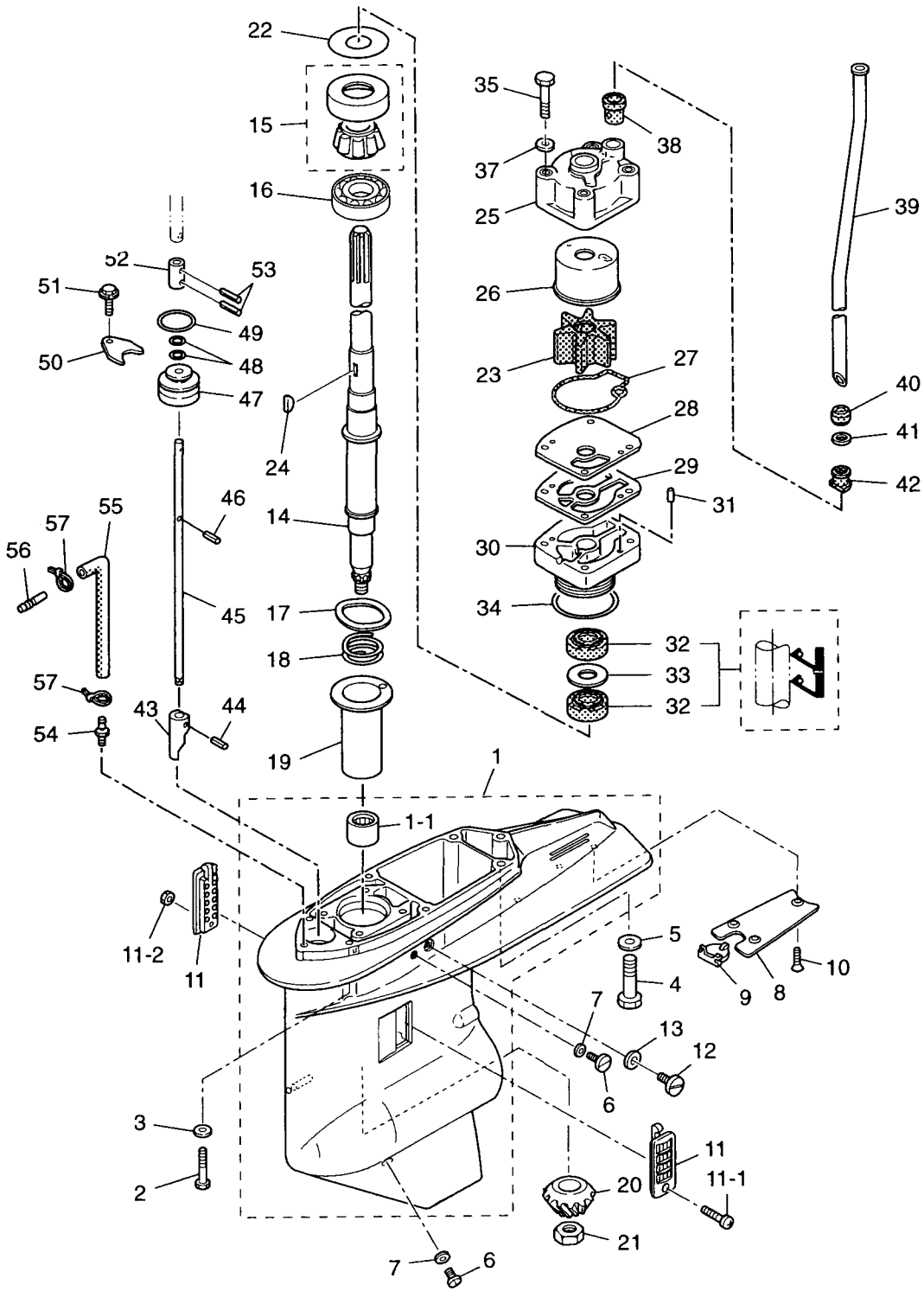
D70B#70376~
 D90B#00970~



見出番号 Ref. No.	部品番号 Part No.	部 品 名 Description	個数 Q'ty		備 考 Remarks
			D 90 B	D 70 B	
15-1	3C7S60000-5	ギヤケース Gear Case	1	1	70B # 70376~ 90B # 00970~
15-1-1	3C7-60211-1	* ニードルベアリング、28.6-38.1-31.8 * Needle Bearing, 28.6-38.1-31.8	1	1	70B # 70376~ 90B # 00970~
15-2	916189-0835	ボルト Bolt	4	4	
15-3	940113-0800	ワッシャ Washer	4	4	
15-4	3B7-60001-2	ボルト、10-40 Bolt, 10-40	3	3	
15-5	940213-1000	ワッシャ Washer	3	3	
15-6	332-60005-2	オイルプラグ Oil Plug	2	2	
15-7	332-60006-0	ガスケット、8.1-15-1 Gasket, 8.1-15-1	2	2	
15-8	3B7-60012-1	プレート、ギヤケース Plate, Gear Case	1	1	
15-9	3B7-60013-0	ホールプラグ、ギヤケースプレート Hole Plug, Gear Case Plate	1	1	
15-10	921613-0614	スクリュー Screw	3	3	
15-11	3C7-60235-1	ウォーターストレーナセット Water Strainer Set	set	set	
15-11-1	921503-0445	* スクリュー * Screw	1	1	
15-11-2	930403-0400	* ナイロンナット、4-P0.7 * Nylon Nut, 4-P0.7	1	1	
15-12	3B7-60015-1	ウォータープラグ Water Plug	1	1	
15-13	3B7-60016-0	ガスケット、10.1-15-1 Gasket, 10.1-15-1	1	1	
15-14	3C7-64302-2	ドライブシャフト L Drive Shaft L	1	1	70B # 70376~ 90B # 00970~
	3C7-64303-2	ドライブシャフト UL Drive Shaft UL	1	1	70B # 70376~ 90B # 00970~
15-15	3C7-60213-0	ベアリング、0506 Bearing, 0506	1	1	70B # 70376~ 90B # 00970~
15-16	3C7-60214-0	ベアリング、16007 Bearing, 16007	1	1	70B # 70376~ 90B # 00970~
15-17	3C7-60210-0	ウェーブワッシャ、d=47.2 Wave Washer, d=47.2	1	1	70B # 70376~ 90B # 00970~
15-18	3C7-64327-0	スプリング、ドライブシャフト Spring, Drive Shaft	1	1	70B # 70376~ 90B # 00970~
15-19	3C7-64328-0	ガイド、ドライブシャフトスプリング Guide, Drive Shaft Spring	1	1	70B # 70376~ 90B # 00970~
15-20	3B7-64020-0	ベベルギヤ B Bevel Gear B	1	—	
	3J5-64020-0	ベベルギヤ B Bevel Gear B	—	1	
15-21	3B7-64027-0	ナット、ベベルギヤ B Nut, Bevel Gear B	1	1	
15-22	353-64014-0	シム、52-60.5-0.3 Shim, 52-60.5-0.3	AR	AR	
	353-64015-0	シム、52-60.5-0.15 Shim, 52-60.5-0.15	AR	AR	
	353-64016-0	シム、52-60.5-0.1 Shim, 52-60.5-0.1	AR	AR	
15-23	3C7-65021-1	インペラ、ウォーターポンプ Impeller, Water Pump	1	1	

ギヤケース (ドライブシャフト) 2
 Fig. 15 GEAR CASE (DRIVE SHAFT) 2

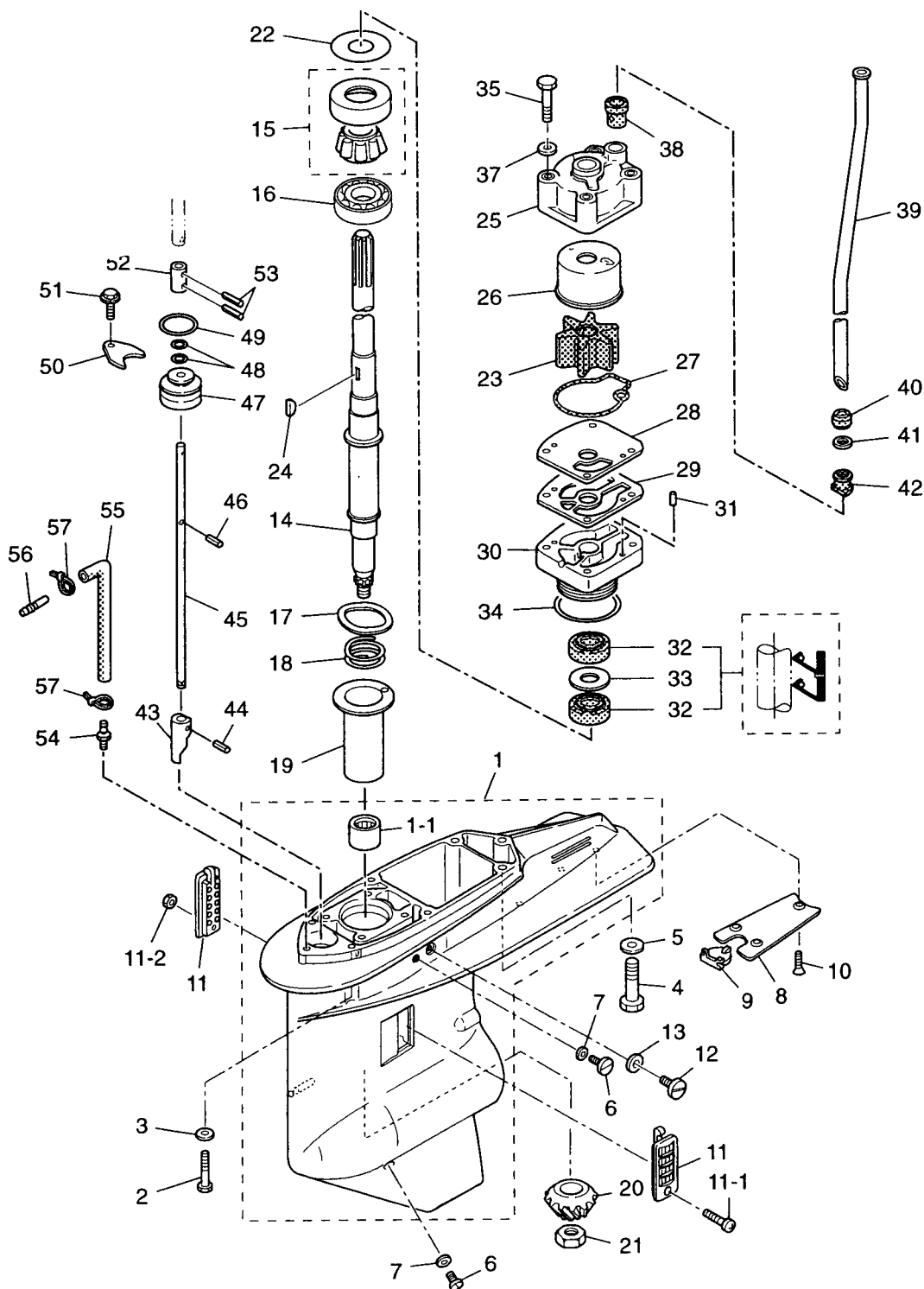
D70B#70376~
 D90B#00970~



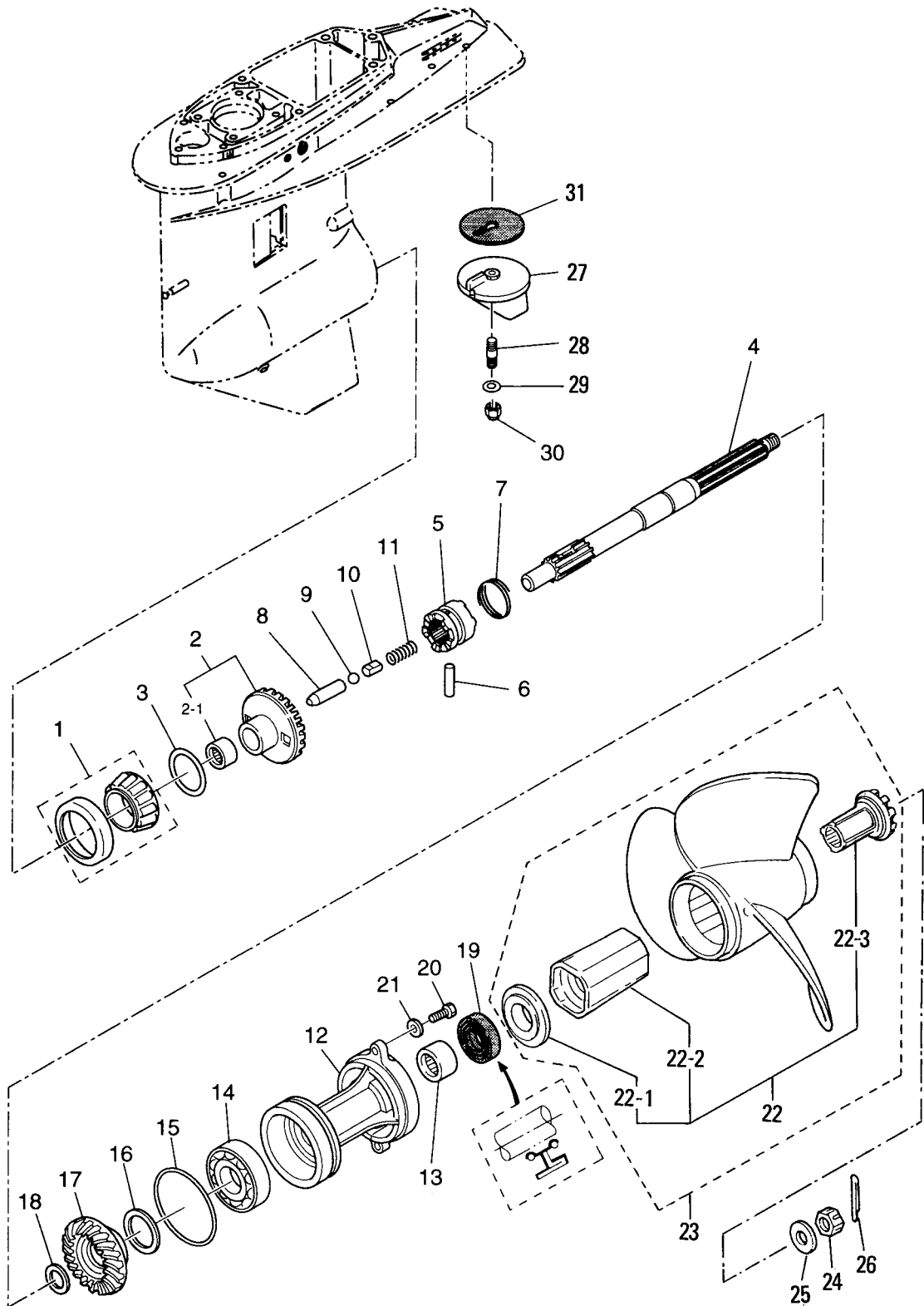
見出番号 Ref. No.	部品番号 Part No.	部 品 名 Description	個数 Qty		備 考 Remarks
			D 90 B	D 70 B	
15-24	3B7-65022-0	キー、ウォータポンプインペラ Key, Water Pump Impeller	1	1	
15-25	3C7-65016-0	ポンプケースアッパー Upper, Pump Case	1	1	
15-26	3C7-65011-0	ライナ、ポンプケース Liner, Pump Case	1	1	
15-27	3C7-65018-0	シール、ポンプケース Seal, Pump Case	1	1	
15-28	3C7-65025-0	ガイドプレート、ウォータポンプ Guide Plate, Water Pump	1	1	
15-29	3C7-65029-0	ガスケット、ガイドプレート Gasket, Guide Plate	1	1	
15-30	3C7-65017-2	ポンプケースロワ Lower, Pump Case	1	1	
15-31	334-65012-0	ノック、4-10 Knock, 4-10	2	2	
15-32	3C7-60223-1	オイルシール、22-42-7 Oil Seal, 22-42-7	2	2	
15-33	346-64084-0	スペーサ、35-41.9-0.5 Spacer, 35-41.9-0.5	1	1	
15-34	3B7-65015-0	Oリング、3.1-54.4 O-Ring, 3.1-54.4	1	1	
15-35	916113-0885	ボルト Bolt	4	4	
15-37	940113-0800	ワッシャ Washer	4	4	
15-38	3C7-65014-0	ロワシールラバー、ウォータパイプ Lower Seal Rubber, Water Pipe	1	1	
15-39	3C7-65110-0	ウォータパイプ L Water Pipe L	1	1	トランサム L 用 for transom L
	3C7-65120-0	ウォータパイプ UL Water Pipe UL	1	1	トランサム UL 用 for transom UL
15-40	3C7-65206-0	アッパーシールラバー、ウォータパイプ Upper Seal Rubber, Water Pipe	1	1	
15-41	345-65205-0	カラー、18-20-4.5 Collar, 18-20-4.5	1	1	
15-42	3C7-65204-0	ロックラバー、ウォータパイプ Locking Rubber, Water Pipe	1	1	
15-43	3B7-66011-1	クラッチカム Clutch Cam	1	1	
15-44	951403-3516	スプリングピン、3.5-16 Spring Pin, 3.5-16	1	1	
15-45	3B7-66013-1	カムロッド L Cam Rod L	1	1	トランサム L 用 for transom L
	3B7-66014-1	カムロッド UL Cam Rod UL	1	1	トランサム UL 用 for transom UL
15-46	951403-3510	スプリングピン、3.5-10 Spring Pin, 3.5-10	1	1	
15-47	3B7-66031-1	ブッシング、カムロッド Bushing, Cam Rod	1	1	
15-48	345-66021-0	Oリング、1.9-6.8 O-Ring, 1.9-6.8	2	2	
15-49	3B7-66023-0	Oリング、3.5-27.7 O-Ring, 3.5-27.7	1	1	
15-50	353-66024-0	ストッパ Stopper	1	1	
15-51	910103-6612	ボルト Bolt	1	1	
15-52	353-66241-1	ジョイント、シフトロッド Joint, Shift Rod	1	1	

ギヤケース (ドライブシャフト) 2
 Fig. 15 GEAR CASE (DRIVE SHAFT) 2

D70B#70376~
 D90B#00970~

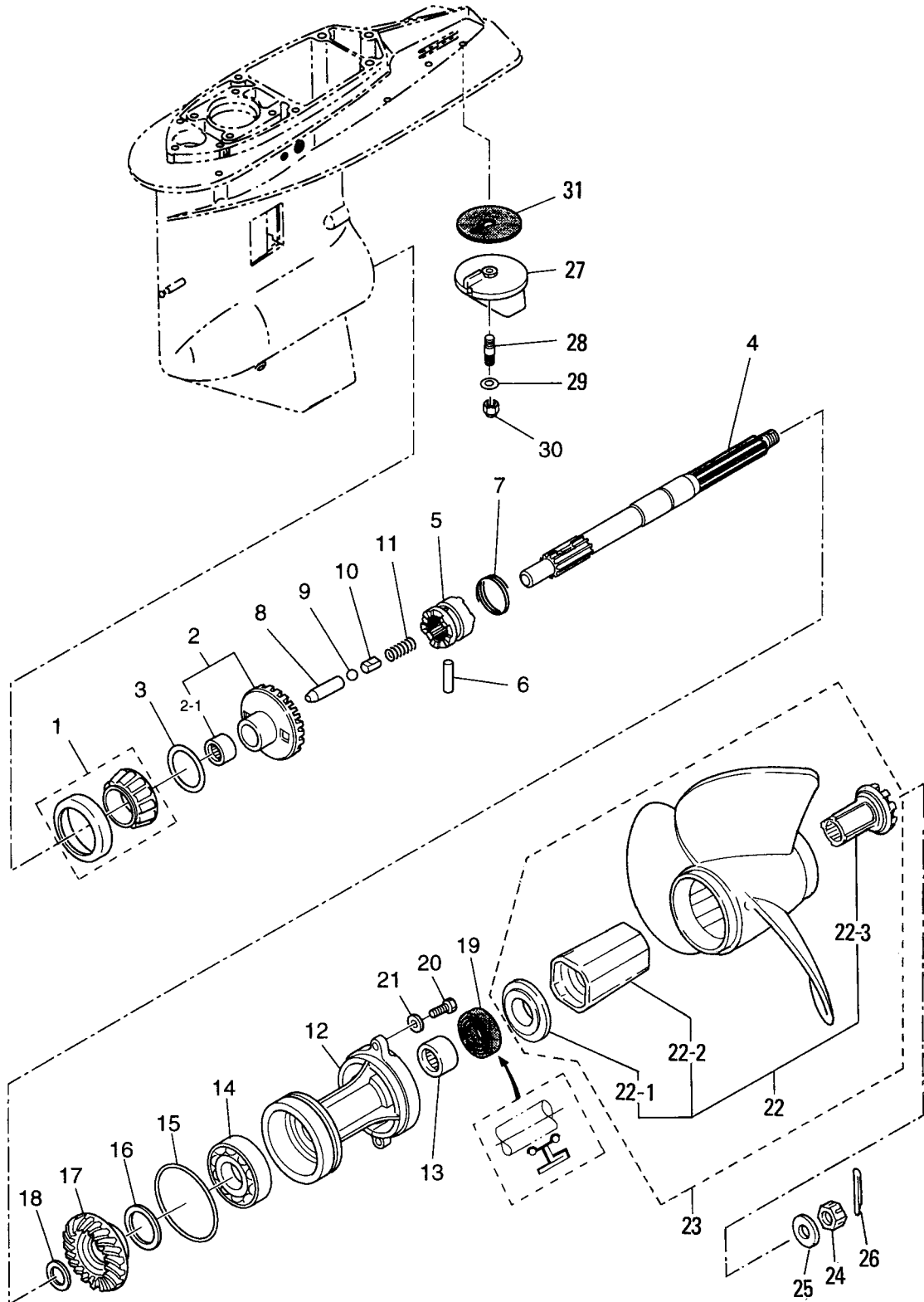


ギヤケース (プロペラシャフト)
 Fig. 16 GEAR CASE (PROPELLER SHAFT)



見出番号 Ref. No.	部品番号 Part No.	部 品 名 Description	個数 Qty		備 考 Remarks
			D 90 B	D 70 B	
16-1	3C7-60215-0	テーパローラベアリング、30209 Taper Roller Bearing, 30209	1	1	
16-2	3D8-64010-0	ベベルギヤ A Bevel Gear A	1	—	
	3J5-64010-0	ベベルギヤ A Bevel Gear A	—	1	
16-2-1	3B7-64011-0	* ニードルベアリング、25-32-26 * Needle Bearing, 25-32-26	1	1	
16-3	3B7-64015-0	シム、47-57-0.15 Shim, 47-57-0.15	AR	AR	
	3B7-64016-0	シム、47-57-0.1 Shim, 47-57-0.1	AR	AR	
16-4	3B7-64211-0	プロペラシャフト Propeller Shaft	1	1	
16-5	3C7-64215-0	クラッチ Clutch	1	1	
16-6	3B7-64218-0	クラッチピン Clutch Pin	1	1	
16-7	3B7-64219-1	スナップ、クラッチピン Snap, Clutch Pin	1	1	
16-8	3B7-64223-0	プッシュロッド、クラッチ Push Rod, Clutch	1	1	
16-9	965002-1609	スチールボール、9/16 Steel Ball, 9/16	1	1	
16-10	3B7-64222-0	スプリングホルダ、クラッチ Spring Holder, Clutch	1	1	
16-11	346-64221-0	スプリング、クラッチ Spring, Clutch	1	1	
16-12	3B7S60101-1	ハウジング、プロペラシャフト Housing, Propeller Shaft	1	1	
16-13	3B7-60211-0	ニードルベアリング、30-40-30 Needle Bearing, 30-40-30	1	1	
16-14	9601-0-6208	ベアリング、6208 Bearing, 6208	1	1	
16-15	3B7-60103-0	Oリング、3.1-94.4 O-Ring, 3.1-94.4	1	1	
16-16	3B7-64036-0	シム、42-50-0.15 Shim, 42-50-0.15	AR	AR	
	3B7-64037-0	シム、42-50-0.1 Shim, 42-50-0.1	AR	AR	
16-17	3C7-64093-0	ベベルギヤ C Bevel Gear C	1	—	
	3J5-64093-0	ベベルギヤ C Bevel Gear C	—	1	
16-18	3B7-64032-0	ワッシャ、ベベルギヤ C t=3.2 Washer, Bevel Gear C t=3.2	AR	AR	
	3B7-64034-0	ワッシャ、ベベルギヤ C t=3.0 Washer, Bevel Gear C t=3.0	AR	AR	
	3B7-64035-0	ワッシャ、ベベルギヤ C t=2.8 Washer, Bevel Gear C t=2.8	AR	AR	
16-19	3B7-60111-0	オイルシール、30-50-12 Oil Seal, 30-50-12	1	1	
16-20	3C7-60108-0	ボルト、8-30 プレコート Bolt, 8-30 Pre-coated	2	2	
16-21	940213-0800	ワッシャ Washer	2	2	
16-22	3E0-64238-0	プロペラハブキット Propeller Hub Kit	1	1	
16-22-1	3E0-64235-0	* フォワードスラストワッシャ * Forward Thrust Washer	1	1	

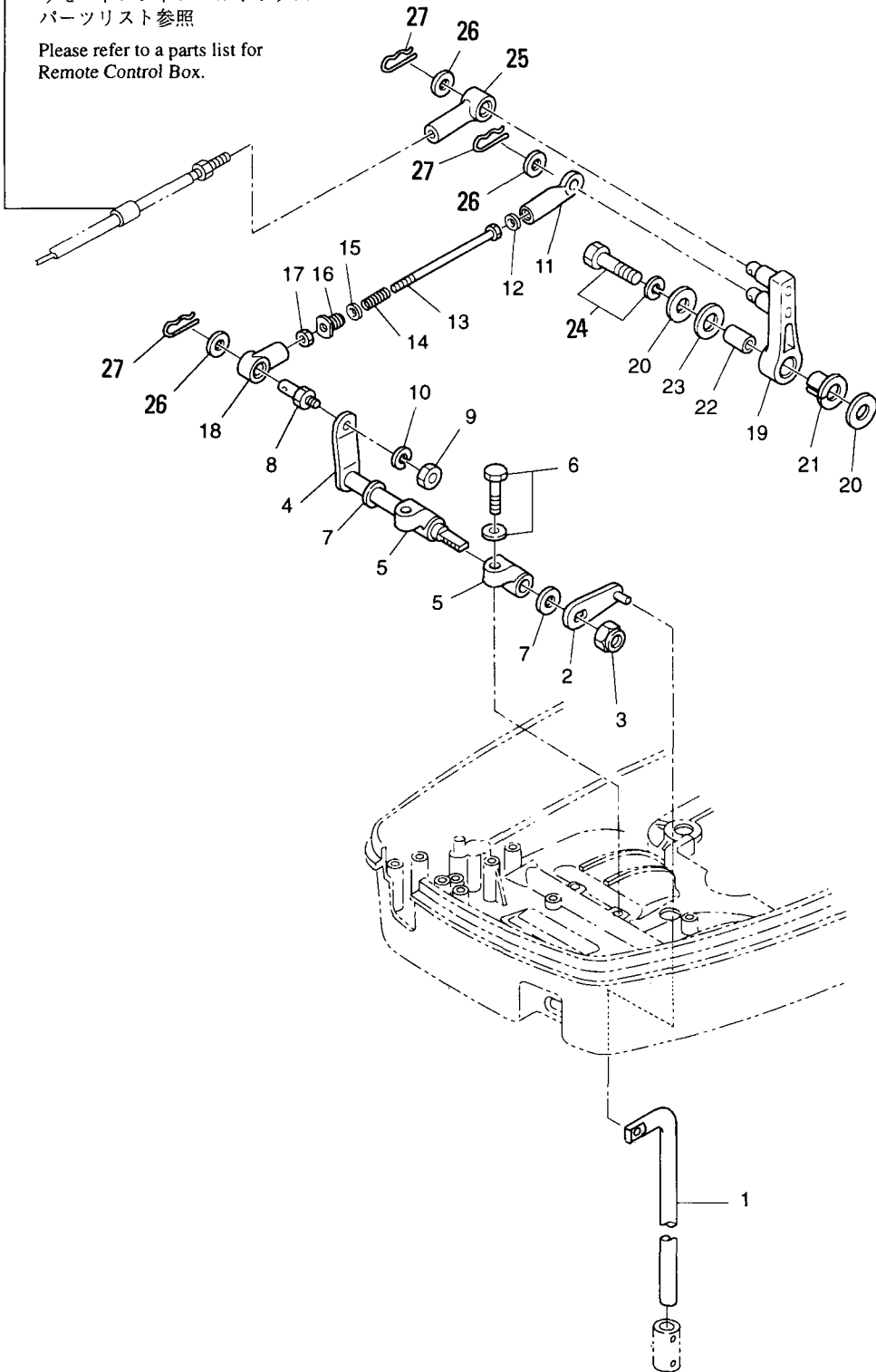
ギヤケース (プロペラシャフト)
 Fig. 16 GEAR CASE (PROPELLER SHAFT)



シフト
Fig. 17 SHIFT

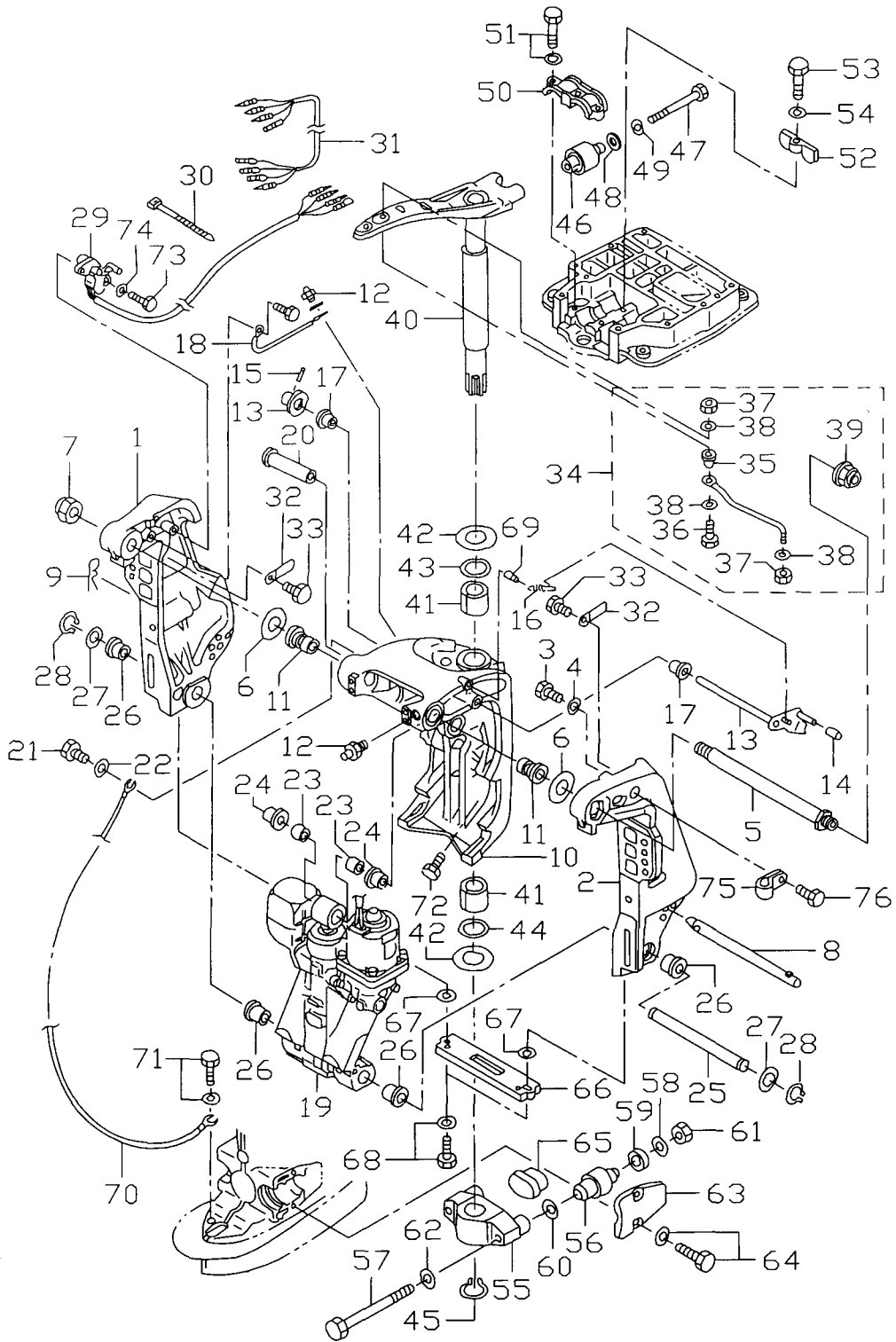
リモートコントロールボックス
パーツリスト参照

Please refer to a parts list for
Remote Control Box.



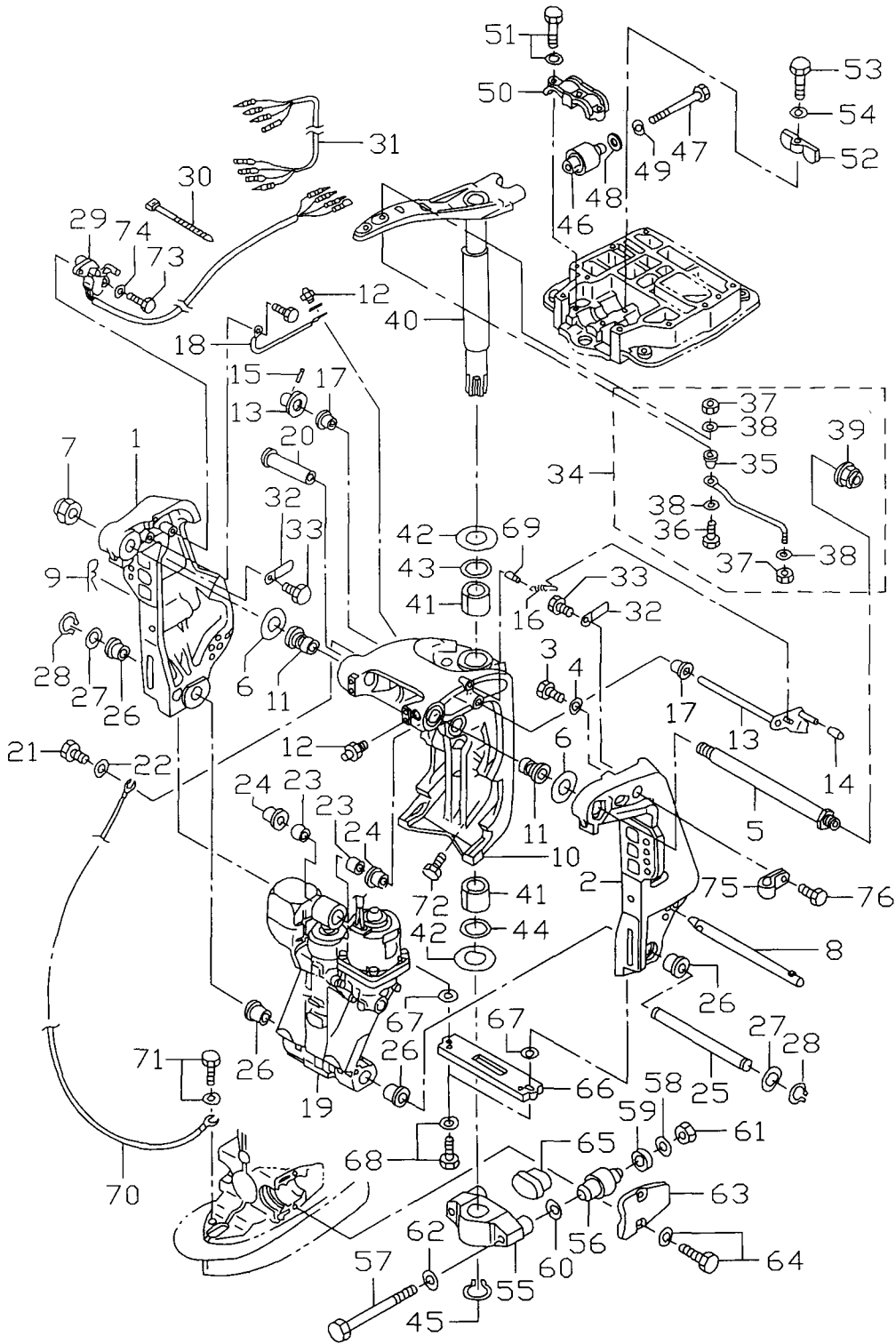
見出番号 Ref. No.	部品番号 Part No.	部 品 名 Description	個数 Q'ty		備 考 Remarks
			D 90 B	D 70 B	
17-1	3T9-66215-0	シフトロッド Shift Rod	1	1	
17-2	3T9-66110-0	シフトロッドレバー Shift Rod Lever	1	1	
17-3	930403-1000	ナイロンナット、10-P1.5 Nylon Nut, 10-P1.5	1	1	
17-4	3T9-66225-0	シフトレバーシャフト Shift Lever Shaft	1	1	
17-5	353-66145-1	ホルダ、シフトレバーシャフト Holder, Shift Lever Shaft	2	2	
17-6	910103-5825	ボルト Bolt	2	2	or 910113-5825
17-7	332-61315-0	ワッシャ、10.5-18-1.5 Washer, 10.5-18-1.5	2	2	
17-8	353-83728-0	ケーブルピン Cable Pin	1	1	
17-9	930103-0600	ナット Nut	1	1	or 930113-0600
17-10	941303-0600	スプリングワッシャ Spring Washer	1	1	
17-11	3T9-66151-0	ケース、シフトアシスト Case, Shift Assist	1	1	
17-12	940121-0400	ワッシャ Washer	1	1	
17-13	916103-0550	ボルト Bolt	1	1	
17-14	3B7-66153-0	スプリング、シフトアシスト Spring, Shift Assist	1	1	
17-15	940121-0500	ワッシャ Washer	1	1	
17-16	3B7-66152-0	プラグ、シフトアシスト Plug, Shift Assist	1	1	
17-17	930103-0500	ナット Nut	1	1	
17-18	346-05234-0	φ5 ロッドジョイント φ5 Rod Joint	1	1	
17-19	3B7-66122-0	シフトアーム Shift Arm	1	1	
17-20	3B7-63730-0	ワッシャ、8.5-24-1.5 Washer, 8.5-24-1.5	1	1	
17-21	3B7-63713-0	ブッシング、12-14-15.5 Bushing, 12-14-15.5	1	1	
17-22	3B7-63732-0	カラー、8.4-12-17 Collar, 8.4-12-17	1	1	
17-23	3B7-63731-0	ワッシャ、12.5-24-1 Washer, 12.5-24-1	1	1	
17-24	910103-6835	ボルト Bolt	1	1	
17-25	3B7-83715-0	ケーブルジョイント Cable Joint	1	1	
17-26	353-83719-0	ワッシャ、8.5-18-1.6 Washer, 8.5-18-1.6	3	3	
17-27	951603-0800	Rピン、d=8 R-Pin, d=8	3	3	

ブラケット
Fig. 18 BRACKET



見出番号 Ref. No.	部品番号 Part No.	部 品 名 Description	個数 Qty		備 考 Remarks
			D 90 B	D 70 B	
18-1	3E0S62112-0	スターンブラケット ライト Stern Bracket Right	1	1	Starboard
18-2	3E0S62113-1	スターンブラケット レフト Stern Bracket Left	1	1	Port
18-3	910213-1020	ボルト Bolt	1	1	
18-4	940213-1000	ワッシャ Washer	1	1	
18-5	3E0-62191-1	ブラケットボルト Bracket Bolt	1	1	
18-6	3E0-62116-1	ワッシャ、25.7-50-1 Washer, 25.7-50-1	2	2	
18-7	346-62124-0	ナイロンナット、7/8 Nylon Nut, 7/8	1	1	
18-8	3E0-62121-1	スラストロッド Thrust Rod	1	1	
18-9	3B7-62129-1	ピン、スラストロッド Pin, Thrust Rod	1	1	
18-10	3E0S62313-0	スイベルブラケット Swivel Bracket	1	1	
18-11	3E0-62126-0	ブッシング、25.6-28.6-40 Bushing, 25.6-28.6-40	2	2	
18-12	344-67177-0	グリスニップル Grease Nipple	5	5	
18-13	3E0S62431-1	チルトストッパ Tilt Stopper	1	1	
18-14	3E0-62433-0	* グリップ、チルトストッパ * Grip, Tilt Stopper	1	1	
18-15	951403-3516	* スプリングピン * Spring Pin	1	1	
18-16	3E0-62473-1	スプリング、チルトストッパ Spring, Tilt Stopper	1	1	
18-17	353-63207-0	カラー、10.2-12-12 Collar, 10.2-12-12	2	2	
18-18	3C8-62158-0	アースワイヤ Ground Cable	1	1	L=130
18-19	3T9S77150-0	パワートリム & チルト Power Trim & Tilt	1	1	
18-20	3C8-77071-0	シリンダピンアッパ Cylinder Pin Upper	1	1	
18-21	910113-0612	ボルト Bolt	1	1	
18-22	345-05122-0	ワッシャ、6.5-23-1.5 Washer, 6.5-23-1.5	1	1	
18-23	3C8-77075-0	ブッシング、18-24-19 Bushing, 18-24-19	2	2	
18-24	3E0-77076-0	ブッシング、18-20-20.5 Bushing, 18-20-20.5	2	2	
18-25	3E0-77101-0	シリンダピンロウ Cylinder Pin Lower	1	1	
18-26	3E0-77103-0	ブッシング、22-25.4-23.5 Bushing, 22-25.4-23.5	4	4	
18-27	346-62412-1	ワッシャ、22.6-30-2 Washer, 22.6-30-2	2	2	
18-28	945103-2200	Cリング、d=22 C-Ring, d=22	2	2	
18-29	3F3-72574-1	トリムセンダ Trim Sender	1	1	L=1700
18-30	3T5-84398-0	バンドリードワイヤ、104 Band Lead Wire 104	2	2	

ブラケット
 Fig. 18 BRACKET



見出番号 Ref. No.	部品番号 Part No.	部 品 名 Description	個数 Qty		備 考 Remarks
			D 90 B	D 70 B	
18-31	3F3-72573-1	イクステンションコード、トリムセンダ Extension Cord, Trim Sender	1	1	L=5300
18-32	309-06972-0	クランプ、6.5-47.5P Clamp, 6.5-47.5P	2	2	
18-33	910113-0612	ボルト Bolt	2	2	
18-34	3E0-84905-0	ドラックリンク H Drag Link H	1	1	
18-35	3E0-84914-0	* スペーサ、ドラックリンク H * Spacer, Drag Link H	1	1	
18-36	3E0-84917-0	* ボルト、3/8-50 * Bolt, 3/8-50	1	1	
18-37	353-84918-0	* ナイロンナット、3/8 * Nylon Nut, 3/8	2	2	
18-38	353-84916-0	* ワッシャ、9.6-18-2 * Washer, 9.6-18-2	3	3	
18-39	3F3-84908-0	* シールリング、ドラックリンク * Seal Ring, Drag Link	1	1	
18-40	3B7S62010-1	ステアリングシャフト Steering Shaft	1	1	
18-41	3B7-62417-0	ブッシング、32-40-45 Bushing, 32-40-45	2	2	
18-42	3B7-62423-1	スラストプレート Thrust Plate	2	2	
18-43	3B7-62414-0	シールリング、ステアリングシャフト Seal Ring, Steering Shaft	1	1	
18-44	3B7-62415-0	Oリング、4.5-32 O-Ring, 4.5-32	1	1	
18-45	945103-3200	Cリング、d=32 C-Ring, d=32	1	1	
18-46	3B7-61301-0	アッパ、マウントラバー Upper, Mount Rubber	2	2	
18-47	3B7-61307-1	ボルト、アッパマウントラバー Bolt, Upper Mount Rubber	2	2	
18-48	3C7-61338-0	ダンパラバー、21-36-5 Damper Rubber, 21-36-5	2	2	
18-49	3B7-61335-0	ワッシャ、11.5-32-3 Washer, 11.5-32-3	2	2	
18-50	3B7S61341-1	キャップ、アッパマウントラバー Cap, Upper Mount Rubber	1	1	
18-51	910113-5835	ボルト Bolt	3	3	
18-52	3B7-61339-0	ダンパ、アッパマウントラバー Damper, Upper Mount Rubber	1	1	
18-53	910113-0625	ボルト Bolt	1	1	
18-54	3R0-66308-0	ワッシャ、6-16-1.5 Washer, 6-16-1.5	1	1	
18-55	3B7S61411-2	マウントブラケット Mount Bracket	1	1	
18-56	353-61302-0	ロワ、マウントラバー Lower, Mount Rubber	2	2	
18-57	353-61321-3	ボルト、ロワマウントラバー Bolt, Lower Mount Rubber	2	2	
18-58	353-61334-0	ワッシャ、13-34-3 Washer, 13-34-3	2	2	
18-59	3C7-61338-0	ダンパラバー、21-36-5 Damper Rubber, 21-36-5	2	2	
18-60	353-61315-1	ワッシャ、12.2-25-2 Washer, 12.2-25-2	2	2	

ブラケット
 Fig. 18 BRACKET

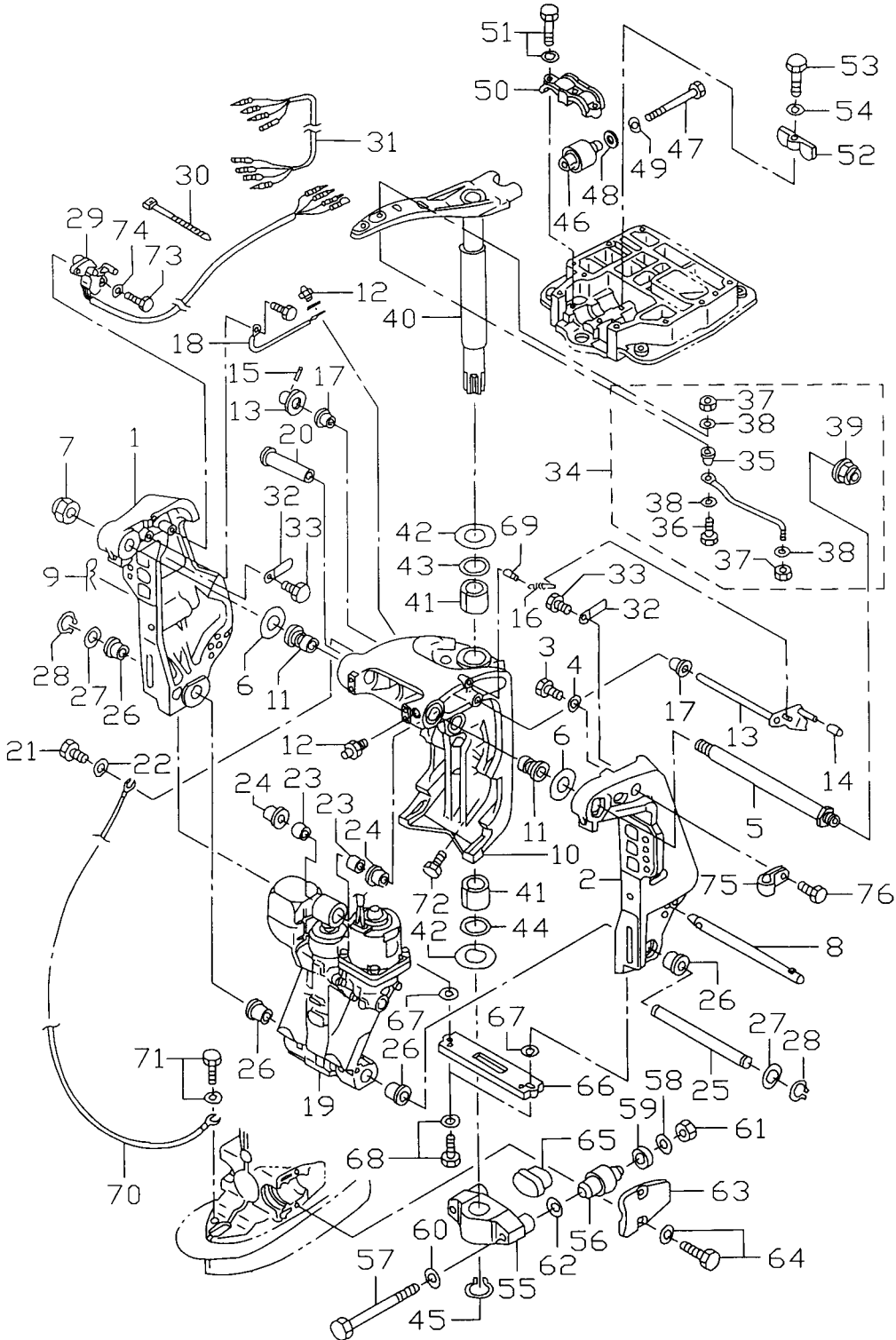
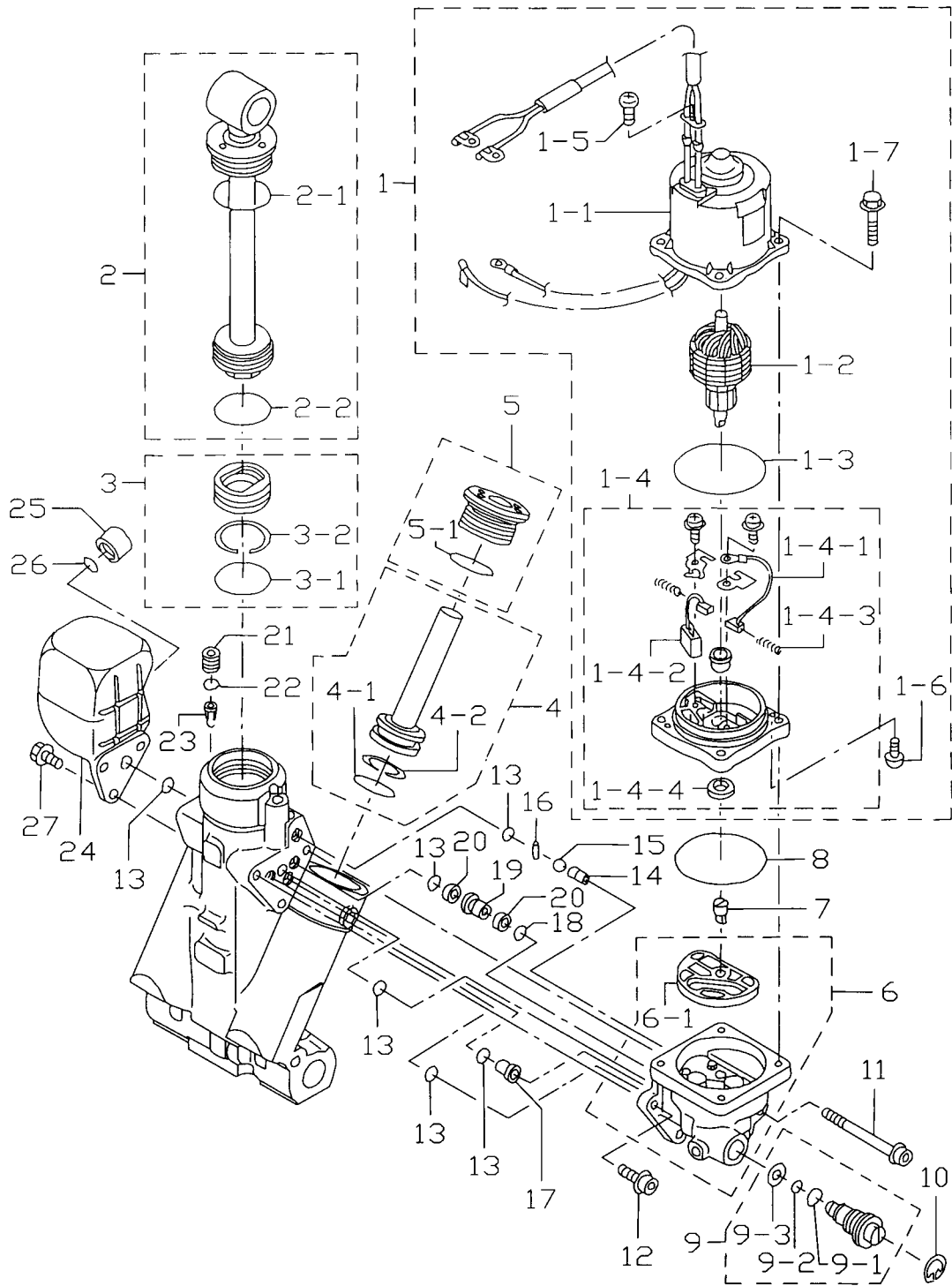
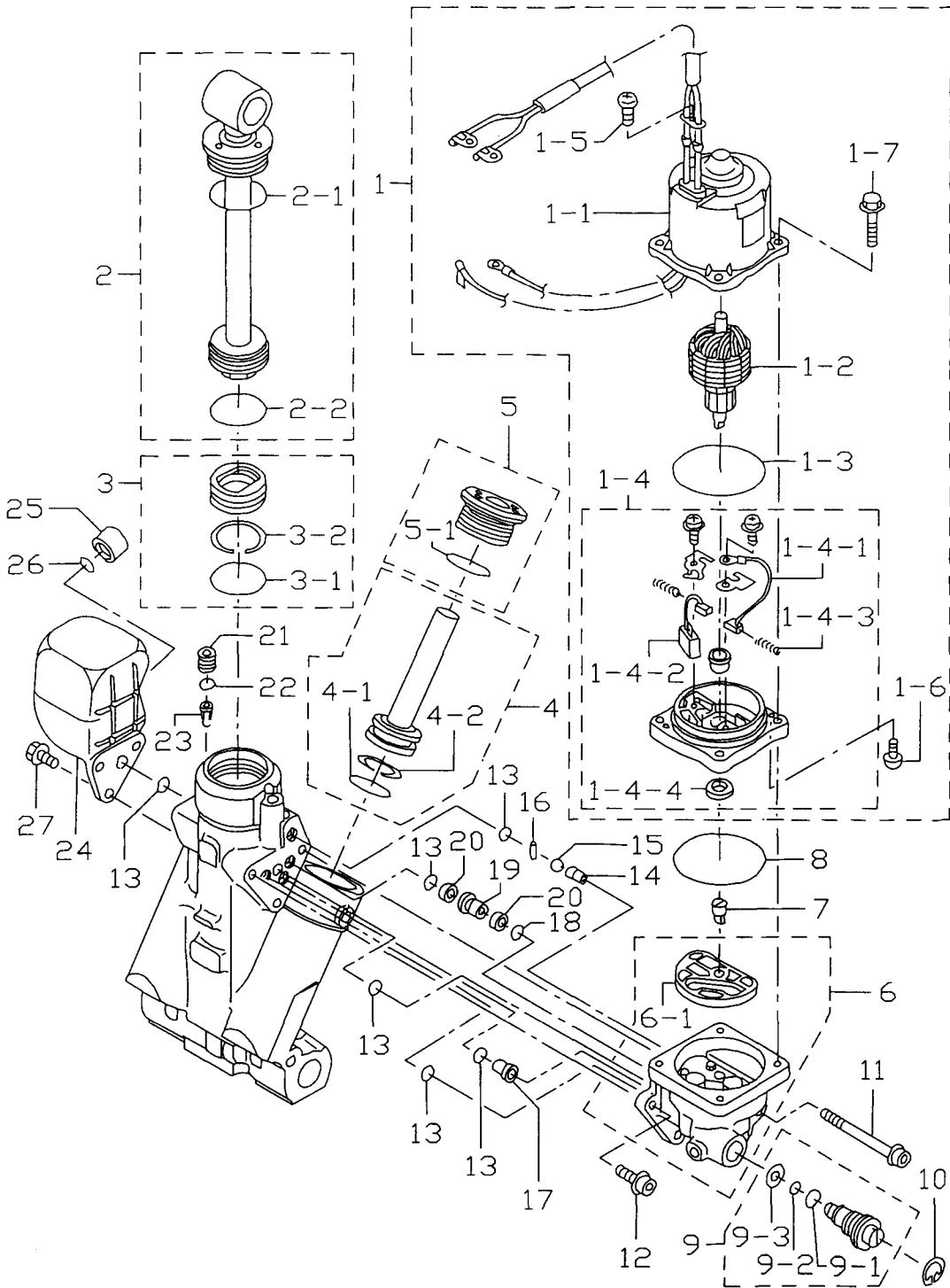


Fig. 19 パワートリム & チルト
POWER TRIM & TILT

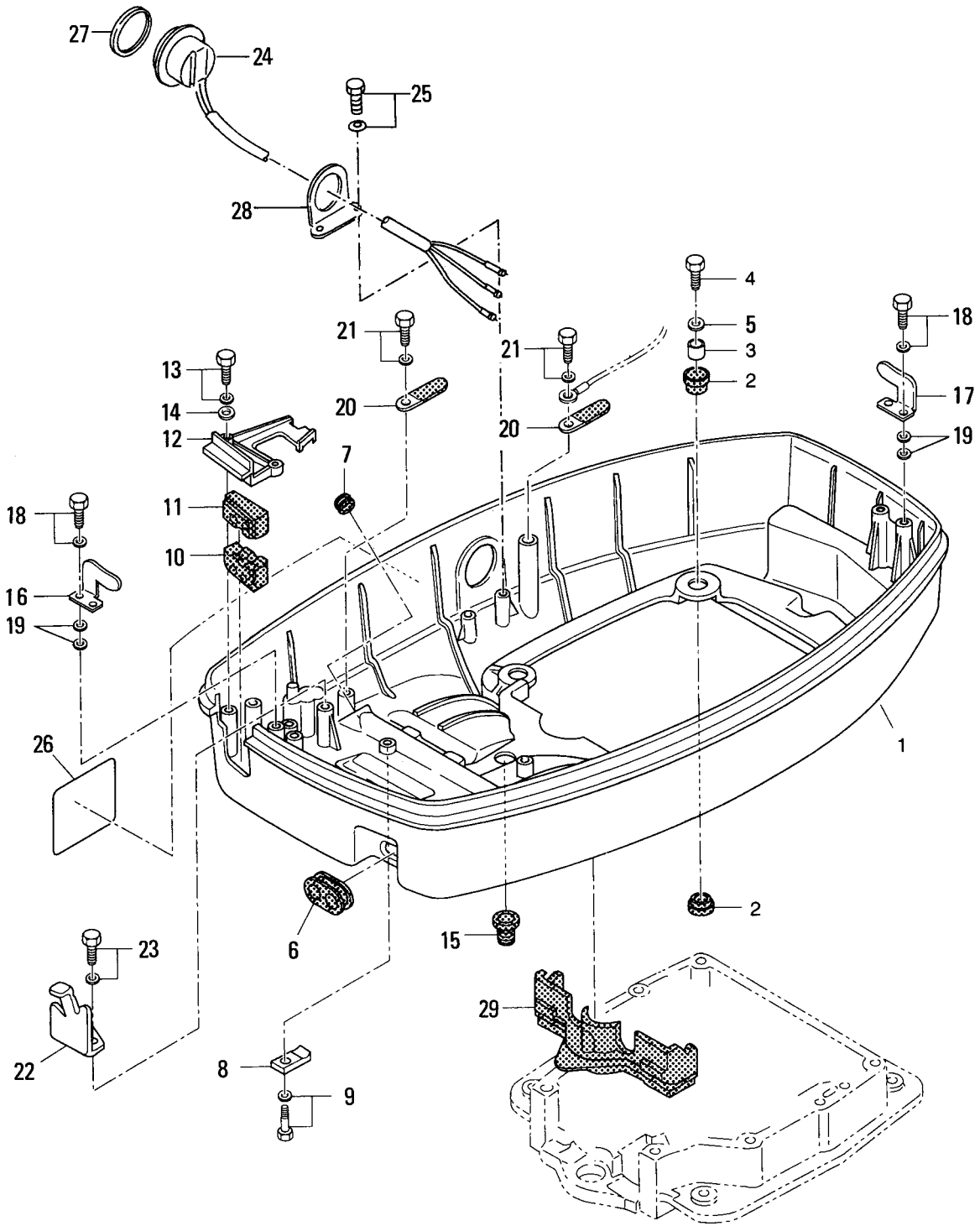


見出番号 Ref. No.	部品番号 Part No.	部 品 名 Description	個数 Qty		備 考 Remarks
			D 90 B	D 70 B	
19-1	3T9-77180-0	モータ Motor	1	1	
19-1-1	3T9-77195-0	* ヨーク アマチュア	1	1	
19-1-2	3E0-77190-0	* Armature	1	1	非売品 Not for Sale
19-1-3	353-77182-1	* O-Ring, Motor	1	1	
19-1-4	3E0-77192-0	* Bracket	1	1	
19-1-4-1	3E0-77183-0	* Brush	1	1	非売品 Not for Sale
19-1-4-2	3E0-77191-0	* Breaker	1	1	非売品 Not for Sale
19-1-4-3	3E0-77184-0	* Spring, Brush	2	2	非売品 Not for Sale
19-1-4-4	3E0-77193-0	* Oil Seal	1	1	非売品 Not for Sale
19-1-5	3E0-77189-0	* Screw	1	1	非売品 Not for Sale
19-1-6	3E0-77194-0	* Screw	2	2	非売品 Not for Sale
19-1-7	3E0-77199-0	* Bolt	4	4	
19-2	3E0-77365-1	ピストンロッドアッシ、チルト Piston Rod Ass'y, Tilt	1	1	
19-2-1	3E0-77383-0	* O-Ring	1	1	
19-2-2	3B7-77375-0	* O-Ring	1	1	
19-3	3B7-77377-1	フリーピストン Free Piston	1	1	
19-3-1	3B7-77375-0	* O-Ring	1	1	
19-3-2	3B7-77376-0	* Back-UP Ring	1	1	
19-4	3E0-77390-0	ピストン、トリム Piston, Trim	2	2	
19-4-1	3B7-77392-0	* O-Ring	2	2	
19-4-2	3B7-77393-0	* Back-UP Ring	2	2	
19-5	3E0-77395-0	ロッドガイドサブアッシ、トリム Rod Guide Sub Ass'y, Trim	2	2	
19-5-1	3E0-77398-0	* O-Ring	2	2	
19-6	3E0-77430-0	ポンプ Pump	1	1	
19-6-1	3E0-77434-0	* Filter B	1	1	
19-7	3E0-77163-0	カップリング、ポンプ Coupling Pump	1	1	
19-8	3B7-77167-0	* O-Ring	1	1	
19-9	3E0-77176-1	マニュアルバルブ Manual Valve	1	1	
19-9-1	3B7-77411-0	* O-Ring	1	1	
19-9-2	3E0-77407-0	* Packing	1	1	

Fig. 19 パワートリム & チルト
POWER TRIM & TILT

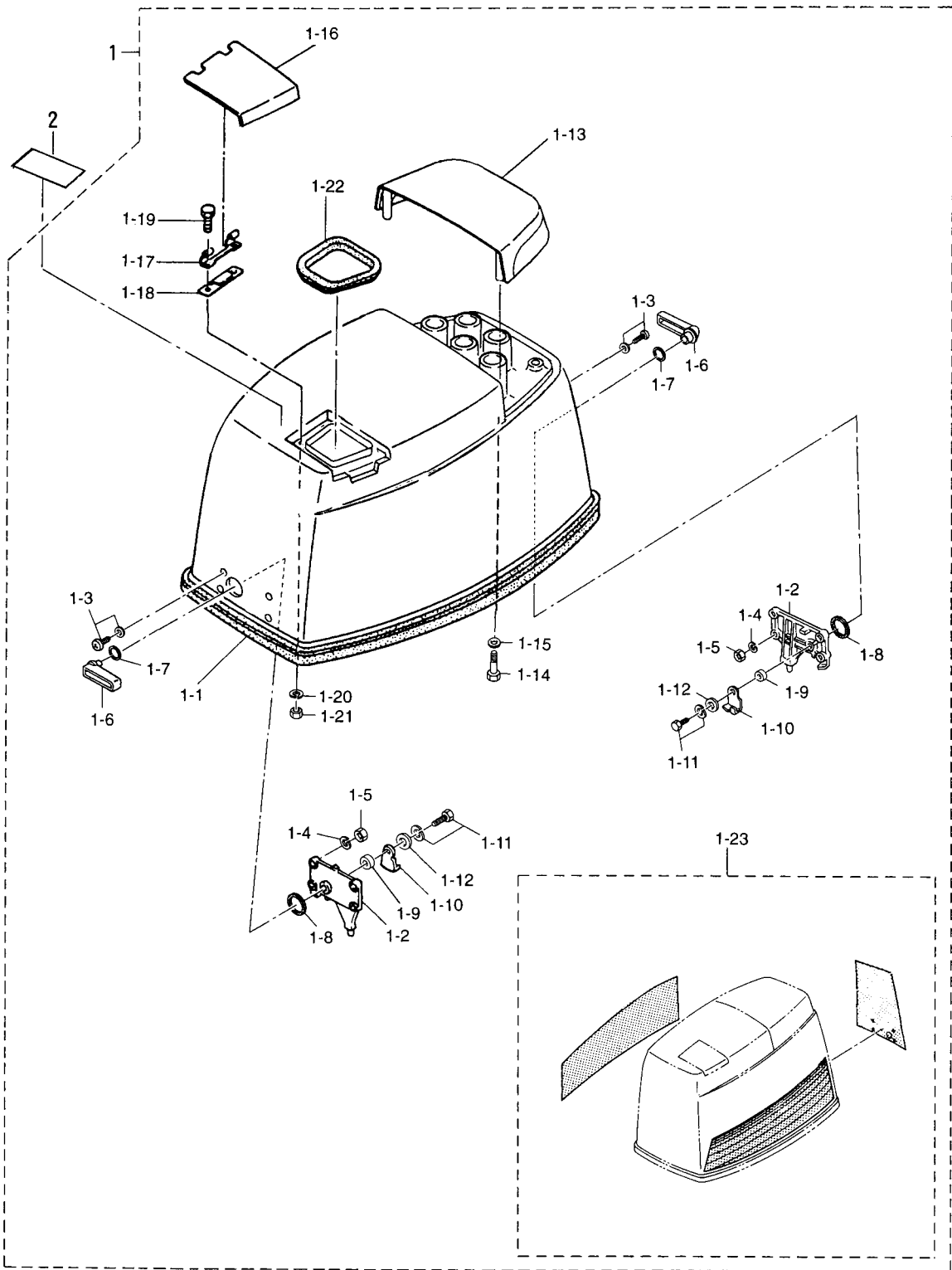


ロワモータカバー
 Fig. 20 LOWER MOTOR COVER



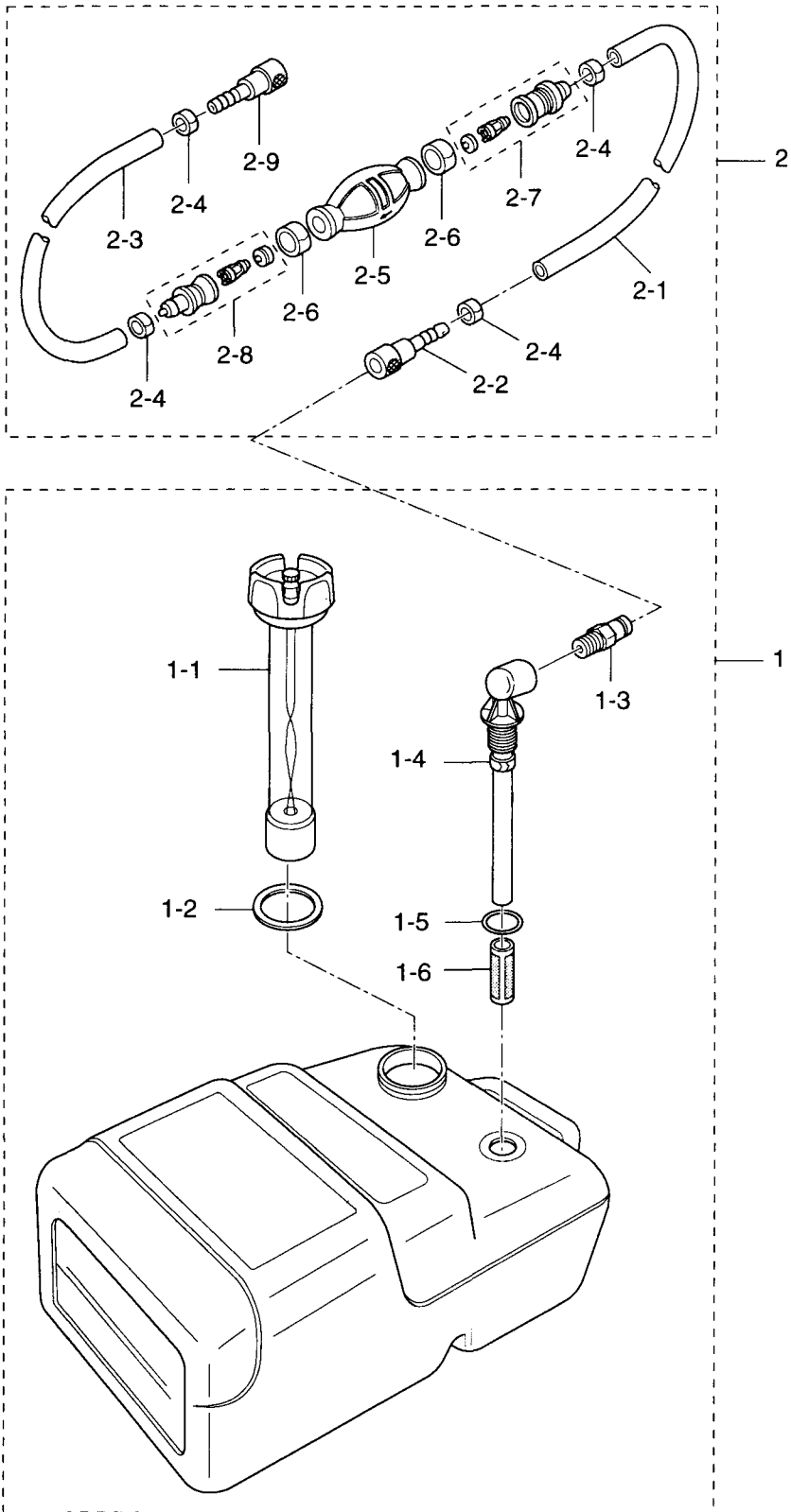
見出番号 Ref. No.	部品番号 Part No.	部 品 名 Description	個数 Qty		備 考 Remarks
			D 90 B	D 70 B	
20-1	3C7S67100-1	モータカバー Motor Cover Lower	1	1	
20-2	345-67113-0	マウントラバー Mount Rubber	8	8	
20-3	3C7-67114-0	スペーサ、8.4-12-17 Spacer, 8.4-12-17	4	4	
20-4	910113-0835	ボルト Bolt	4	4	
20-5	3B7-63730-0	ワッシャ、8.5-24-1.5 Washer, 8.5-24-1.5	4	4	
20-6	3C7-67160-0	グロメット、オイルパイプ Grommet, Oil Pipe	1	1	
20-7	3C7-77156-0	グロメット、パワートリム & チルトコード Grommet, Power Trim & Tilt Cord	1	1	
20-8	3C7-72577-0	クランプ、パワートリム & チルトコード Clamp, Power Trim & Tilt Cord	1	1	
20-9	910113-5616	ボルト Bolt	1	1	
20-10	3C7-76116-0	グロメット、コード Grommet, Cord	1	1	
20-11	3C7-83732-0	グロメット、リモートコントロールケーブル Grommet, Remote Control Cable	1	1	
20-12	3T9S76118-0	クランプ、コード Clamp, Cord	1	1	
20-13	910103-6625	ボルト Bolt	2	2	
20-14	940113-0600	ワッシャ Washer	2	2	
20-15	345-66226-0	グロメット、17-3 Grommet, 17-3	1	1	
20-16	353-67512-0	カバーステー、フロント Cover Stay, Front	1	1	
20-17	353-67513-0	カバーステー、リア Cover Stay, Rear	1	1	
20-18	910103-6618	ボルト Bolt	4	4	
20-19	940113-0800	ワッシャ Washer	8	8	
20-20	398-06972-0	クランプ、6.5-67P Cramp, 6.5-67P	2	2	
20-21	910103-6612	ボルト Bolt	2	2	
20-22	3T9-83720-0	ケーブルクリップ Cable Clip	1	1	
20-23	910103-6616	ボルト Bolt	2	2	
20-24	3E0-72615-0	スイッチ、パワートリム & チルト Switch, Power Trim & Tilt	1	1	
20-25	910103-6614	ボルト Bolt	2	2	
20-26	3C7-72030-0	ラベル、インタフェランス Label, Interference	1	1	
20-27	3F3-72616-1	ガスケット、パワートリム & チルト スイッチ Gasket, Power Trim & Tilt Switch	1	1	
20-28	3F3-72617-1	ブラケット、パワートリム & チルト スイッチ Bracket, Power Trim & Tilt Switch	1	1	
20-29	3C7-67164-0	グロメット A、ロワカバー Grommet A, Lower Cover	1	1	

アップーモーターカバー
 Fig. 21 UPPER MOTOR COVER

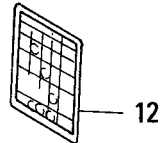
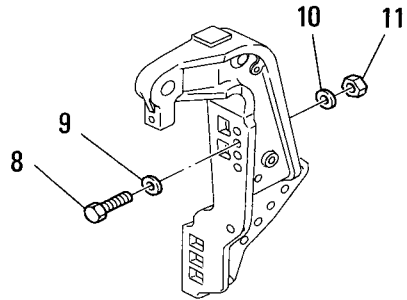
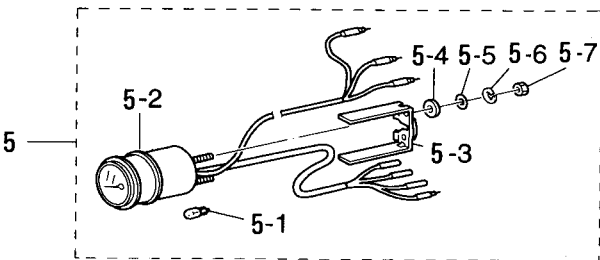
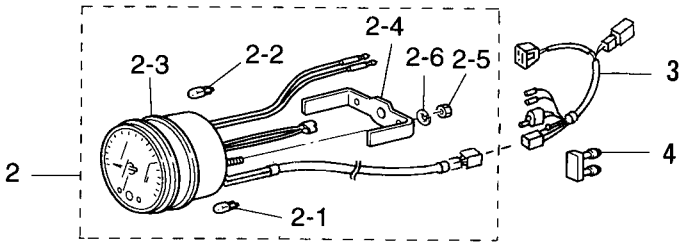
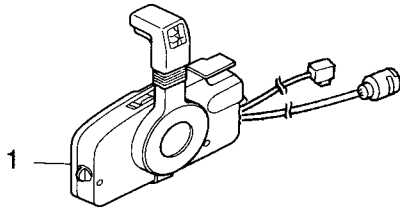


見出番号 Ref. No.	部品番号 Part No.	部 品 名 Description	個数 Qty		備 考 Remarks
			D 90 B	D 70 B	
21-1	3T9S67510-1	モータカバーアッパ Motor Cover Upper	1	1	UNIQUE
21-1-1	3C7-67501-0	* シールラバー、モータカバーアッパ * Seal Rubber, Motor Cover Upper	1	1	
21-1-2	353-67517-1	* ロケテイングブラケット * Locating Bracket	2	2	
21-1-3	921703-5520	* スクリュ * Screw	8	8	
21-1-4	941303-0500	* スプリングワッシャ * Spring Washer	8	8	
21-1-5	930111-0500	* ナット * Nut	8	8	
21-1-6	3T9S67141-0	* フックレバー * Hook Lever	2	2	
21-1-7	338-62435-0	* Oリング、1.5-9.5 * O-Ring, 1.5-9.5	2	2	
21-1-8	353-67147-1	* シールリング * Seal Ring	2	2	
21-1-9	353-67105-0	* ブッシング、12-14-12 * Bushing, 12-14-12	2	2	
21-1-10	353-67142-1	* カバーフック * Cover Hook	2	2	
21-1-11	910103-6616	* ホルト * Bolt	2	2	
21-1-12	3R0-66308-0	* ワッシャ、6-16-1.5 * Washer, 6-16-1.5	2	2	
21-1-13	3T9S67521-1	* チルトハンドル * Tilt Handle	1	1	
21-1-14	910113-0630	* ホルト * Bolt	4	4	
21-1-15	3R0-66308-0	* ワッシャ、6-16-1.5 * Washer, 6-16-1.5	4	4	
21-1-16	3T5S67210-0	* ファイリッド * Filler Lid	1	1	
21-1-17	3B7-67211-0	* ヒンジ、ファイリッド * Hinge, Filler Lid	1	1	
21-1-18	3C8-67212-0	* スプリング、ファイリッド * Spring, Filler Lid	1	1	
21-1-19	910103-0614	* ホルト * Bolt	2	2	
21-1-20	941303-0600	* スプリングワッシャ * Spring Washer	2	2	
21-1-21	930113-0600	* ナット * Nut	2	2	
21-1-22	3T9-67213-0	* シールラバー、ファイリッド * Seal Rubber, Filler Lid	1	1	
21-1-23	3T9S87802-0	* デカルセット * Decal Set	1 set	—	UNIQUE
	3T7S87802-0	* デカルセット * Decal Set	—	1 set	UNIQUE
21-2	3T9-72096-0	ラベル、コーション (CE-A) Label, Caution (CE-A)	1	1	

セパレートフュエルタンク
Fig. 22 SEPARATE FUEL TANK

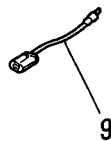
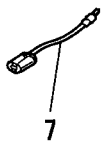
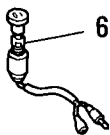
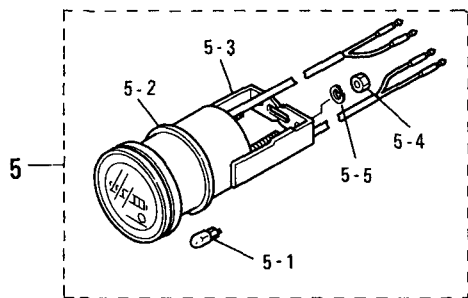
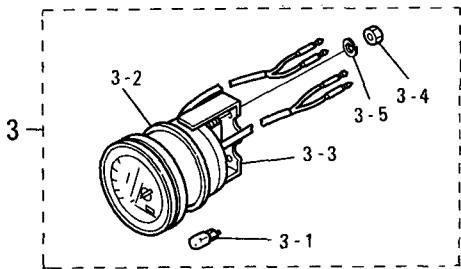
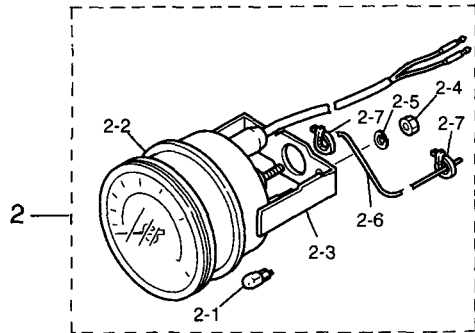
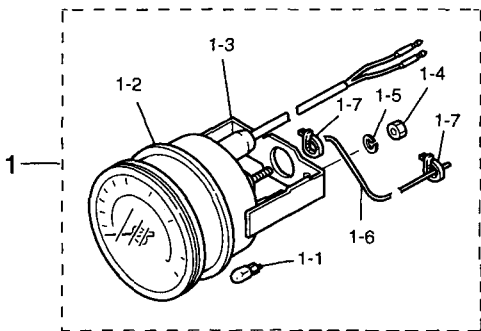
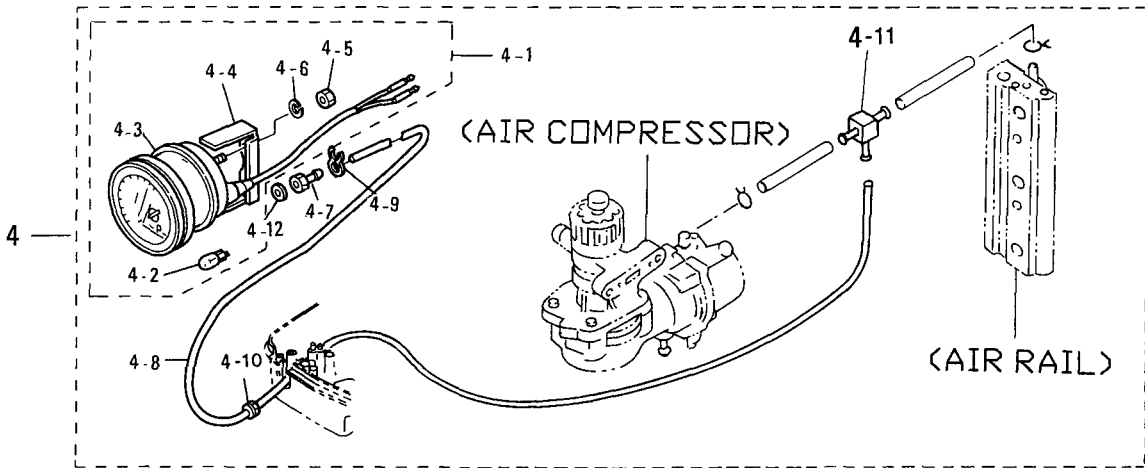


アクセサリ
Fig. 23 ACCESSORIES



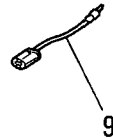
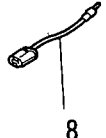
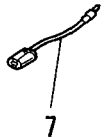
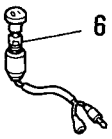
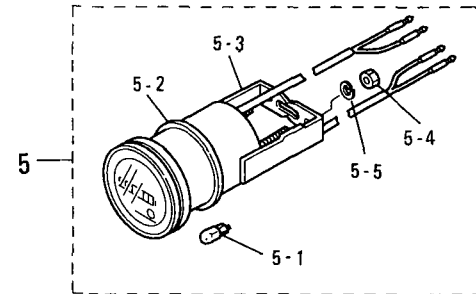
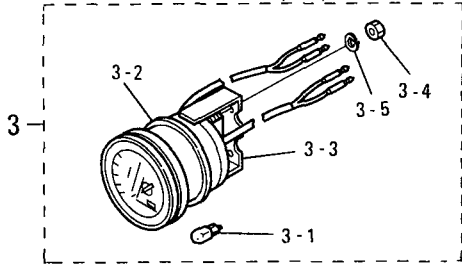
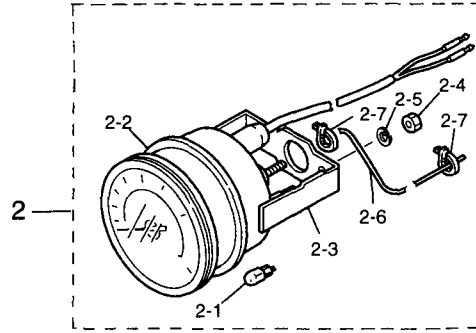
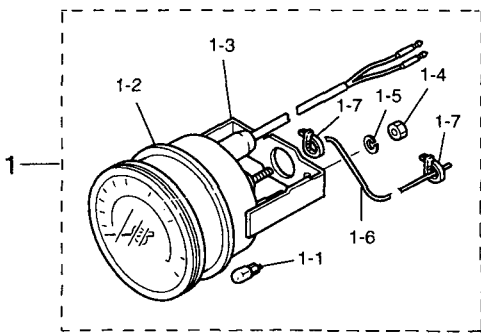
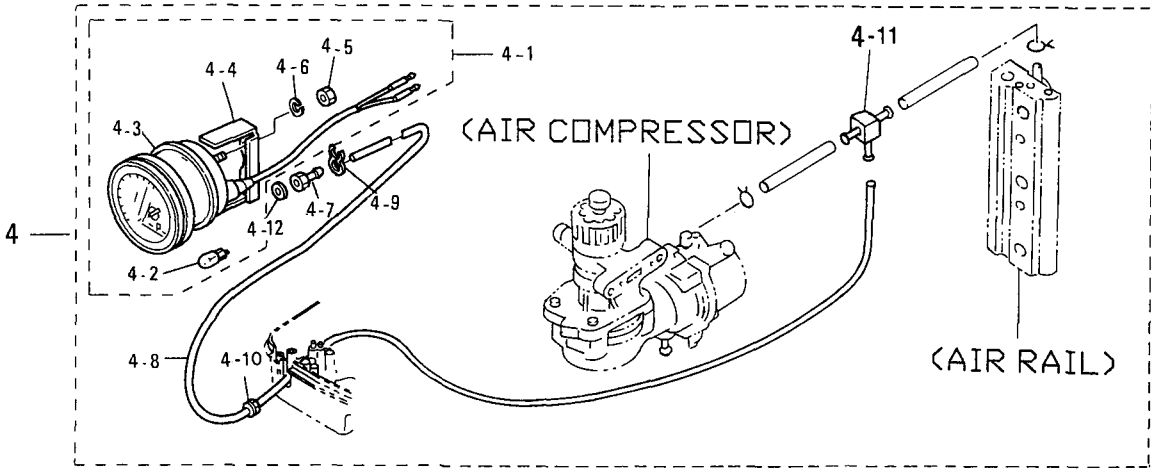
見出番号 Ref. No.	部品番号 Part No.	部 品 名 Description	個数 Qty		備 考 Remarks
			D 90 B	D 70 B	
23-1	3T5-84500-0	リモートコントロールボックス (RC5F) Remote Control Box (RC5F)	1	1	UNIQUE
23-2	3T5-72640-0	タコメータ Tachometer	1	1	UNIQUE
23-2-1	3B7-72658-0	* ハルフ、ワーニング、12V-1.7W Bulb Warning 12V-1.7W	3	3	
23-2-2	3B7-72659-0	* ハルフ、メータ 12V-1.7W Bulb, Meter 12V-1.7W	1	1	
23-2-3	3B7-72656-0	* ダンパ、メータ Damper, Meter	1	1	
23-2-4	3B7-72661-0	* フレートファイティング Plate, Fitting	1	1	
23-2-5	930203-0500	* ナット Nut	2	2	
23-2-6	941303-0500	* スプリングワッシャ Spring Washer	2	2	
23-3	3T5-72537-0	リードワイヤ、メータ Lead Wire, Meter	1	1	L=8000
23-4	353-76037-0	プラグ、ケーブルターミナル Plug, Cable Terminal	1	1	
23-5	3E0-72571-0	トリムメータ Trim Meter	1	1	
23-5-1	3B7-72659-0	* ハルフ、メータ 12V-1.7W Bulb, Meter 12V-1.7W	1	1	
23-5-2	3B7-72655-0	* ダンパ、メータ Damper, Meter	1	1	
23-5-3	3B7-72665-0	* フレートファイティング Plate, Fitting	1	1	
23-5-4	3B7-72666-0	* インシュレーテッドワッシャ Insulated Washer	2	2	
23-5-5	940103-0400	* ワッシャ Washer	2	2	
23-5-6	941303-0400	* スプリングワッシャ Spring Washer	2	2	
23-5-7	930203-0400	* ナット Nut	2	2	
23-6	3H6-72100-0	ツールアッセンブリ Tool Ass'y	1	1	
23-7	3B7-72201-0	ロープ、6-1600 Rope, 6-1600	1	1	
23-8	3C7-62133-2	ボルト、12-P1.25 Bolt, 12-P1.25	4	4	L=105
23-9	353-61334-0	ワッシャ、13-34-3 Washer, 13-34-3	4	4	
23-10	940103-1200	ワッシャ Washer	4	4	or 940113-1200
23-11	3C7-62139-1	ナット、12-P1.25 Nut, 12-P1.25	4	4	
23-12	3T5-72050-0	ラベル、ワーニングブザーコーション Label, Warning Buzzer Caution	1	1	

オプションパーツ (1)
 Fig. 24 OPTIONAL PARTS (1)

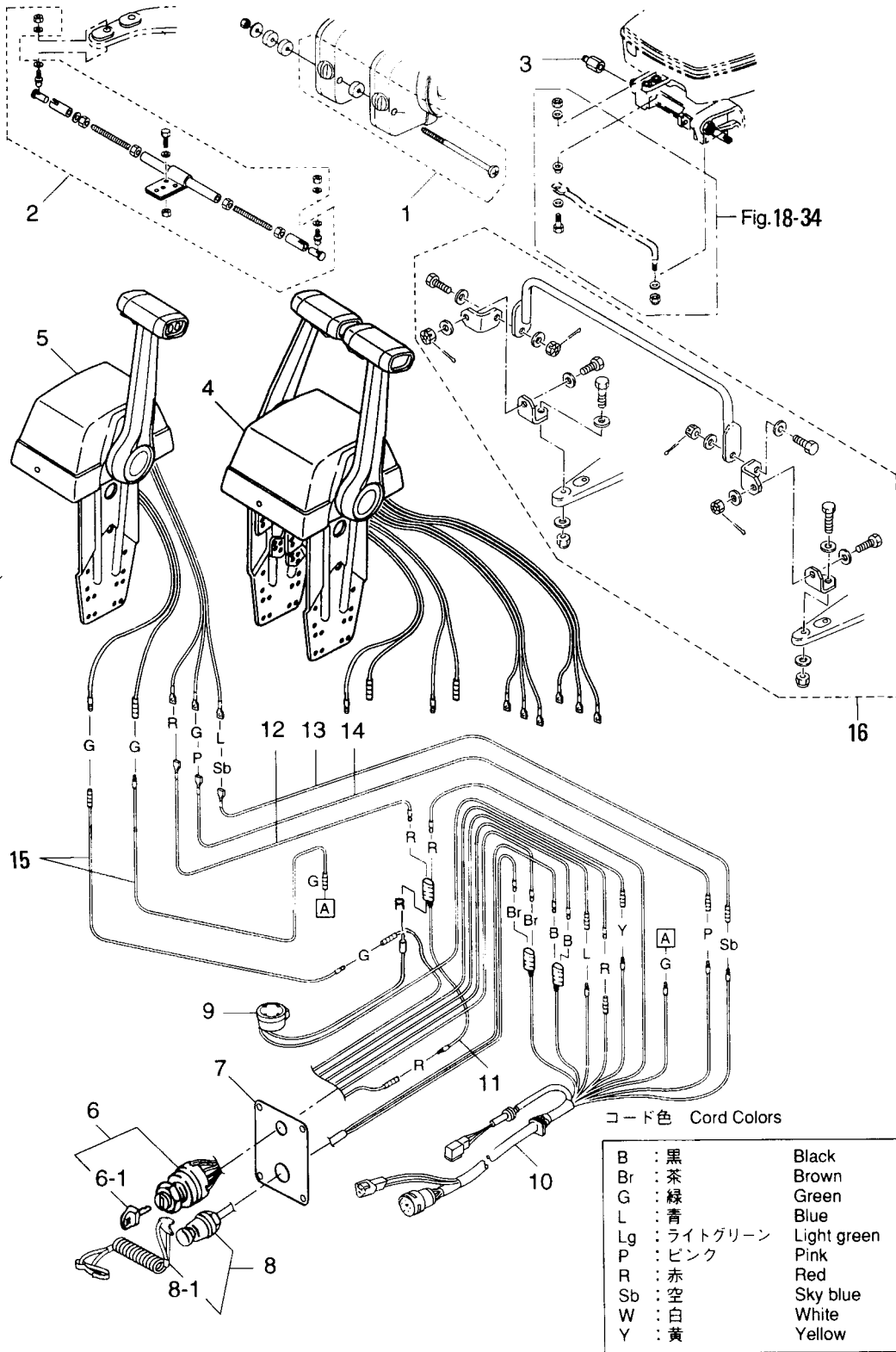


見出番号 Ref. No.	部品番号 Part No.	部 品 名 Description	個数 Qty		備 考 Remarks
			D 90 B	D 70 B	
24-1	3E0-72649-0	スピードメータ 75MPH Speedometer 75MPH	1 set	1 set	
24-1-1	3B7-72659-0	* ハルブ、メータ 12V-1.7W ダンパ、メータ	1	1	
24-1-2	3B7-72656-0	* Damper, Meter プレートフィティング	1	1	
24-1-3	3B7-72661-0	* Plate, Fitting ナット	1	1	
24-1-4	930203-0500	* Nut	2	2	
24-1-5	941303-0500	* スプリングワッシャ Spring Washer	2	2	
24-1-6	3B7-72650-0	* チューブ、スピードメータ Tube, Speedometer	1	1	
24-1-7	3B7-72651-0	* バント、スピードメータ Band, Speedometer	2	2	
24-2	3E0-72648-0	スピードメータ 50MPH Speedometer 50MPH	1 set	1 set	
24-2-1	3B7-72659-0	* ハルブ、メータ 12V-1.7W ダンパ、メータ	1	1	
24-2-2	3B7-72656-0	* Damper, Meter プレートフィティング	1	1	
24-2-3	3B7-72661-0	* Plate, Fitting ナット	1	1	
24-2-4	930203-0500	* Nut	2	2	
24-2-5	941303-0500	* スプリングワッシャ Spring Washer	2	2	
24-2-6	3B7-72650-0	* チューブ、スピードメータ Tube, Speedometer	1	1	
24-2-7	3B7-72651-0	* バント、スピードメータ Band, Speedometer	2	2	
24-3	3E0-72529-0	ホルトメータ Voltmeter	1	1	
24-3-1	3B7-72657-0	* ハルブ、メータ 12V-1.7W ダンパ、メータ	1	1	
24-3-2	3B7-72655-0	* Damper, Meter プレートフィティング	1	1	
24-3-3	3B7-72662-0	* Plate, Fitting ナット	1	1	
24-3-4	930203-0400	* Nut	2	2	
24-3-5	941303-0400	* スプリングワッシャ Spring Washer	2	2	
24-4	3E0-72527-0	ウォータープレッシャメータキット Water Pressure Meter Kit	1 set	1 set	
24-4-1	3E0-72598-0	* ウォータプレッシャメータ Water Pressure Meter	1	1	
24-4-2	3B7-72657-0	* ハルブ、メータ 12V-1.7W ダンパ、メータ	1	1	
24-4-3	3B7-72655-0	* Damper, Meter プレートフィティング	1	1	
24-4-4	3B7-72663-0	* Plate, Fitting ナット	1	1	
24-4-5	930203-0500	* Nut	2	2	
24-4-6	941303-0500	* スプリングワッシャ Spring Washer	2	2	
24-4-7	3B7-72641-0	* ニップル、ウォータープレッシャメータ Nipple, Water Pressure Meter	1	1	

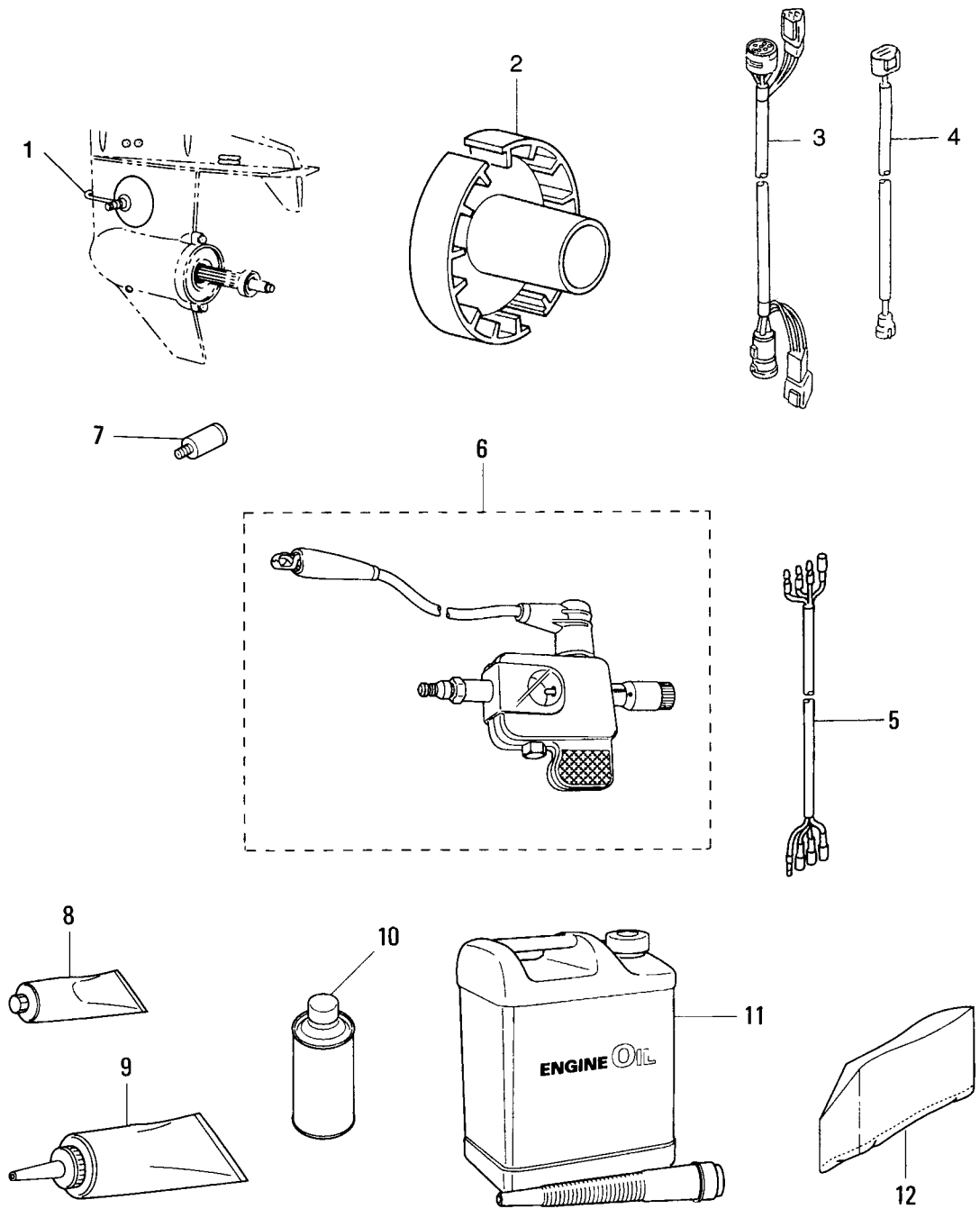
オプションパーツ (1)
 Fig. 24 OPTIONAL PARTS (1)



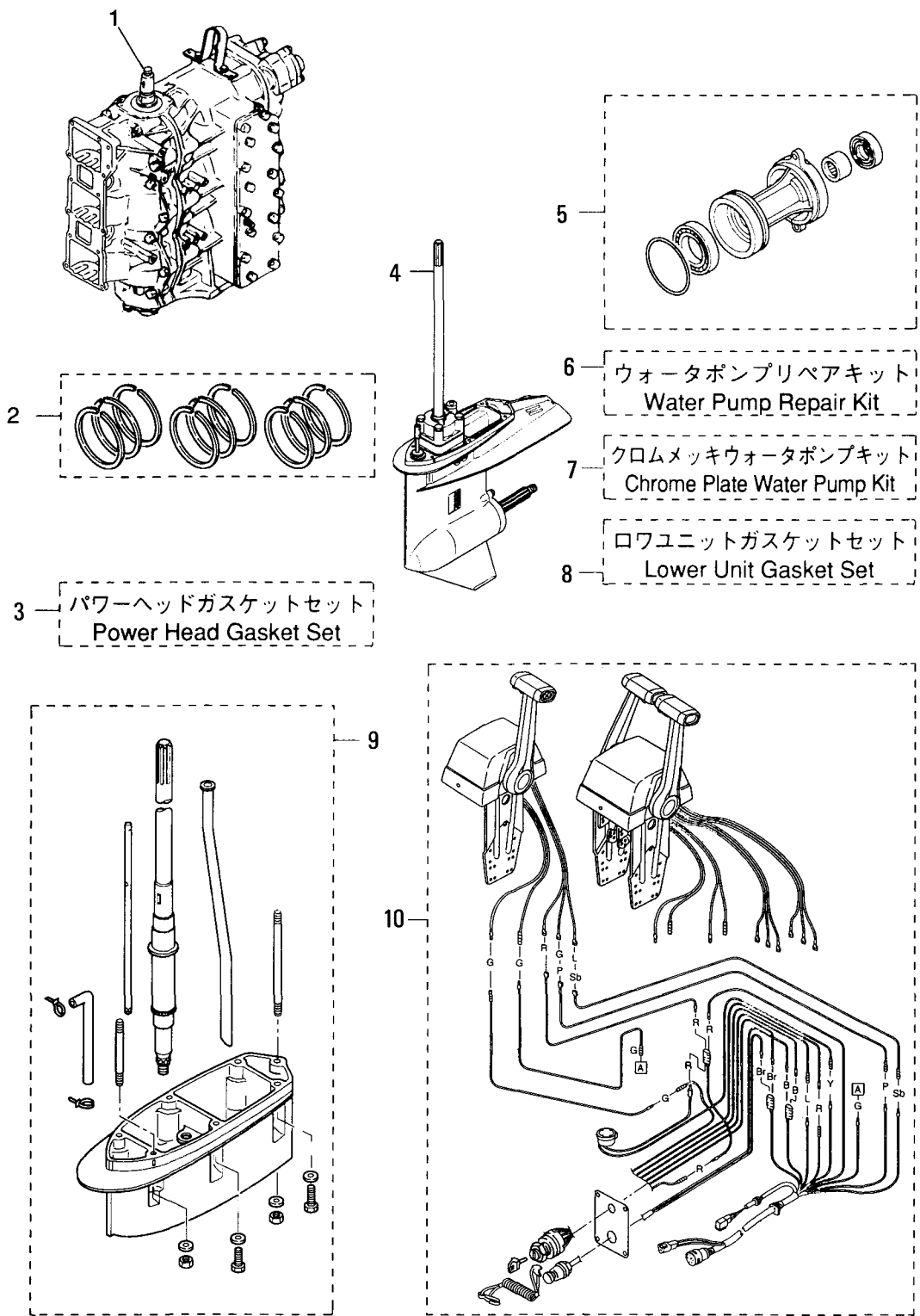
オプションパーツ (2)
Fig. 25 OPTIONAL PARTS (2)



オプションパーツ (3)
Fig. 26 OPTIONAL PARTS (3)



アッセンブリ・キット
 Fig. 27 ASSEMBLY・KIT



見出番号 Ref. No.	部品番号 Part No.	部 品 名 Description	個数 Qty		備 考 Remarks
			D 90 B	D 70 B	
27-1	3Y9B87110-0	エンジンショートブロック Engine Short Block	1	1	70B # 70242~ 90B # 00766~
	3T7B87110-0	エンジンショートブロック Engine Short Block	(1)	(1)	70A2 # 70052~# 70241 90A2 # 00516~# 00765
27-2	3B7-87123-1	ピストンリングセット (STD) Piston Ring Set (STD)	1 set	1 set	
	3B7-00011-0	* ピストンリング 1st (STD) ピストンリング 2nd (STD)	3	3	
	3B7-00012-0	* Piston Ring 2nd (STD)	6	6	
27-2-1	3B7-87124-1	ピストンリングセット (0.5mm O/S) Piston Ring Set (0.5mm O/S)	1 set	1 set	
	3B7-00014-0	* ピストンリング 1st (0.5mm O/S) ピストンリング 2nd (0.5mm O/S)	3	3	
	3B7-00015-0	* Piston Ring 2nd (0.5mm O/S)	6	6	
27-3	3T9-87121-0	パワーヘッドガスケットセット Power Head Gasket Set	1 set	1 set	
	3T9-01005-0	* Gasket, Cylinder Head ガスケット、シリンダヘッド	1	1	
	3T9-01024-0	* Gasket, Cylinder Head Cover ガスケット、シリンダヘッドカバー	1	1	
	3T9-01032-0	* Gasket, Thermostat Cap ガスケット、サーモスタットキャップ	1	1	
	3B7-02305-0	* Gasket, Exhaust Cover ガスケット、エキゾーストカバー	2	2	
	171-00053-0	* O-Ring, 2-74.5 Oリング、2-74.5	1	1	
	3C7-01215-0	* Oil Seal, 19.6-35-10 オイルシール、19.6-35-10	1	1	
	3T9-00121-0	* Oil Seal, 35-58-9 オイルシール、35-58-9	1	1	
	3T9-02104-0	* Gasket, Inlet Manifold ガスケット、インレットマニホールド	1	1	
	3T9-02242-0	* Gasket, Air Box ガスケット、エアボックス	1	1	
	3T9-02245-0	* Gasket, Air Box Cover ガスケット、エアボックスカバー	1	1	
	346-04901-0	* Gasket, Fuel Pump ガスケット、フュエルポンプ	1	1	
	3B7-02235-0	* O-Ring A Oリング A	2	2	
	3B7-02236-0	* O-Ring B Oリング B	2	2	
	3B7-09002-0	* O-Ring, 1.6-19.2 Oリング、1.6-19.2	1	1	Don't Use For 70A2/90A2 & 70B/90B
	3C8-71016-0	* Gasket, 36-52-2 ガスケット、36-52-2	1	1	
3B7-01303-0	* Gasket, Engine Base ガスケット、エンジンベース	1	1		
353-00108-0	* O-Ring, 2.4-44.7 Oリング、2.4-44.7	1	1		

見出番号 Ref. No.	部品番号 Part No.	部 品 名 Description	個数 Q'ty		備 考 Remarks
			D 90 B	D 70 B	
27-4	3Y9S87302-0	ロウユニットアッシ L Lower Unit Ass'y L	1	—	新 New
	3Y7S87302-0	ロウユニットアッシ L Lower Unit Ass'y L	—	1	新 New
	3Y9S87304-0	ロウユニットアッシ UL Lower Unit Ass'y UL	1	—	新 New
	3Y7S87304-0	ロウユニットアッシ UL Lower Unit Ass'y UL	—	1	新 New
27-5	3B7S87323-1	プロペラシャフトハウジングアッシ Propeller Shaft Housing Ass'y	1	1	
27-6	3C7-87322-1	ウォーターポンプリペアキット Water Pump Repair Kit	1 set	1 set	
	3C7-65021-1	* インペラ、ウォーターポンプ * Impeller, Water Pump	1	1	
	3B7-65022-0	* キー、ウォーターポンプインペラ * Key, Water Pump Impeller	1	1	
	3C7-65011-0	* ライナー、ポンプケース * Liner, Pump Case	1	1	
	3C7-65018-0	* シール、ポンプケース * Seal, Pump Case	1	1	
	3C7-65025-0	* ガイドプレート、ウォーターポンプ * Guide Plate, Water Pump	1	1	
	3C7-65029-0	* ガasket、ガイドプレート * Gasket, Guide Plate	1	1	
	916113-0885	* ボルト * Bolt	4	4	
940113-0800	* ワッシャ * Washer	4	4		
27-7	3C7-65231-0	* クロームメッキウォーターポンプキット * Chrome Plated Water Pump Kit	1 set	1 set	
	3C7-65021-1	* インペラ、ウォーターポンプ * Impeller, Water Pump	1	1	
	3C7-65238-0	* ライナー、クロームメッキ * Liner, Chrome Plated	1	1	
	3C7-65018-0	* シール、ポンプケース * Seal, Pump Case	1	1	
	3C7-65239-0	* ガイドプレート、クロームメッキ * Guide Plate, Chrome Plated	1	1	
	3C7-65029-0	* ガasket、ガイドプレート * Gasket, Guide Plate	1	1	
27-8	3T9-87321-0	ロウユニットガasketセット Lower Unit Gasket Set	1 set	1 set	
	3B7-61012-0	* ガasket、ドライブシャフトハウジング * Gasket, Drive Shaft Housing	1	1	
	3B7-02312-0	* ガasket、エキゾーストパイプ * Gasket, Exhaust Pipe	1	1	
	3B7-61181-0	* ガasket、エキゾーストハウジング * Gasket, Exhaust Housing	1	1	
	332-60006-0	* ガasket、8.1-15-1 * Gasket, 8.1-15-1	2	2	
	3B7-60016-0	* ガasket、10.1-15-1 * Gasket, 10.1-15-1	1	1	

見出番号 Ref. No.	部品番号 Part No.	部 品 名 Description	個数 Qty		備 考 Remarks
			D 90 B	D 70 B	
	3C7-65018-0	* シール、ポンプケース Seal, Pump Case	1	1	
	3C7-65029-0	* ガasket、ガイドプレート Gasket, Guide Plate	1	1	
	3C7-60223-1	* オイルシール、22-42-7 Oil Seal, 22-42-7	2	2	
	346-64084-0	* シム、35-41.9-0.5 Shim, 35-41.9-0.5	1	1	
	3B7-65015-0	* Oリング、3.1-54.4 O-Ring, 3.1-54.4	1	1	
	345-66021-0	* Oリング、1.9-6.8 O-Ring, 1.9-6.8	2	2	
	3B7-66023-0	* Oリング、3.5-27.7 O-Ring, 3.5-27.7	1	1	
	3B7-60103-0	* Oリング、3.1-94.4 O-Ring, 3.1-94.4	1	1	
	3B7-60111-0	* オイルシール、30-50-12 Oil Seal, 30-50-12	1	1	
	3B7-60219-0	* パッキン、トリムタブ Packing, Trim Tab	1	1	
27-9	3Y9S87314-0	* エクステンションハウジングキット UL Extension Housing Kit UL	1 set	1 set	70B # 70376~ 90B # 00970~
	3B7S61110-0	* エクステンションハウジング UL Extension Housing UL	1	1	
	916189-0835	* ボルト、8-35 Bolt, 8-35	3	3	
	915313-0825	* スタットボルト Stud Bolt	1	1	
	930113-0800	* ナット Nut	1	1	
	940113-0800	* ワッシャ Washer	4	4	
	3B7-60001-2	* ボルト、10-40 Bolt, 10-40	2	2	
	3B7-61112-0	* スタットボルト、10-165 Stud Bolt, 10-165	1	1	
	940213-1000	* ワッシャ Washer	3	3	
	3B7-61114-0	* ナット、10P-1.25 Nut, 10P-1.25	1	1	
	3C7-64303-0	* ドライブシャフト UL Drive Shaft UL	1	1	
	3B7-66014-1	* カムロッド UL Cam Rod UL	1	1	
	951403-3516	* スプリングピン、3.5-16 Spring Pin, 3.5-16	2	2	
	951403-3510	* スプリングピン、3.5-10 Spring Pin, 3.5-10	1	1	
	98AL-4-0920	* パイプ A、スピードメータ (UL) Pipe A, Speedometer (UL)	1	1	
	3C7-65120-0	* ウォータパイプ UL Water Pipe UL	1	1	
27-9-1	3T9S87314-0	* エクステンションハウジングキット UL Extension Housing Kit UL	1 set	1 set	~70B # 70375 ~90B # 00969
	3B7S61110-0	* エクステンションハウジング UL Extension Housing UL	1	1	

見出番号 Ref. No.	部品番号 Part No.	部 品 名 Description	個数 Q'ty		備 考 Remarks
			D 90 B	D 70 B	
	916189-0835	* Bolt, 8-35 * Bolt 8-35	3	3	
	915313-0825	* Stud Bolt * Stud Bolt	1	1	
	930113-0800	* Nut * Nut	1	1	
	940113-0800	* Washer * Washer	4	4	
	3B7-60001-2	* Bolt, 10-40 * Bolt 10-40	2	2	
	3B7-61112-0	* Stud Bolt, 10-165 * Stud Bolt, 10-165	1	1	
	940213-1000	* Washer * Washer	3	3	
	3B7-61114-0	* Nut, 10-P1.25 * Nut, 10-P1.25	1	1	
	3B7-64303-0	* Drive Shaft UL * Drive Shaft UL	1	1	
	3B7-66014-1	* Cam Rod UL * Cam Rod UL	1	1	
	951403-3516	* Spring Pin, 3.5-16 * Spring Pin, 3.5-16	2	2	
	951403-3510	* Spring Pin, 3.5-10 * Spring Pin, 3.5-10	1	1	
	98AL-4-0920	* Pipe A, Speedometer (UL) * Pipe A, Speedometer (UL)	1	1	
	3C7-65120-0	* Water Pipe UL * Water Pipe UL	1	1	
27-10	3T5-84490-0	トップマウントリモコンキット Top Mount Control Kit	1 set	1 set	シングル用 for Single N.A.F.N
	3T5-84540-0	トップマウントリモコンキット、ツイン Top Mount Control Kit Twin	1 set	1 set	ツイン用 for Twin N.A.F.N

По вопросам продаж и поддержки обращайтесь:

Архангельск (8182)63-90-72	Казань (843)206-01-48	Новокузнецк (3843)20-46-81	Смоленск (4812)29-41-54
Астана +7(7172)727-132	Калининград (4012)72-03-81	Новосибирск (383)227-86-73	Сочи (862)225-72-31
Астрахань (8512)99-46-04	Калуга (4842)92-23-67	Омск (3812)21-46-40	Ставрополь (8652)20-65-13
Барнаул (3852)73-04-60	Кемерово (3842)65-04-62	Орел (4862)44-53-42	Сургут (3462)77-98-35
Белгород (4722)40-23-64	Киров (8332)68-02-04	Оренбург (3532)37-68-04	Тверь (4822)63-31-35
Брянск (4832)59-03-52	Краснодар (861)203-40-90	Пенза (8412)22-31-16	Томск (3822)98-41-53
Владивосток (423)249-28-31	Красноярск (391)204-63-61	Пермь (342)205-81-47	Тула (4872)74-02-29
Волгоград (844)278-03-48	Курск (4712)77-13-04	Ростов-на-Дону (863)308-18-15	Тюмень (3452)66-21-18
Вологда (8172)26-41-59	Липецк (4742)52-20-81	Рязань (4912)46-61-64	Ульяновск (8422)24-23-59
Воронеж (473)204-51-73	Магнитогорск (3519)55-03-13	Самара (846)206-03-16	Уфа (347)229-48-12
Екатеринбург (343)384-55-89	Москва (495)268-04-70	Санкт-Петербург (812)309-46-40	Хабаровск (4212)92-98-04
Иваново (4932)77-34-06	Мурманск (8152)59-64-93	Саратов (845)249-38-78	Челябинск (351)202-03-61
Ижевск (3412)26-03-58	Набережные Челны (8552)20-53-41	Севастополь (8692)22-31-93	Череповец (8202)49-02-64
Иркутск (395) 279-98-46	Нижний Новгород (831)429-08-12	Симферополь (3652)67-13-56	Ярославль (4852)69-52-93

Киргизия (996)312-96-26-47

Казахстан (772)734-952-31

Таджикистан (992)427-82-92-69

Эл. почта: tth@nt-rt.ru || Сайт: <http://tohatsu.nt-rt.ru>