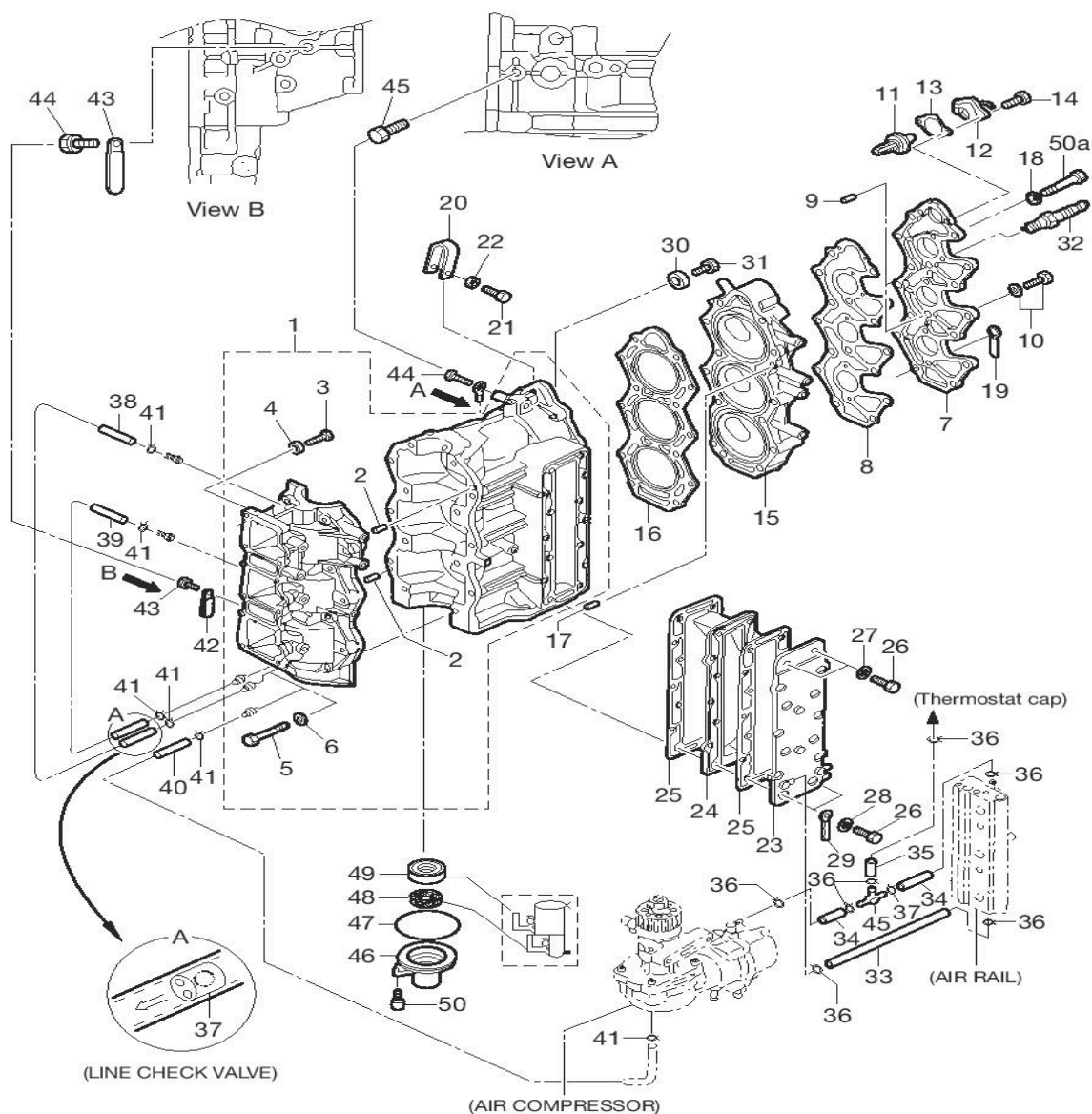


Запчасти для подвесного лодочного мотора Tohatsu MD30B2 Цилиндр (CYLINDER & CRANKCASE)

CYLINDER · CRANK CASE
Fig. 1 シリンダ・クランクケース



1

По вопросам продаж и поддержки обращайтесь:

Архангельск (8182)63-90-72
Астана +7(7172)727-132
Астрахань (8512)99-46-04
Барнаул (3852)73-04-60
Белгород (4722)40-23-64
Брянск (4832)59-03-52
Владивосток (423)249-28-31
Волгоград (844)278-03-48
Вологда (8172)26-41-59
Воронеж (473)204-51-73
Екатеринбург (343)384-55-89
Иваново (4932)77-34-06
Ижевск (3412)26-03-58
Иркутск (395) 279-98-46

Казань (843)206-01-48
Калининград (4012)72-03-81
Калуга (4842)92-23-67
Кемерово (3842)65-04-62
Киров (8332)68-02-04
Краснодар (861)203-40-90
Красноярск (391)204-63-61
Курск (4712)77-13-04
Липецк (4742)52-20-81
Магнитогорск (3519)55-03-13
Москва (495)268-04-70
Мурманск (8152)59-64-93
Набережные Челны (8552)20-53-41
Нижний Новгород (831)429-08-12

Новокузнецк (3843)20-46-81
Новосибирск (383)227-86-73
Омск (3812)21-46-40
Орел (4862)44-53-42
Оренбург (3532)37-68-04
Пенза (8412)22-31-16
Пермь (342)205-81-47
Ростов-на-Дону (863)308-18-15
Рязань (4912)46-61-64
Самара (846)206-03-16
Санкт-Петербург (812)309-46-40
Саратов (845)249-38-78
Севастополь (8692)22-31-93
Симферополь (3652)67-13-56

Смоленск (4812)29-41-54
Сочи (862)225-72-31
Ставрополь (8652)20-65-13
Сургут (3462)77-98-35
Тверь (4822)63-31-35
Томск (3822)98-41-53
Тула (4872)74-02-29
Тюмень (3452)66-21-18
Ульяновск (8422)24-23-59
Уфа (347)229-48-12
Хабаровск (4212)92-98-04
Челябинск (351)202-03-61
Череповец (8202)49-02-64
Ярославль (4852)69-52-93

Киргизия (996)312-96-26-47

Казахстан (772)734-952-31

Таджикистан (992)427-82-92-69

Эл. почта: tth@nt-rt.ru || Сайт: <http://tohatsu.nt-rt.ru>

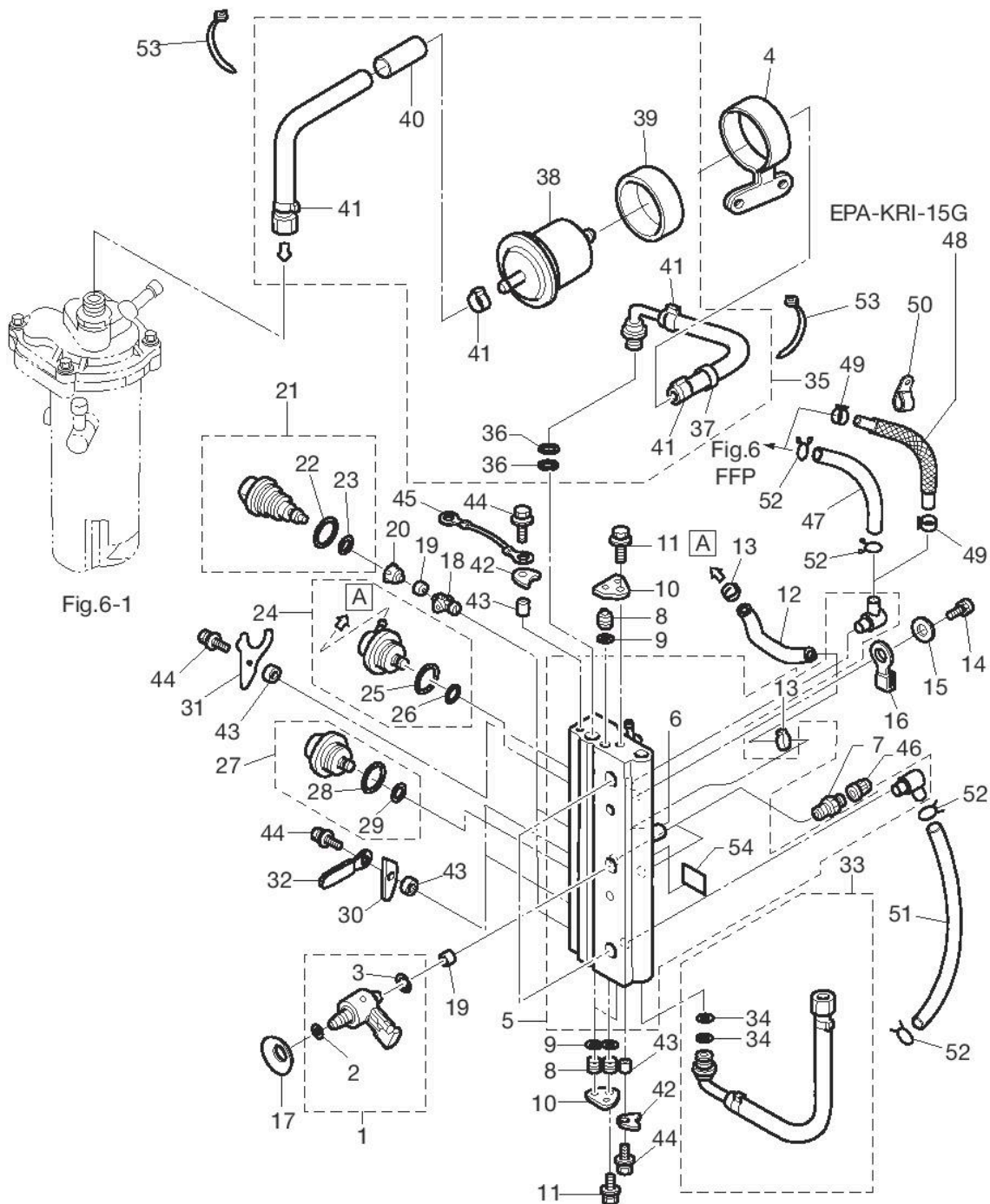
#	Номер и название
01	3T5B01100-0 Картер в сборе / Cylinder & Crank Case Ass y
02	345-01111-0 Штифт / Dowel Pin 6-12
03	910103-0618 Болт / Bolt
04	353-76079-0 Втулка / Collar 6.2-9-9.3
05	916124-0845 Болт / Bolt
06	940121-0800 Шайба плоская / Washer
07	3T5B01021-0 Крышка головки / Cover Cylinder Head
08	3T5-01024-0 Прокладка крышки головки / Gasket Head Cover
09	334-65012-0 Штифт / Dowel Pin 4-10
10	910121-5620 Болт / Bolt
11	345-01030-0 Термостат / Thermostat
12	3T5B01031-1 Крышка термостата / Cap Thermostat
13	3T5-01032-0 Прокладка крышки термостата / Gasket Thermostat Cap
14	9101E3-5625 Болт / Bolt
15	3GFB01091-0 Головка цилиндров / Cylinder Head
16	3T5-01005-0 Прокладка головки цилиндров / Gasket Cylinder Head
17	345-01111-0 Штифт / Dowel Pin 6-12
18	345-01015-0 Шайба / Washer 8.5-19.5-3.2
19	3T5-06971-1 Хомут, защелка / Clamp
20	3C8-01513-1 Петля двигателя / Hanger
21	910114-0835 Болт / Bolt - R/B 916114-0835
22	940121-0800 Шайба плоская / Washer
23	3Z5B02300-1

	Крышка выпускная, наружная / Exhaust Cover (Outer)
24	3С8-02302-0 Крышка выпускная, внутренняя / Exhaust Cover Inner
25	3С8-02305-2 Прокладка выпускной крышки / Gasket Exhaust Cover
26	3МС-02319-0 Болт / BOLT
27	940113-0600 Шайба плоская / Washer
28	940121-0600 Шайба плоская / Washer
29	3Т4-06972-1 Хомут, защелка / Clamp
30	338-60218-2 Анод защитный / Anode
31	9101Е3-5620 Болт / Bolt
32	9701-1-1110 Свеча зажигания / SPARK PLUG(IZFR6J) - LOOK PART. REPL. LI
33	98АВ-501000 Шланг, трубка / Rubber Hose
34	98АВ-501000 Шланг, трубка / Rubber Hose
35	98АВ-501000 Шланг, трубка / Rubber Hose
36	338-02215-0 Хомут, защелка / Clip
37	393-01160-0 Клапан / Check Valve
38	98АL-401000 Шланг, трубка / Rubber Pipe
39	98АL-401000 Шланг, трубка / Rubber Pipe
40	98АL-401000 Шланг, трубка / Rubber Pipe
41	338-01133-0 Хомут / Clip
42	309-06972-0 Хомут, защелка / Clamp,6.5-47.5P
43	910103-0610 Болт / Bolt
44	910103-5610 Болт / Bolt
45	3Т7-01175-0 Тройник / T-Nipple
46	3С8-01291-0 Крышка картера / Lower Head Crank Case

47	346-01216-0 Кольцо уплотнительное / O-Ring 1.7-59
48	3T5-00122-0 Сальник коленвала нижний / Oil Seal 25-40-8
49	3C8-01215-0 Сальник картера нижний / Oil Seal 16-28-7
50	9101E3-5620 Болт / Bolt
50a	3C8-01012-0 Болт / CYLINDER HEAD BOLT - R/B 3MC-01012-0

Воздушная магистраль (AIR RAIL)

AIR RAIL
Fig. 4 エアレール



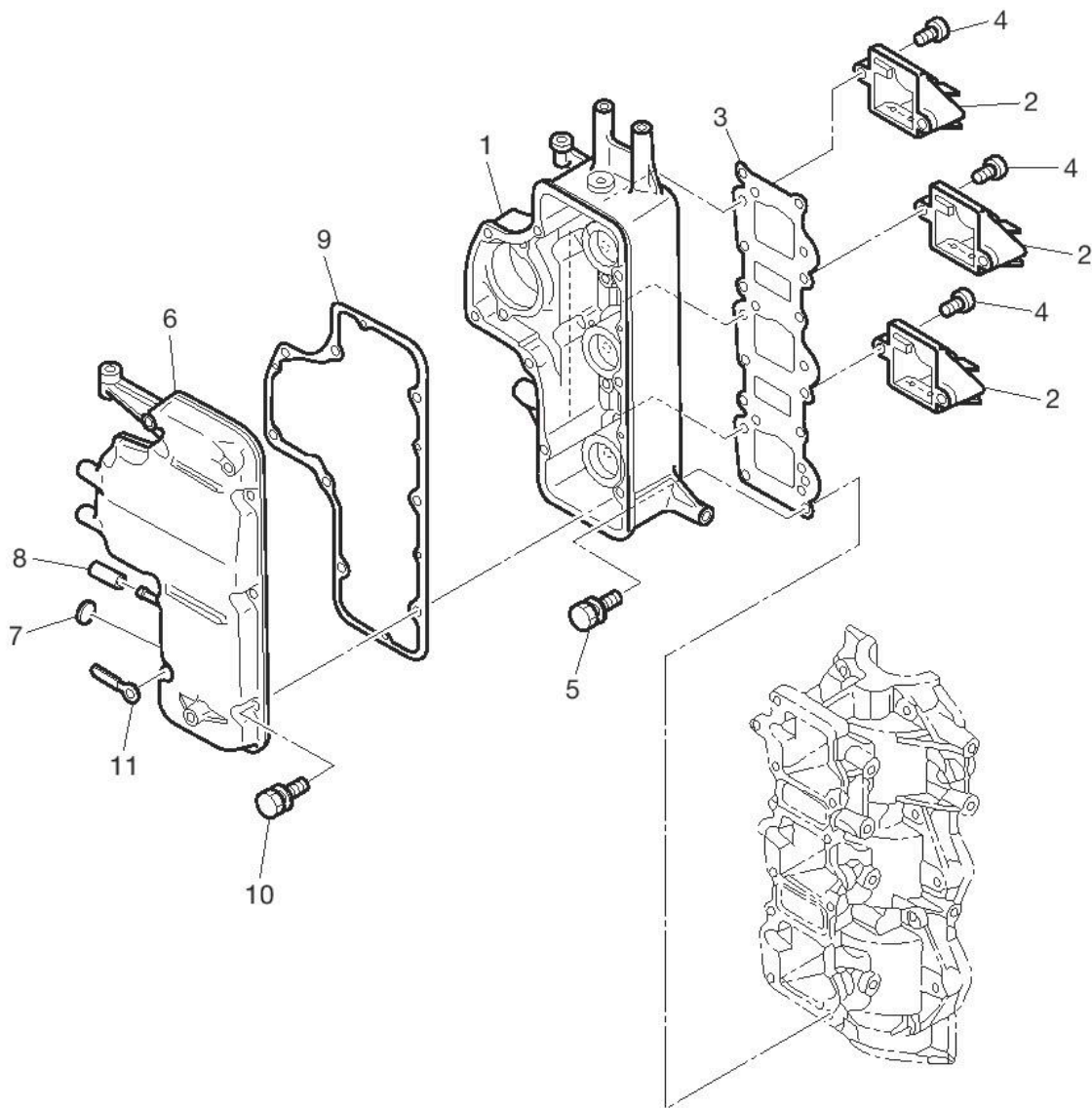
Номер и название	Ожидаемый срок поставки
01	3GF-10310-0 Форсунка воздушная, инжектор / Air Injector Complete
02	3T5-10317-0 Уплотнение форсунки / O-Ring 5-52
03	3Y9-10311-1 Уплотнение форсунки / O-Ring 2.4-9.5
05	3T5-10080-1 Рейка воздушная / Air Rail Ass y
06	3T5-10166-0 Штуцер / L-Nipple
07	3T5-10098-0 Клапан / Valve Ass y
08	3T5-10167-0 Заглушка / Plug 10.5
09	3T5-10164-1 Кольцо уплотнительное / O-Ring 6.8-1.9
10	3T5-10165-0 Крышка / Stopper Plug
11	910103-6612 Болт / Bolt
12	98AY-45-105 Шланг, трубка / HOSE - R/B 98AY-4-0105
13	3T5-10091-0 Хомут, защелка / Clamp 21/32
14	910103-0865 Болт / BOLT - R/B 916103-0865
15	940103-0800 Шайба плоская / Washer
16	3T5-06972-1 Хомут, защелка / Clamp
17	3Y9-10312-0 Шайба форсунки / Set Piece Air Injector
18	3T5-10314-0 Вставка форсунки / Inserting Fuel B Injector
19	3T5-10316-0 Уплотнение форсунки / Seal Compression
20	3T5-10315-0 Адаптер форсунки / Adapter Fuel Injector
21	3T5-10300-0 Форсунка топливная, инжектор / Fuel Injector
22	3T5-10304-0 Уплотнение форсунки / O-Ring 2.8-20.2
23	3T5-10303-0 Уплотнение форсунки / O-Ring 3.5-7.5

24	3Т5-10148-0 Регулятор топливный / Regulator Fuel
25	3Т5-10095-0 Кольцо уплотнительное / O-Ring 2-20
26	3Т5-10094-0 Кольцо уплотнительное / O-Ring 5-2.5
27	3GF-10090-0 Регулятор воздушный / Regulator Air
28	3Т5-10095-0 Кольцо уплотнительное / O-Ring 2-20
29	3Т5-10094-0 Кольцо уплотнительное / O-Ring 5-2.5
30	3Т5-10302-0 Крепление форсунки / Plate Fuel Injector
31	3У9-10302-0 Крепление форсунки / Holding Plate
32	309-06972-0 Хомут, защелка / Clamp,6.5-47.5P
33	3Т5-10088-0 Шланг воздушный / Ait Hose Ass y
34	3Т5-10162-0 Кольцо уплотнительное / O-Ring 9.8-1.9
35	3GF-10089-0 Топливопровод в сборе / Fuel Hose Ass ?
36	3Т5-10162-0 Кольцо уплотнительное / O-Ring 9.8-1.9
37	3Z4-06157-0 Протектор / Protector
38	3Т5В10143-0 Фильтр топливный ВД / Fuel Filter
39	3Т5-10145-0 Бандаж фильтра / Rubber Fuel Filter
40	3U1-06157-0 Протектор / Protect Tube (L=150)
41	3Т5-10086-0 Хомут, защелка / Clamp 21/32
42	3Т5-10169-0 Пластина крепежная / Plate Nipple
43	3Т5-10153-0 Втулка, проставка / Collar 6.7-12.7-3
44	910103-6616 Болт / Bolt
45	3А3-62396-1 Провод массы подвески / Ground Wire
46	3Т5-10099-0 Колпачок клапана / Cap Valve
47	98АВ-501000

	Шланг, трубка / Rubber Hose
49	3GT-35143-0 Хомут, защелка / CLIP
50	345-06915-0 Хомут, защелка / Clamp 6.5-14
51	98AB-501000 Шланг, трубка / Rubber Hose
52	338-02215-0 Хомут, защелка / Clip
53	3T5-84398-0 0 / Band Lead Wire 104
54	3T5-72196-0 Наклейка, метка / Label Air Reil

Воздушный короб (AIR BOX)

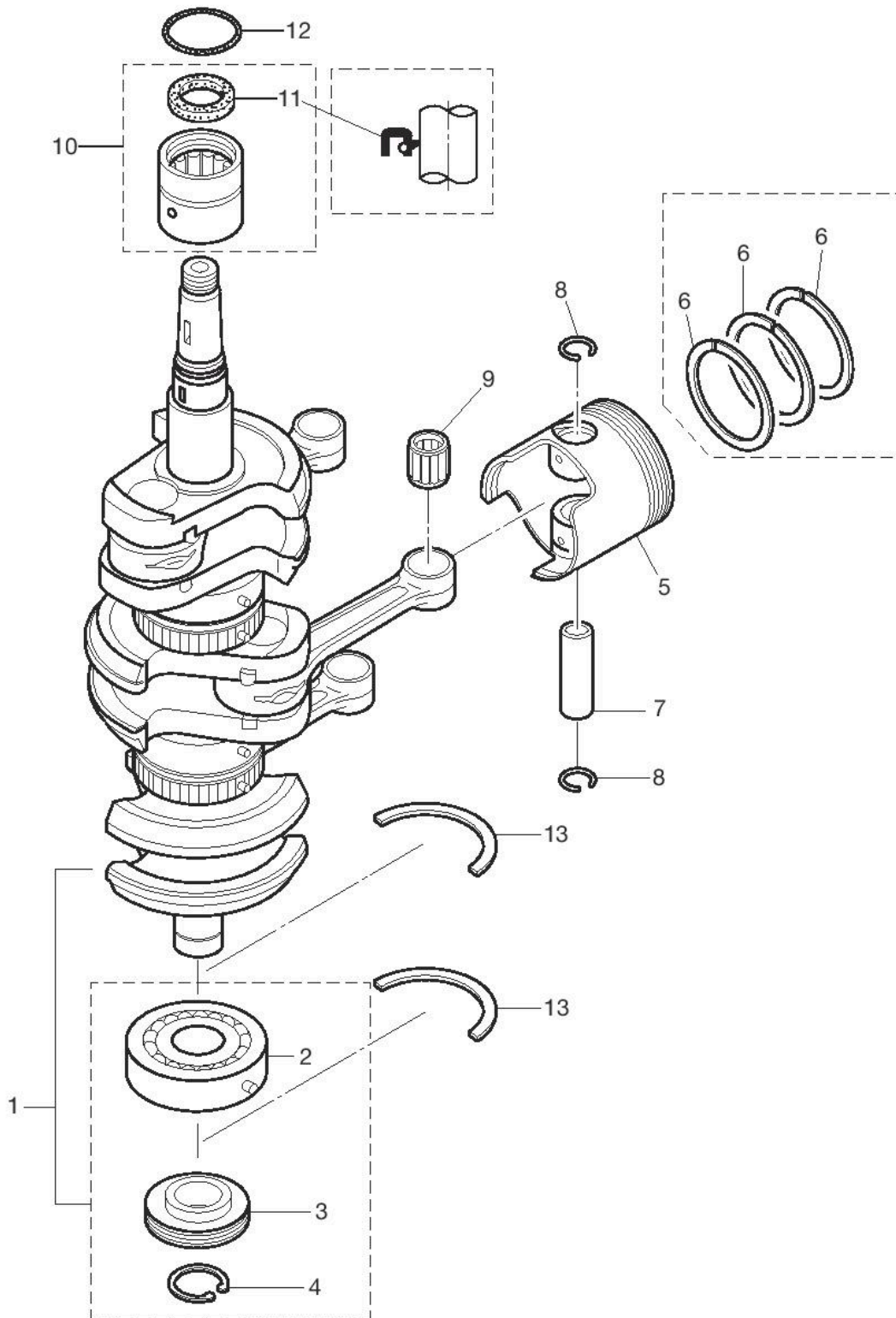
AIR CHAMBER (AIR BOX)
Fig. 3 エアチャンバ



Номер и название	Ожидаемый срок поставки
01	3T5B02240-0 Коллектор впускной / Air Box
02	3T5-02100-1 Решетка клапанная в сборе / Reed Valve Ass y
03	3T5-02104-2 Прокладка впускного коллектора / INTAKE MANIFOLD GASKET
04	921521-6516 Винт / Screw
05	3T5-02241-0 Болт / Bolt 6-25 Precoated
06	3GFB02246-0 Крышка впускного коллектора / Air Chamber Cover Ass ?
07	345-76092-0 Заглушка / Grommet
08	3GF-01139-0 Колпачок уплотнительный / Sealing Cap
09	3T5-02245-0 Прокладка крышки / Gasket Air Box Cover
10	910103-5625 Болт / Bolt
11	3Z5-06972-1 Хомут, защелка / Clamp

Поршень, коленчатый вал. (Piston, Crankshaft)

PISTON · CRANKSHAFT
Fig. 2 ピストン・クランクシャフト

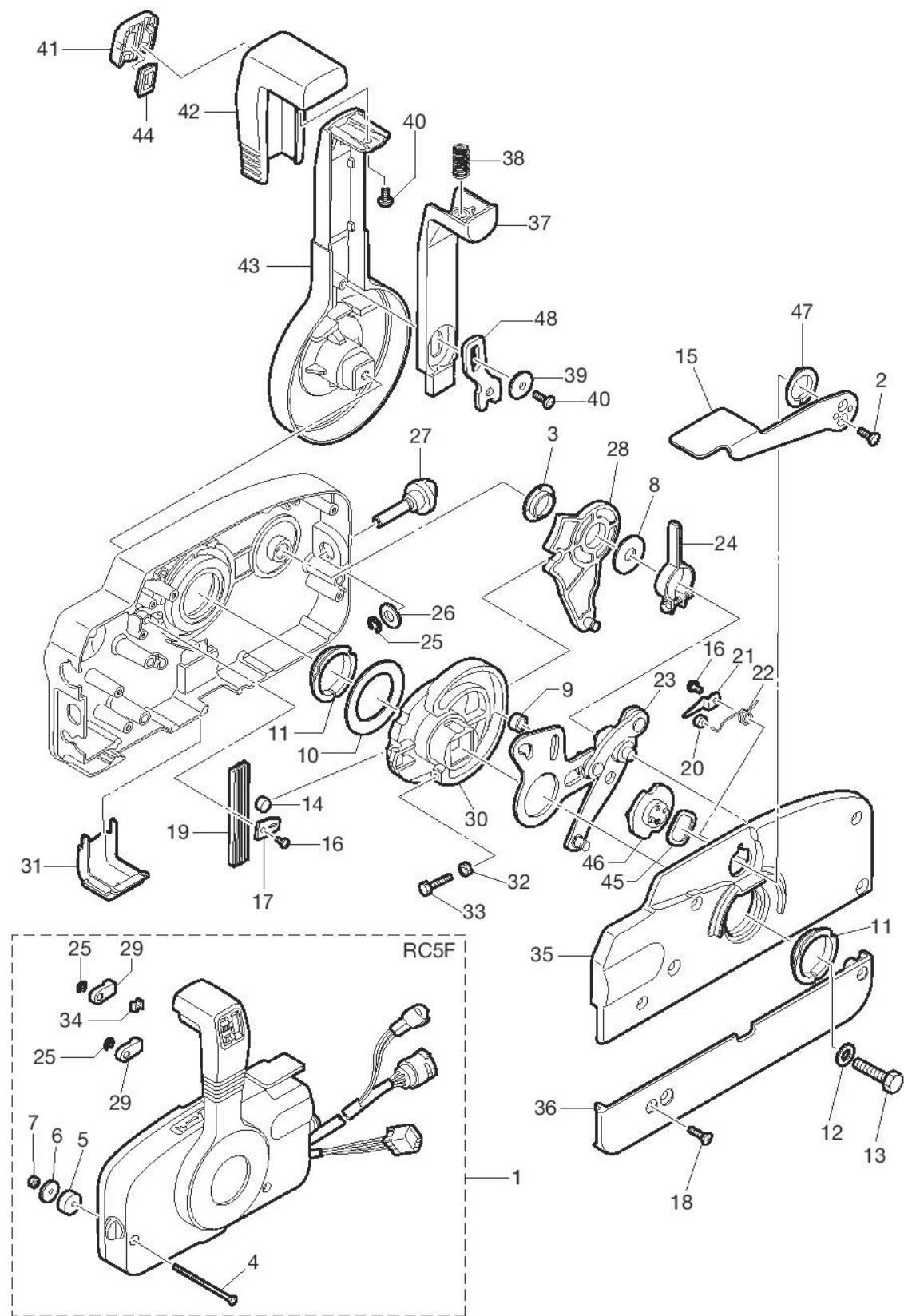


Номер и название	Ожидаемый срок поставки
01	3T5-00050-1 Вал коленчатый в сборе / Crank Shaft Ass y (3T5-00050-0)
02	3J2-00114-0 Подшипник коленвала / Bearing 6305
03	3C8-09060-0 Шестерня ведущая маслонасоса / Drive Gear Oil Pump
04	945107-2500 Кольцо стопорное / C-Ring
05	3GF-00001-1 Поршень (std) / Piston?STD
05	3GF-00004-1 Поршень (+0.5) / Piston?0.5?O/C
06	3T5-00014-0 Кольцо поршневое (+0.5) / Piston Ring 1st (0.5mm O/S)
06	3T5-00011-0 Кольцо поршневое (std) / Piston Ring 1st (Standard)
07	3C8-00021-1 Палец поршневой / Piston Pin - R/B 3C8-00021-0
08	334-00024-1 Кольцо стопорное / Clip Piston Pin
09	345-00042-0 Подшипник верхней головки шатуна / Needle Bearing 17-21-27
09	RTT-345-00042-0 Производитель:Тайвань Подшипник роликовый RTT-345-00042-0 /
10	3T5-00113-0 Подшипник коленвала / Main Bearing Upper
11	3T5-00121-0 Сальник коленвала / Oil Seal 36-46-6
12	353-00108-0 Кольцо уплотнительное / O-Ring 2.4-44.7
13	346-00115-0 Фиксатор коленвала / Thrust Plate Crank Shaft

Блок газ-реверс (REMOTE CONTROL BOX)

COMPONENT PARTS OF REMOTE CONTROL BOX

Fig. 28 リモコンボックス構成部品



Номер и название	Ожидаемый срок поставки
01	3GFQ84500-0 Блок управления газ-реверс / Remote Control Box (RC5F)
02	921603-0512 ВИНТ / Screw
03	3A3-84432-0 0 / Bushing B
04	3A3-84375-0 0 / Screw
05	3A3-84374-0 0 / Spacer
06	353-84371-0 0 / Washer
07	930103-0600 Гайка / Nut
08	3A3-84383-0 0 / Washer
09	3A3-84421-0 0 / Roller
10	3A3-84422-0 0 / Thrust Plate
11	3A3-84431-0 0 / Bushing A
12	940103-0800 Шайба плоская / Washer
13	3A3-84442-0 0 / Bolt
14	353-84388-0 0 / Roller Throttle Drum
15	3B7Q84312-0 0 / Free Accelerator Lever
16	921503-0406 ВИНТ / Screw
17	3A3-84423-0 0 / Retainer Detent
18	921603-0518 ВИНТ / Screw
19	3A3-84307-0 0 / Spring Detent
20	3A3-84424-0 0 / Roller Free Accel
21	3A3-84426-0 0 / Retainer Roller

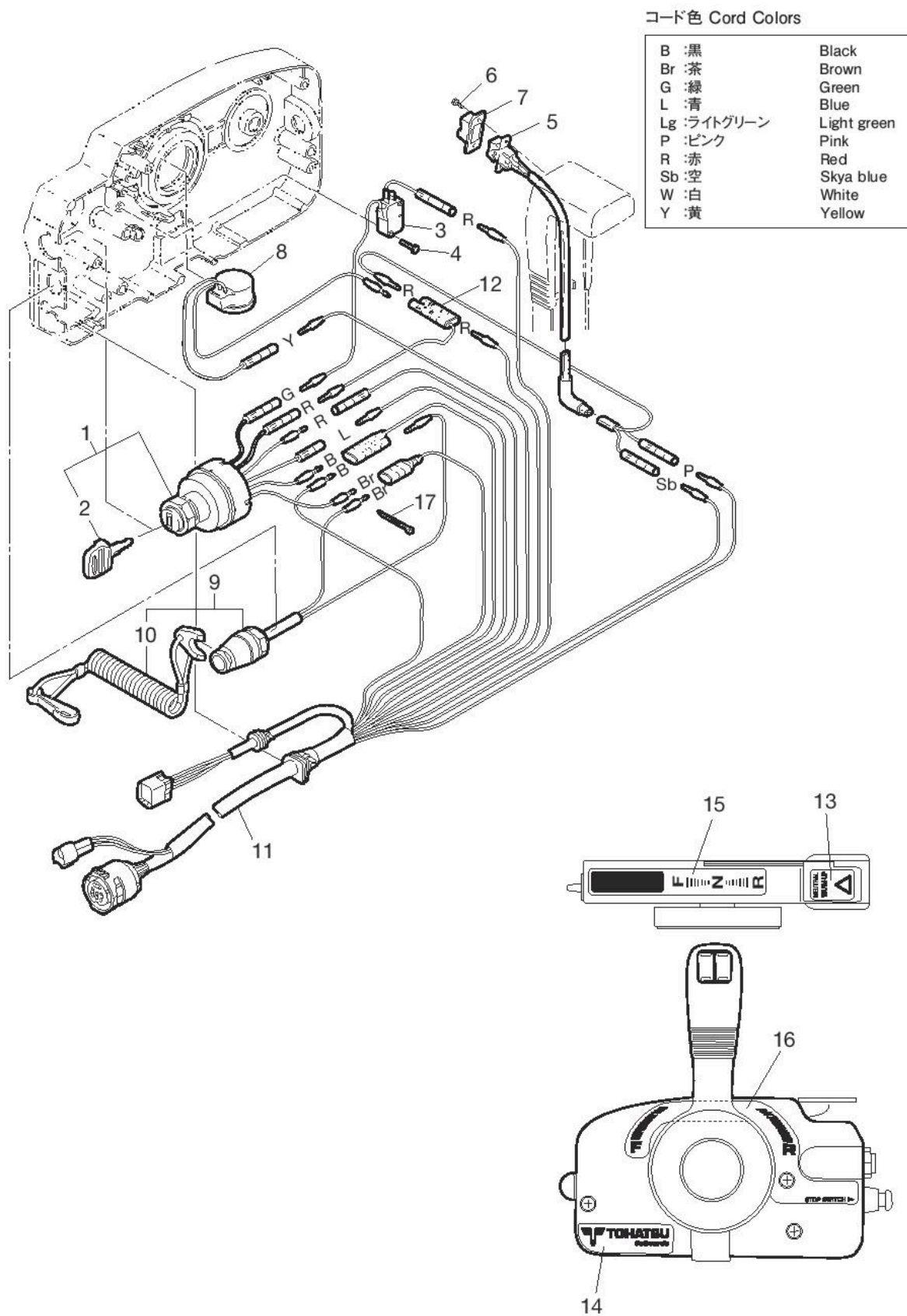
22	3A3-84425-0 0 / Spring Free Accel
23	3A3-84365-1 0 / Throttle Arm
24	3A3-84428-0 0 / Arm Throttle Friction
25	945303-0600 Шайба стопорная / E-Ring
26	353-84394-0 0 / Washer
27	3A3-84427-0 0 / Adjust Screw
28	3A3-84381-0 0 / Shift Gear Ass y
29	3A3-83314-2 Наконечник троса газ-реверс (блок ДУ) / Terminal Eye
30	3A3-84364-2 0 / Drive Gear
31	3A3-84429-0 0 / Wire Cover
32	930103-0500 Гайка / Nut
33	910103-0525 Болт / Bolt
34	3A3-84376-0 0 / Grommet
35	3B7Q84441-0 0 / Rear Housing
36	3B7Q84366-0 0 / Rear Panel
37	3A3-84401-0 0 / Arm Neutral Lock
38	3A3-84403-0 0 / Spring Neutral Lock
39	3A3-84407-0 0 / Washer Lock Arm
40	921503-0510 ВИНТ / Screw
41	3A3-84451-0 0 / Finisher Tilt
42	3A3-84404-0 0 / Grip
43	3B7Q84343-0 0 / Control Lever

44	3A3-84452-0 0 / Plug Tilt Switch
45	3A3-84368-0 0 / Wave Washer
46	3A3-84391-0 0 / Drum Free Accel
47	3A3-84435-0 0 / Bushing E
48	3A3-84406-0 0 / Plate Lock Arm

Блок газ-реверс 2 (REMOTE CONTROL BOX)

COMPONENT PARTS OF REMOTE CONTROL BOX (ELECTRICAL PARTS)

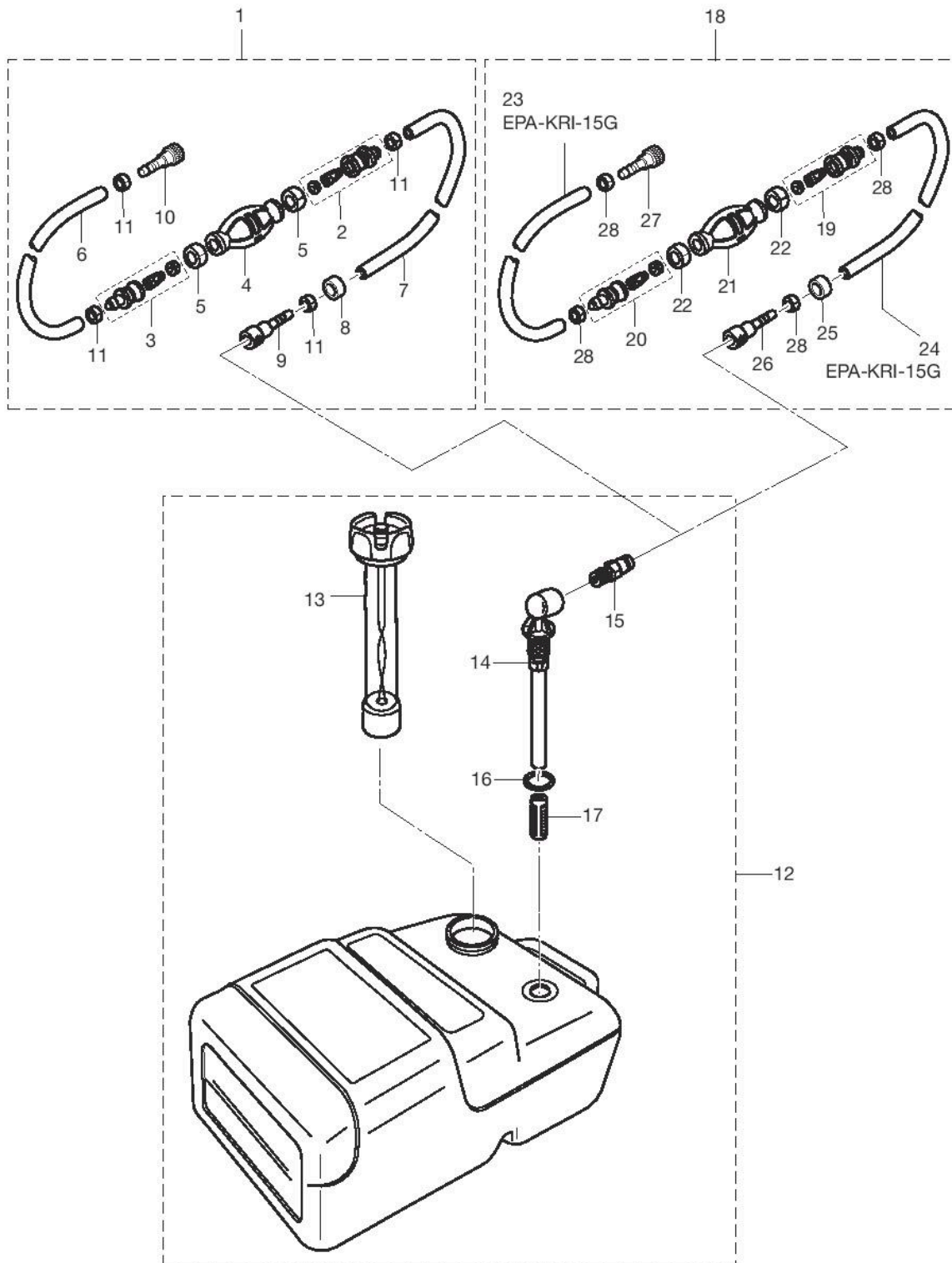
Fig. 29 リモコンボックス構成部品 (電装品関係)



Номер и название	Ожидаемый срок поставки
01	353-76020-3 Замок зажигания / Main Switch Ass y
02	3F3-76217-0 Ключ зажигания / Key Main Switch
02	3F3-76218-0 Ключ зажигания / Key Main Switch (Rear Mark)
02	3F3-76219-0 Ключ зажигания / Key Main Switch (Rear Mark)
03	3T5-76086-0 Датчик нейтрали блока ДУ / Neutral Switch Remote Control
04	921503-0315 Винт / Screw
05	3A3-72560-0 Кнопка гидроподъема / Switch Ass y (P) P-T/T
06	921503-0206 Винт / Screw
07	3A3-72591-0 Колпачок кнопки / Switch Cover P-T/T
08	3C8-76171-0 Сигнал звуковой / Over-Heat Buzzer
09	3A3-06830-0 Кнопка стоп в сборе / Emergency Stop Switch B Ass y
10	353-06821-0 Трос аварийной остановки / Lock Emergency Stop Switch (W/Curl)
10	RTT-353-06821-0 Производитель:Тайвань Чека предохранительная на шнуре RTT-353-06821-0 /
11	3T5-76115-1 Кабель блока ДУ / Cord Ass y B
12	353-72546-0 Кабель, провод / Assist Cord (Red)
13	3N5-84331-0 0 / Decal (Lever)
14	3N5-84333-0 0 / Decal (Tohatsu)
15	3N5-84336-0 0 / Shift Position Decal
16	3N5-84465-0 0 / Shift Position Side Decal
17	369-84398-0 0 / Band Lead Wire 158

Топливный бак (FUEL TANK)

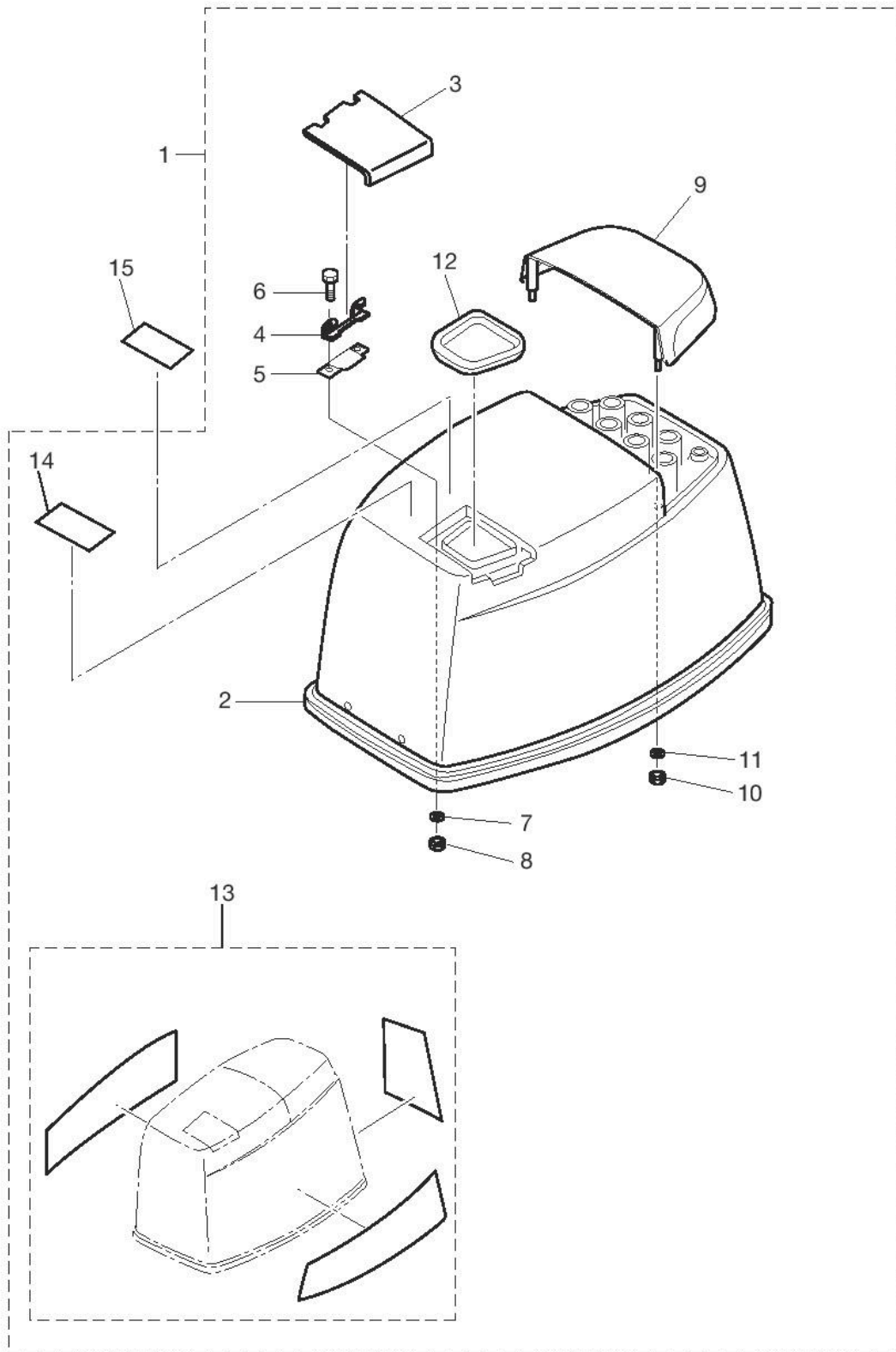
SEPARATE FUEL TANK
Fig. 27 セパレートフュエルタンク



Номер и название	Ожидаемый срок поставки
01	3B7-70200-5 Шланг топливный в сборе / PRIMER BULB ASSY
02	3C7-70220-1 Штуцер груши, вход / Joint A Ass y In
03	3C7-70224-1 Штуцер груши, выход / Joint A Ass y Out
04	3C7-70211-1 Насос топливный ручной, груша / Primer Bulb
05	3C7-70217-0 Хомут груши / Clamp
06	98AB-701000 Шланг, трубка / Rubber Pipe
07	98AB-701000 Шланг, трубка / Rubber Pipe
08	3B7-70280-1 Метка топливного шланга / Mark Fuel Connector
09	3GF-70281-0 Коннектор топливного бака / Fuel Connector
09	RTT-3B2-70281-0 Производитель:Тайвань Коннектор топливного бака TOHATSU. RTT-3B2-70281-0 /
10	3GF-70250-1 Коннектор топливный мотора / Fuel Connector
11	332-70201-0 Хомут топливного шланга / Clamp
12	3C7-70177-1 Бак топливный / Fuel Tank Ass y
13	3C7-70050-2 Крышка бака с датчиком / FUEL GAUGE VENT CAP ASSY
14	3C7-70155-0 Топливозаборник / Fuel Pick Up
15	3E0-70270-0 Штуцер топливного бака / Male Quick Connect
16	3C7-70199-0 Кольцо уплотнительное / O-Ring
17	3C7-70113-0 Фильтр топливозаборника / Filter

Крышка мотора (Motor Cover)

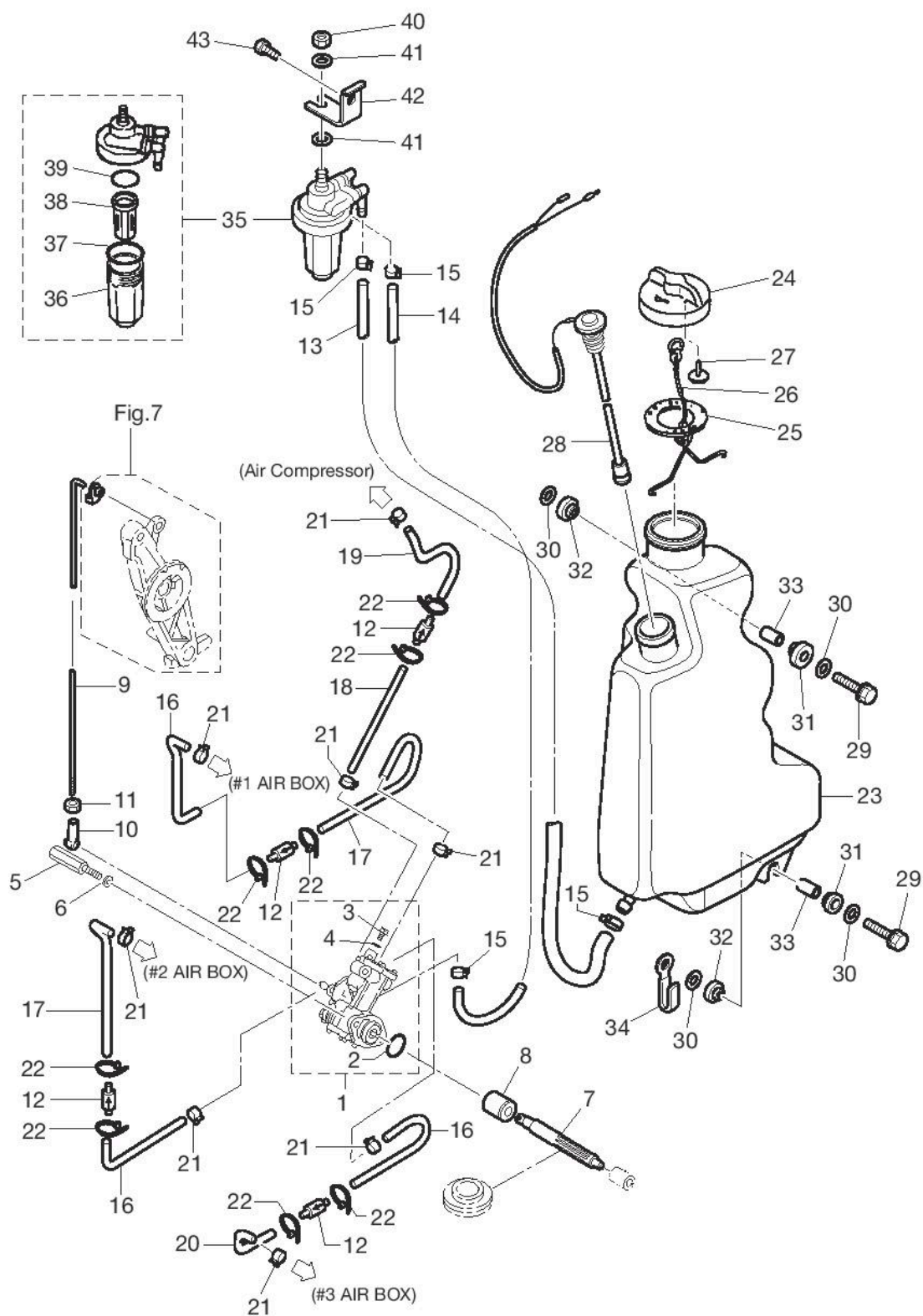
TOP COWL
Fig. 26 トップカウル



Номер и название	Ожидаемый срок поставки
01	3GFQ67645-5 Капот в сборе / TOP COWL ASSY (SERVICE)
02	3C8-67501-1 Уплотнение капота / Top Cowl Seal (3C8-67501-0)
03	3E3Q67210-1 Лючок маслозаправочный / Filler Lid
04	3B7-67211-0 Петля лючка / Hinge Filler Lid
05	3C8-67212-1 Пружина лючка / Filler Lid Spring
06	910103-0614 Болт / Bolt
07	941303-0600 Шайба пружинная (гровер) / Spring Washer
08	930103-0600 Гайка / Nut
09	3E3Q67521-1 Крышка воздухозаборника капота, ручка / Tilt Handle (3E3Q67521-0)
10	930403-0600 Гайка самоконтрящаяся / Nylon Nut
11	3C8-66308-0 Шайба / Washer 6-16-1.5
12	3E3-67213-0 Уплотнение лючка / Seal Rubber Filler Lid
13	3GM-87802-3 Набор наклеек / DECAL SET
14	3C7-72180-3 Наклейка, метка / Caution Decal (A)
15	3T1-72043-0 Наклейка, метка / OIL CAUTION DECAL

Масляная помпа (OIL PUMP)

OIL PUMP
Fig. 12 オイルポンプ

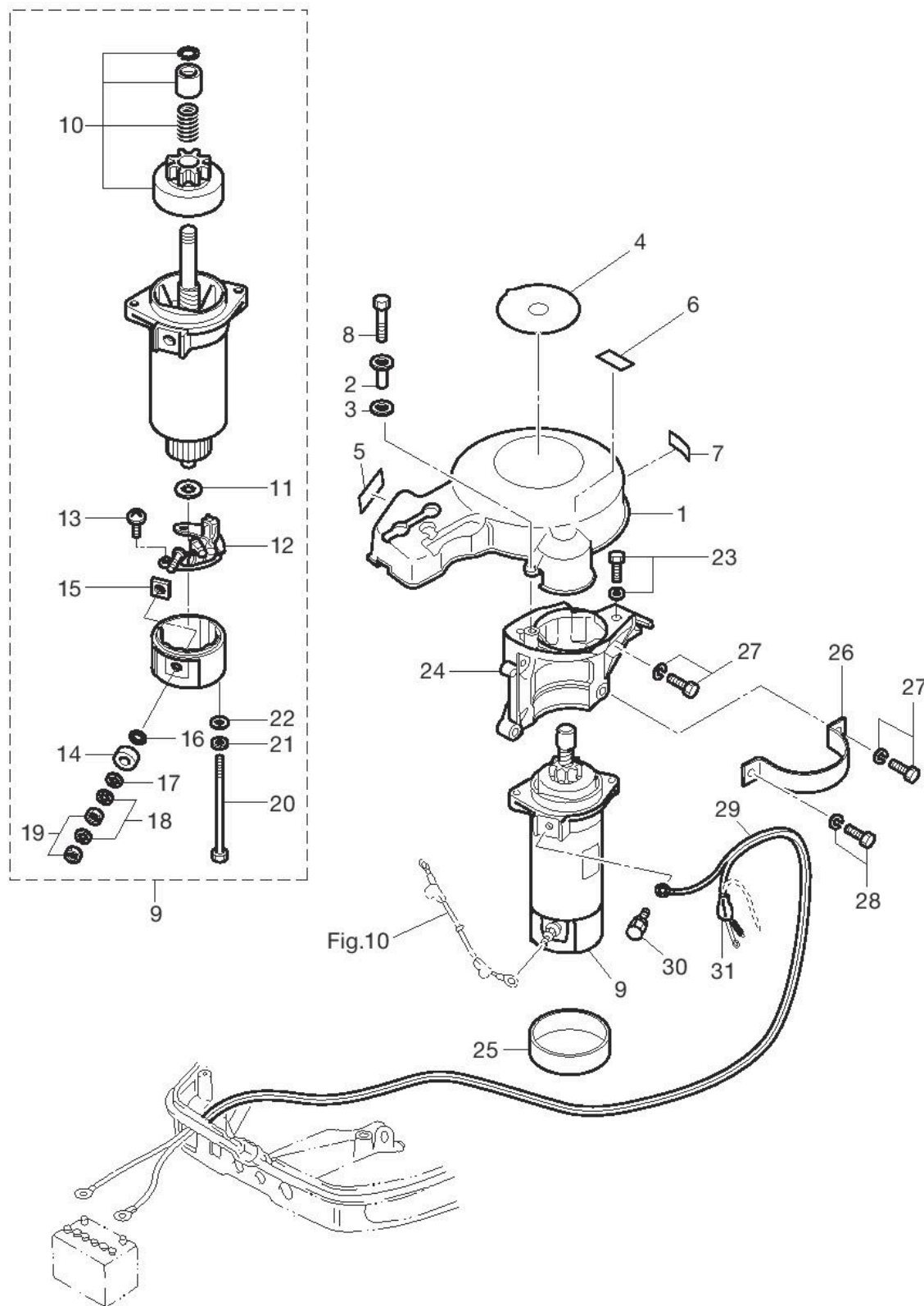


Номер и название	Ожидаемый срок поставки
01	3Т5-09000-0 Насос масляный в сборе / Oil Pump Ass y
02	3В7-09002-0 Кольцо уплотнительное / O-Ring 1.6-19.2
03	3В7-09004-0 Винт дренажный / Bolt Air Vent
04	3В7-09006-0 Шайба уплотнительная / Washer
05	3С8-09050-1 Болт / Bolt Oil Pump
06	941303-0600 Шайба пружинная (гровер) / Spring Washer
07	3С8-09065-0 Шестерня ведомая, червяк / Driven Gear Oil Pump
08	3С8-09069-0 Втулка маслонасоса / Bushing 9-20-20.8
09	3С8-09053-1 Тяга маслонасоса / Oil Pump Rod
10	3В7-05243-0 Соединение / Cap C Ball Joint
11	930103-0500 Гайка / Nut
12	3В7-09075-1 Клапан / Check Valve Complete
13	99АА-6-1000 Шланг, трубка / Vinyl Pipe
14	99АА-6-1000 Шланг, трубка / Vinyl Pipe
15	3GT-35143-0 Хомут, защелка / CLIP
16	99АА-2-1000 Шланг, трубка / Vinyl Pipe
17	99АА-2-1000 Шланг, трубка / Vinyl Pipe
18	99АА-2-1000 Шланг, трубка / Vinyl Pipe
19	99АА-2-1000 Шланг, трубка / Vinyl Pipe
20	99АА-2-1000 Шланг, трубка / Vinyl Pipe
21	369-70098-2 Хомут, защелка / Clip 6.8?

22	3Т5-84398-0 0 / Band Lead Wire 104
23	3Т5-71010-0 Бак масляный / Oil Tank
24	3С8-71015-0 Пробка масляного бака / Cap Oil Tank
25	3С8-71016-0 Уплотнение пробки маслобака / Gasket 36-52-2
26	3С8-71017-0 Стропа пробки маслобака / Hook Tank Cap
27	3С8-71018-0 Клапан пробки маслобака / Check Valve Oil Tank
28	3Т5-71020-0 Датчик уровня масла / Oil Level Sensor
29	910103-6630 Болт / Bolt
30	346-67115-0 Шайба поддона / Washer 6.5-21-1
31	346-67113-0 Втулка/демпфер поддона / Mount Rubber
32	3В7-06920-0 Демпфер / Mount Rubber 8.5-14-2.5
33	346-67114-1 Втулка поддона / Spacer - (346-67114-0)
34	3Т4-06972-1 Хомут, защелка / Clamp
35	3С7-71030-0 Фильтр масла в сборе / Filter Ass y
36	3В7-02237-0 Отстойник топливного фильтра / Cup
37	3В7-02235-0 Уплотнение фильтра / O-Ring A
38	3С7-71033-0 Фильтрующий элемент / Filter
39	3В7-02236-0 Уплотнение фильтра / O-Ring B
40	930103-0800 Гайка / Nut
41	940103-0800 Шайба плоская / Washer
42	3Т5-02239-0 Кронштейн фильтра / Plate Filter
43	910103-6614 Болт / Bolt

Электрический стартер (Electric Starter)

ELECTRIC PARTS (STARTER MOTOR)
Fig. 11 エレクトリックパーツ (スタータモータ)

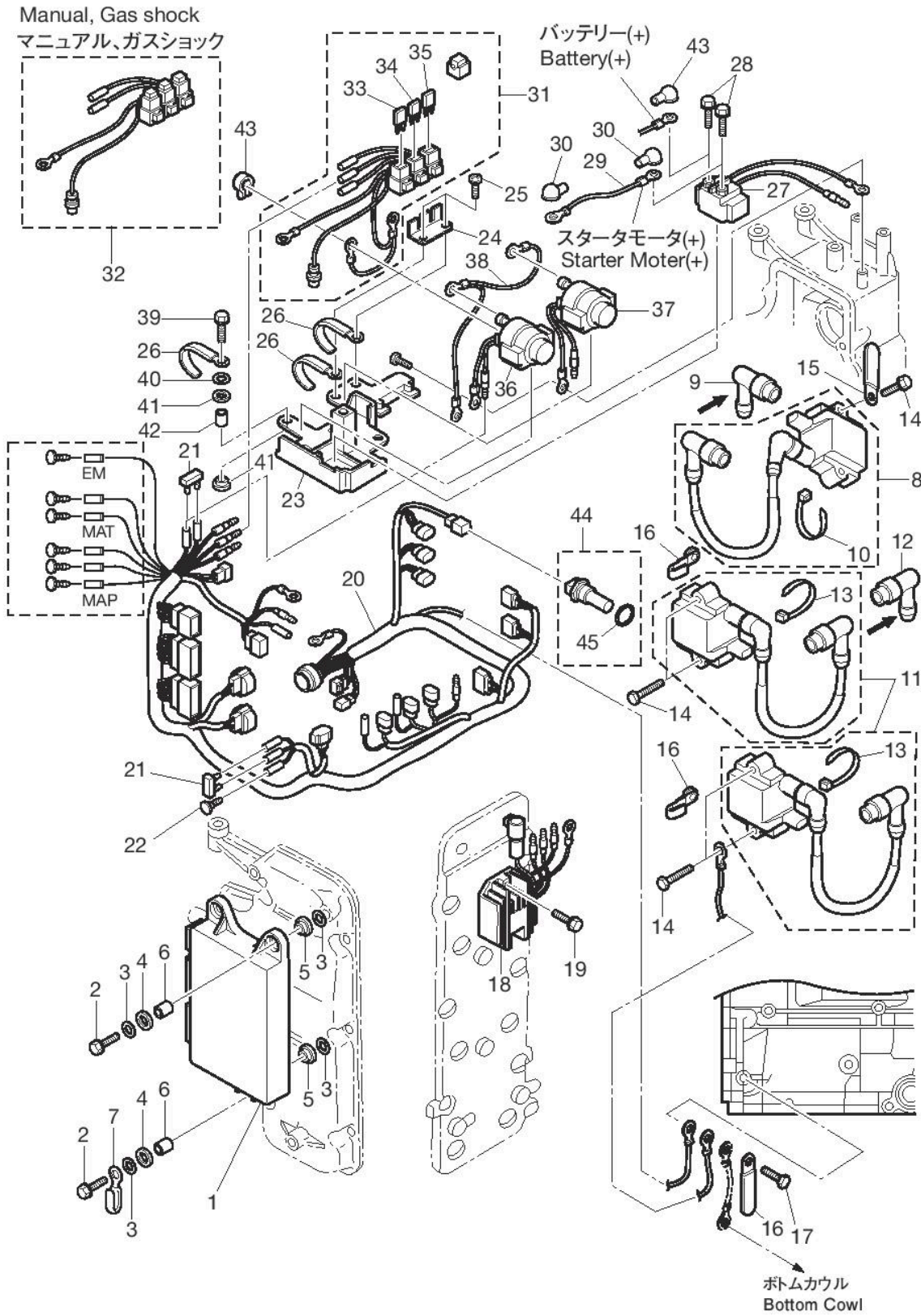


Номер и название	Ожидаемый срок поставки
01	3T5-06301-0 Крышка, кожух маховика / Cover Ring Gear
02	3GF-06304-0 Втулка, проставка / Collsr
03	3B7-06305-0 Демпфер / Mount Rubber 9-16-4.3
04	3R0-72181-0 Наклейка, метка / Caution Label B
05	3Y9-72194-0 Наклейка, метка / Label Fuse
06	3T5-72186-0 Наклейка, метка / Label Pressure
07	3GF-72026-0 Наклейка, метка / Spark Plug Decal
08	910103-0625 Болт / Bolt
09	3C8-76010-1 Стартер электрический в сборе / Starter Motor Ass y
10	3C8-76015-0 Бендикс стартера / Pinion Ass y
11	3C8-75015-0 Шайба стартера / Washer
12	3C8-75014-0 Щеткодержатель в сборе / Brush Holder Ass y
13	921521-6408 Винт / Screw
14	3C8-75016-0 Проставка изолирующая / Bushing 1
15	3C8-75017-0 Проставка изолирующая / Bushing 2
16	3C8-75018-0 Кольцо уплотнительное / O-Ring
17	940113-0600 Шайба плоская / Washer
18	941303-0600 Шайба пружинная (гровер) / Spring Washer
19	930203-0600 Гайка / Nut
20	3C8-75019-0 Болт стартера / Bolt
21	941321-0500 Шайба пружинная (гровер) / Spring Washer

22	940221-0500 Шайба плоская / Washer
23	910103-6825 Болт / Bolt
24	3Т5В05101-0 Кронштейн стартера / Bracket Starter Motor
25	3С8-76007-0 Демпфер стартера / Rubber Starter Motor
26	3С8-76009-0 Хомут стартера / Band Starter Motor
27	910103-6825 Болт / Bolt
28	910103-6820 Болт / Bolt
29	3В7-76120-2 Кабель аккумулятора / Battery Cable
30	910103-6616 Болт / Bolt
31	3В7-76145-0 Колпачок изолирующий / Terminal Cap

Электрика (ELECTRIC PARTS (ECU & DIAGRAM))

ELECTRIC PARTS (ECU · DIAGRAM)
Fig. 10 エレクトリックパーツ (ECU・ダイヤフラム)

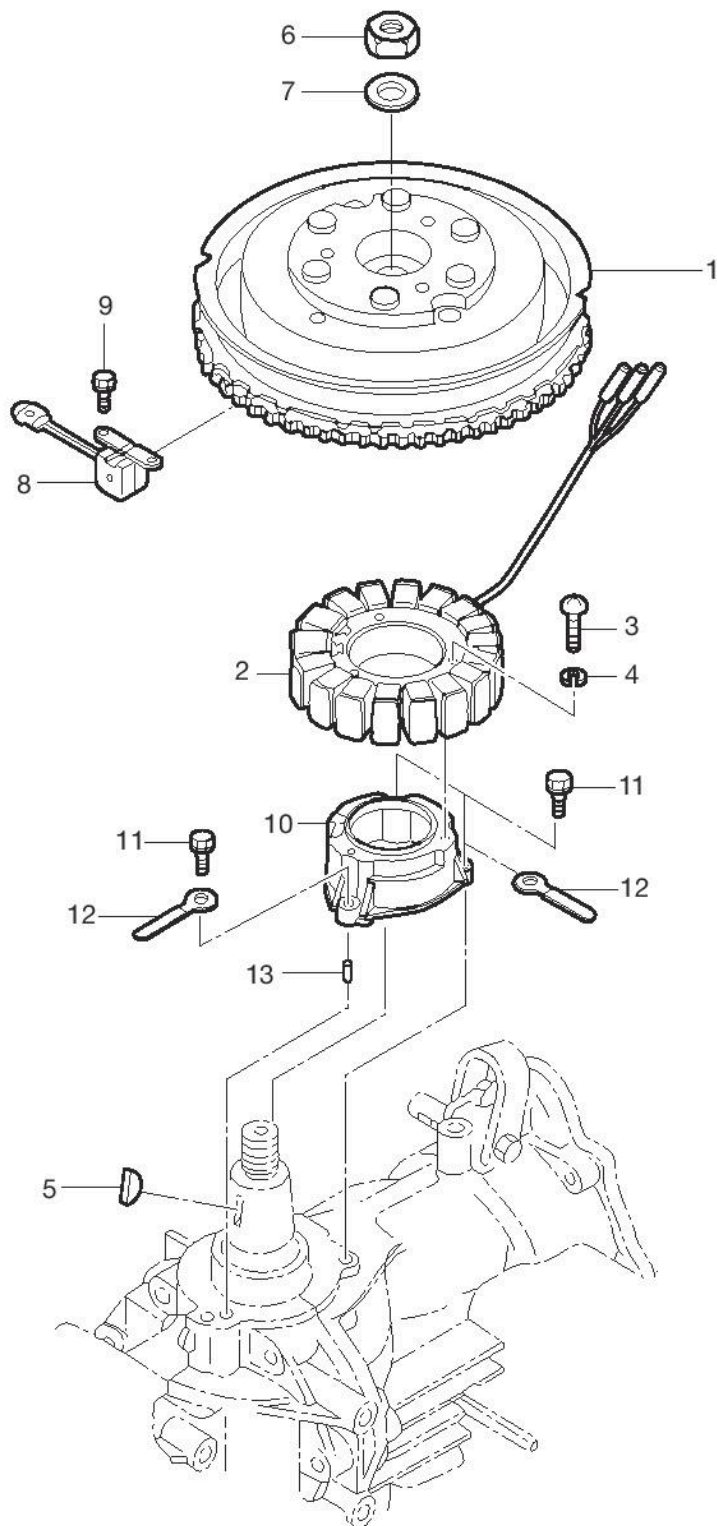


Номер и название	Ожидаемый срок поставки
01	3GM-06401-1 Блок управления двигателя / ECU ASSY
02	910103-6630 Болт / Bolt
03	346-67115-0 Шайба поддона / Washer 6.5-21-1
04	345-67113-0 Втулка/демпфер поддона / Mount Rubber
05	3B7-06920-0 Демпфер / Mount Rubber 8.5-14-2.5
06	3T5-67114-0 Втулка поддона / Spacer 6.2-9-16.6
07	309-06972-0 Хомут, защелка / Clamp,6.5-47.5P
08	3Z5-06469-0 Катушка зажигания / Ignition Coil Ass y (#1)
09	3H6-06999-0 Колпачок свечной / Plug Cap (Registance)
10	369-84398-0 0 / Band Lead Wire 158
11	3Z5-06470-0 Катушка зажигания / Ignition Coil Ass y (#2 #3)
12	3H6-06999-0 Колпачок свечной / Plug Cap (Registance)
13	369-84398-0 0 / Band Lead Wire 158
14	910103-7635 Болт / Bolt
15	309-06972-0 Хомут, защелка / Clamp,6.5-47.5P
16	3T4-06972-1 Хомут, защелка / Clamp
17	910103-6614 Болт / Bolt
18	3Z5-76060-2 Выпрямитель / Recti?Fier Complete
19	9101E3-5620 Болт / Bolt
20	3GF-76110-1 Кабель, провод / CORD ASSY
23	3T5-72585-0

	Крепление реле гидроподъема / Bracket Solenoid Switch
24	3T9-76064-0 Крепление гнезда предохранителя / Stay Fuse Holder
25	3T5-06437-0 Винт, шуруп / Tapping Screw 6-16
26	3T4-06972-1 Хомут, защелка / Clamp
27	3H8-76040-0 Реле стартера / Starter Solenoid
28	910103-5610 Болт / Bolt
29	3R3-76141-0 Кабель стартера / Starter Cord
30	3A3-76145-0 Колпачок изолирующий / Cap Starter Terminal
31	3Y9-76062-1 Предохранитель с проводом / Fuse Holder Ass y
33	3T5-76249-0 Предохранитель / Fuse 30A
34	3Y9-76248-0 Предохранитель / FUSE
35	3T5-76246-0 Предохранитель / Fuse 15A
36	3C8-72580-0 Реле гидроподъема / Solenoid Switch A P-T/T
37	3C8-72581-0 Реле гидроподъема / Solenoid Switch B P-T/T
38	3T5-76142-1 Провод массы / Ground Cord
39	910103-6625 Болт / Bolt
40	3C8-66308-0 Шайба / Washer 6-16-1.5
41	3F3-06920-0 Демпфер / Mount Rubber 9-12-2
42	3T5-76079-0 Втулка / Spacer 6.2-9-10.7
43	3A3-76145-0 Колпачок изолирующий / Cap Starter Terminal
44	3Y9-72514-0 Датчик температуры / Water Temperature Sensor
45	3G9-66136-0 Кольцо уплотнительное / O-Ring 2.0-10.0

Магнето (Magneto)

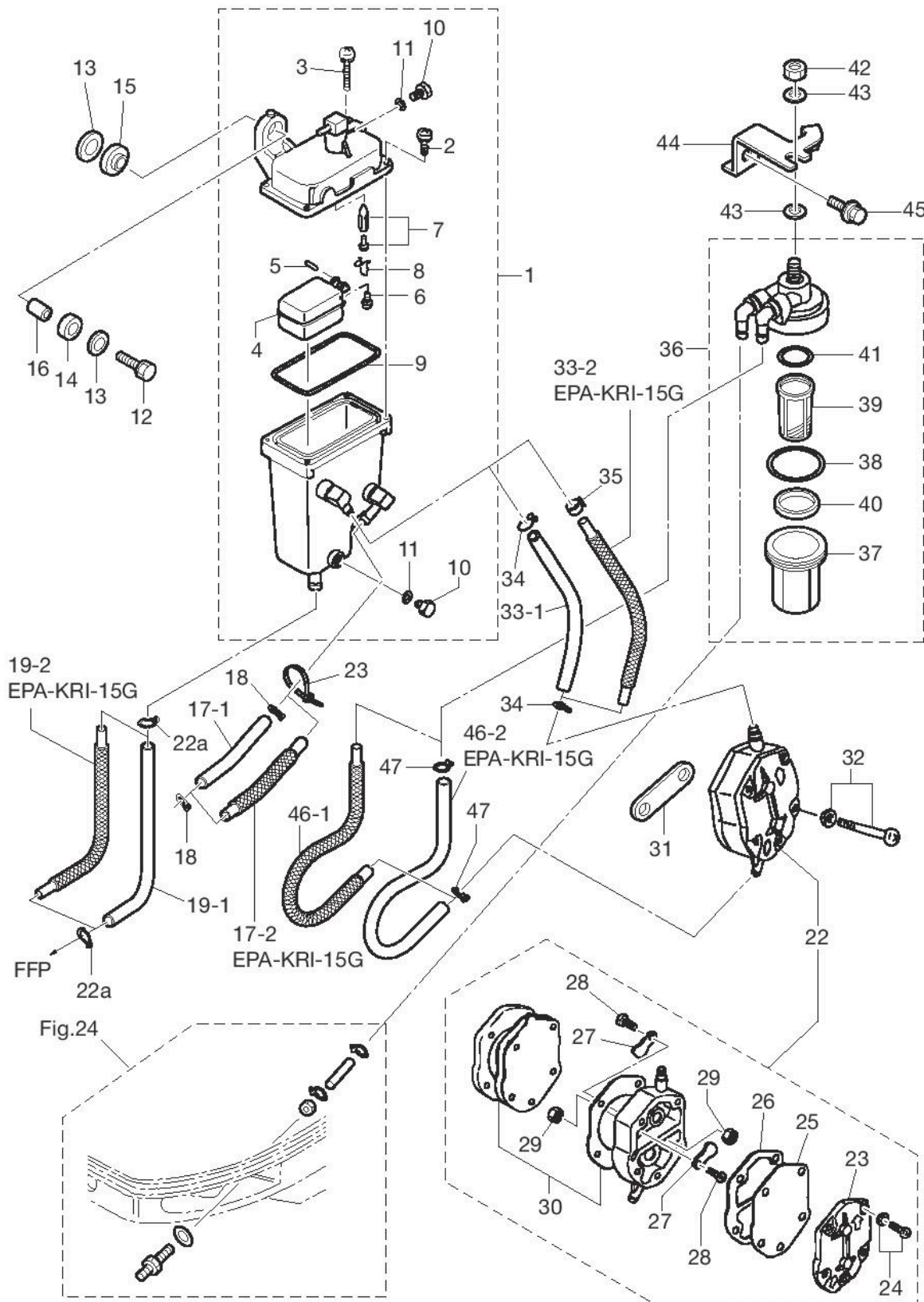
MAGNETO
Fig. 9 マグネト



Номер и название	Ожидаемый срок поставки
01	3Т5-06191-0 Маховик / Flywheel
02	3У9-06123-0 Катушка освещения, генератор / Alternator
03	921503-0635 Винт / Screw
04	941303-0600 Шайба пружинная (гровер) / Spring Washer
05	334-00131-0 Шпонка маховика / Key Magneto
06	353-00132-0 Гайка маховика / Nut 18P1.5
07	353-00133-0 Шайба гайки маховика / Washer 19-34-3
08	3Т5-06145-0 Датчик положения коленвала / Crank Position Sensor
09	910103-6512 Болт / Bolt
10	3Т5-06008-1 Основание магнето / Bracket Coil
11	910103-7625 Болт / Bolt
12	309-06972-0 Хомут, защелка / Clamp,6.5-47.5P
13	334-65012-0 Штифт / Dowel Pin 4-10

Фильтр отстойник (VAPOR SEPARATOR & FUEL LINE)

VAPOR SEPARATOR • FUEL LINE
Fig. 8 ベーパセパレータ・フェエルライン



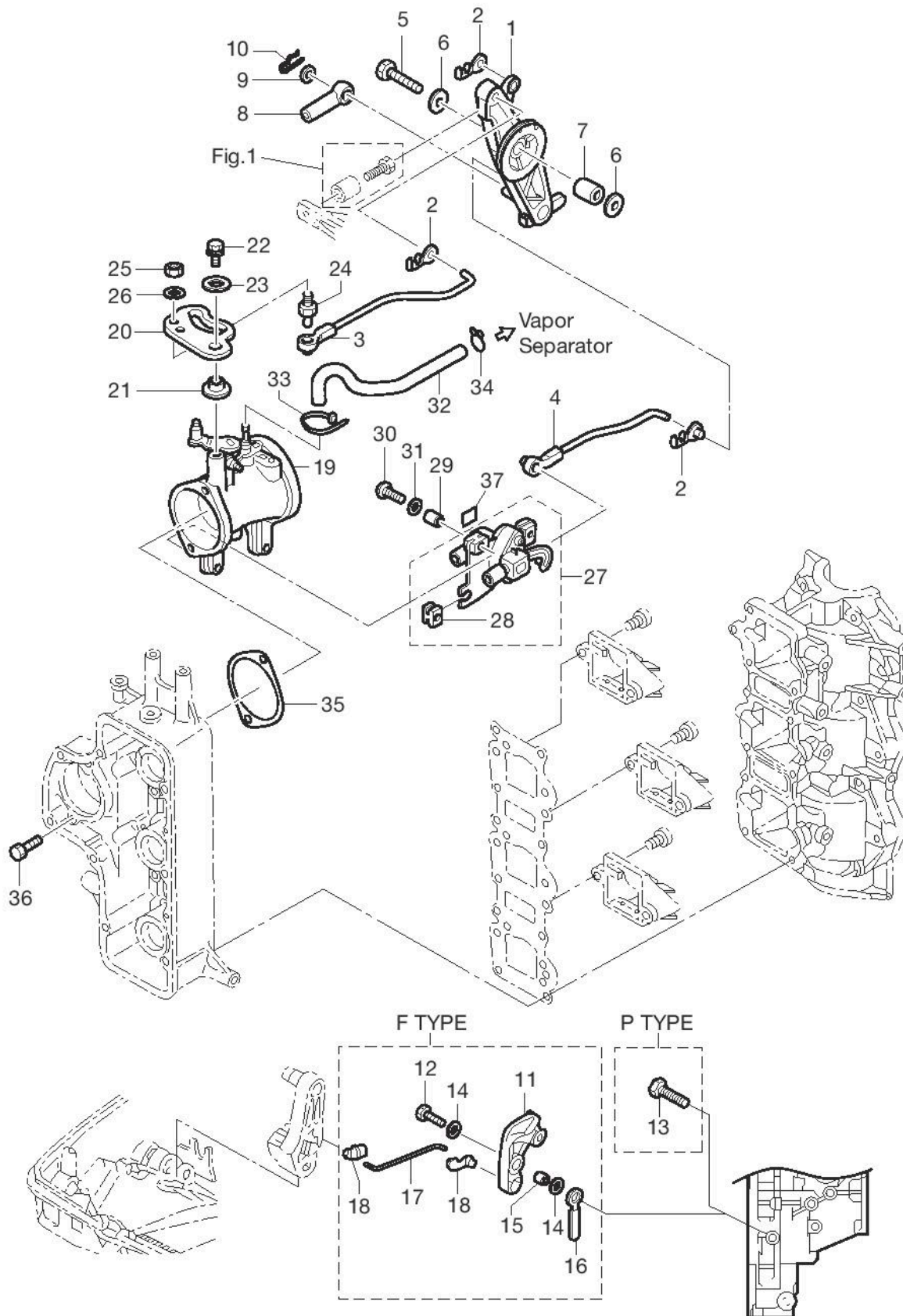
Номер и название	Ожидаемый срок поставки
01	3Т5-10150-1 Камера поплавковая в сборе / Vapor Separator Ass y
02	922531-6414 Винт / Screw
03	921503-6430 Винт / Screw
04	3Т5-03230-0 Поплавок / Float Vapor Separater
05	3F3-03232-0 Ось поплавка / Arm Pin Float
06	921503-0408 Винт / Screw
07	3R3-03239-0 Игла запорная в сборе / Float Valve Ass y
08	344-03244-0 Клипса иглы / Clip
09	3Т5-03235-0 Кольцо уплотнительное / O-Ring
10	345-03292-0 Винт дренажный / Drain Screw
11	336-03293-0 Уплотнение дренажного винта / Gasket
12	910103-6630 Болт / Bolt
13	346-67115-0 Шайба поддона / Washer 6.5-21-1
14	346-67113-0 Втулка/демпфер поддона / Mount Rubber
15	3B7-06920-0 Демпфер / Mount Rubber 8.5-14-2.5
16	346-67114-1 Втулка поддона / Spacer - (346-67114-0)
17	98AB-501000 Шланг, трубка / Rubber Hose
18	338-02215-0 Хомут, защелка / Clip
19	98AB-701000 Шланг, трубка / Rubber Pipe
21	3Т5-84398-0 0 / Band Lead Wire 104
22	356-04000-1 Насос топливный в сборе / Fuel Pump Ass y

22a	3С7-02215-0 Хомут, защелка / Clip
23	334-04004-0 Крышка топливного насоса / Fuel Cover
24	9225F2-6528 Винт / SCREW - (922512-6528)
25	334-04005-0 Диафрагма топливного насоса / Diaphragm Fuel Pump
26	334-04007-0 Прокладка топливного насоса / Gasket B Diaphragm
27	356-04044-0 Клапан топливного насоса / Check Valve
28	921722-0306 Винт / Screw
29	930222-0300 Гайка / Nut
30	356-04030-0 Ремкомплект топливного насоса / Diaphragm Set
31	346-04901-2 Прокладка топливного насоса / GASKET
32	910103-6640 Болт / Bolt
33	98AB-501000 Шланг, трубка / Rubber Hose
34	338-02215-0 Хомут, защелка / Clip
35	3GT-35143-0 Хомут, защелка / CLIP
36	3T5-02230-0 Фильтр топливный в сборе / Fuel Filter Ass y
37	3B7-02237-0 Отстойник топливного фильтра / Cup
38	3B7-02235-0 Уплотнение фильтра / O-Ring A
39	3B7-02234-0 Фильтрующий элемент, топливный / Filter
40	3T5-02229-0 Поплавок фильтра / Float Fuel Filter
41	3B7-02236-0 Уплотнение фильтра / O-Ring B
42	930103-0800 Гайка / Nut
43	940103-0800 Шайба плоская / Washer

44	3Т5-02239-0 Кронштейн фильтра / Plate Filter
45	910103-6614 Болт / Bolt
46	98AB-501000 Шланг, трубка / Rubber Hose
47	338-02215-0 Хомут, защелка / Clip

Механизм дросселя (Throttle Mechanism)

THROTTLE
Fig. 7 スロットル

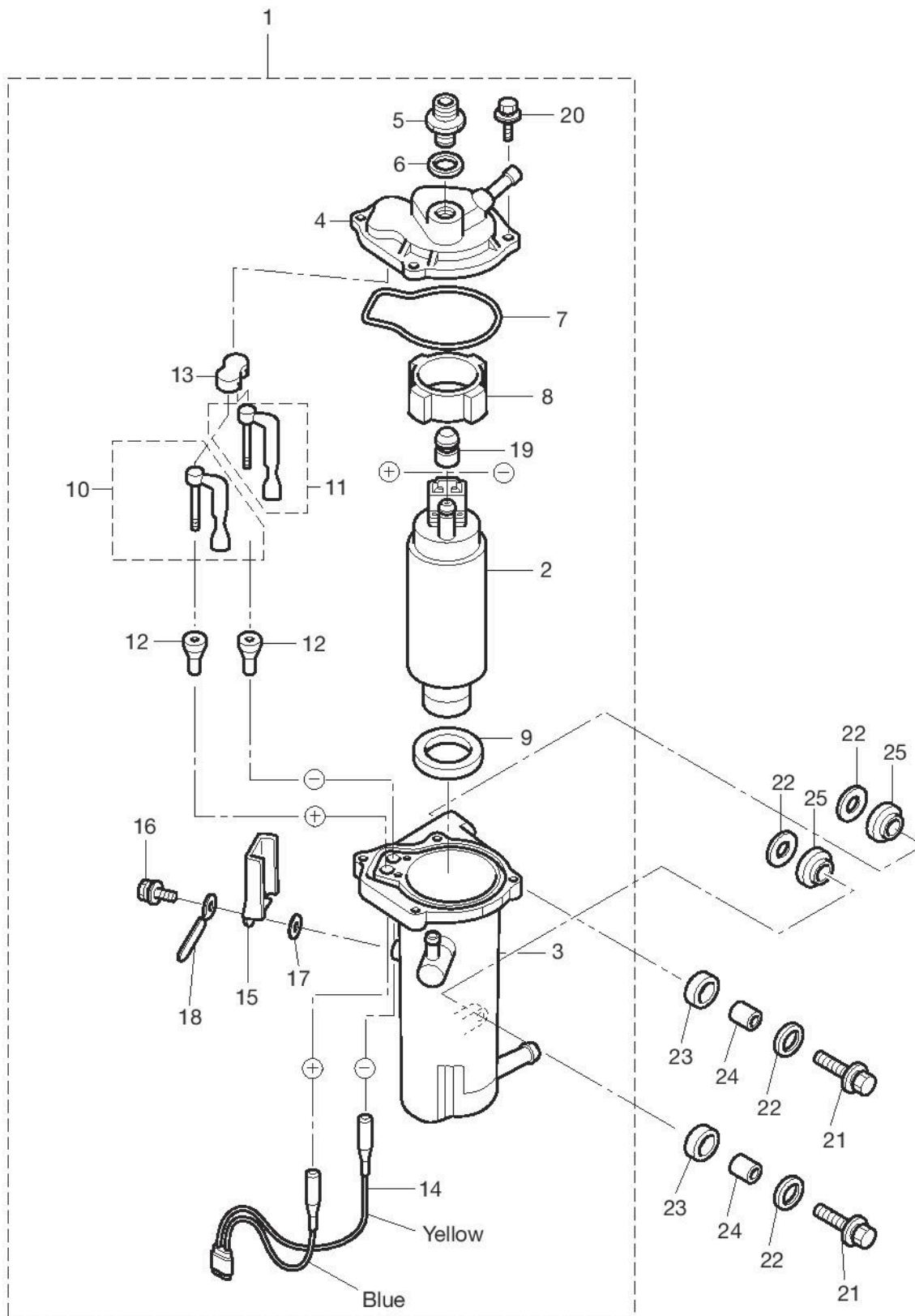


Номер и название	Ожидаемый срок поставки
01	3С8-63711-1 Рычаг / Advancer Arm
02	3С8-63733-0 Наконечник тяги / Rod Snap 5-3
03	3Т5-63702-1 Тяга привода газа / Link Rod Assy (Throttle)
04	3Т5-10109-1 Тяга датчика / T.P.S. Link
05	910103-0635 Болт / Bolt
06	346-67115-0 Шайба поддона / Washer 6.5-21-1
07	3С8-63732-0 Втулка / Collar 6.2-12-17
08	3В7-83715-2 Наконечник троса газа-реверса / CABLE JOINT
09	3АА-83719-0 0 / Washer 8.5-18-1.6
10	951603-0800 Защелка / R-Pin
13	910103-0610 Болт / Bolt
16	398-06972-0 Хомут, защелка / Clamp 6.5-67P
19	3GM-10100-0 Корпус дросселя в сборе / Throttle Body Assy
20	3Т5-63718-0 Кулачок привода газа / Throttle Cam
21	3Т5-63721-0 Втулка / Bushing 6-24-7
22	910103-6618 Болт / Bolt
23	346-67115-0 Шайба поддона / Washer 6.5-21-1
24	346-05228-1 Соединение шаровое / Ball Joint
25	930203-0600 Гайка / Nut
26	940113-0600 Шайба плоская / Washer
27	3Т5-10110-0 Датчик положения дроссельной заслонки / T.P.S. Ass y

28	3Т5-10107-0 Демпфер / Mount Rubber
29	3Т5-10128-0 Втулка / Collar 4.2-6-10.5
30	921503-6420 Винт / Screw
31	3Т5-10129-0 Шайба / Washer 4.2-12.5-0.8
32	98АВ-301000 Шланг, трубка / Rubber Hose
33	3Т5-84398-0 0 / Band Lead Wire 104
34	338-01133-0 Хомут / Clip
35	3Т5-10104-0 Прокладка корпуса дросселя / Gasket Throttle Body
36	3Т5-02241-0 Болт / Bolt 6-25 Precoated
37	3Т5-72195-0 Наклейка, метка / Label T.P.S.

Топливный насос (FUEL FEED PUMP (FFP) ASSEMBLY)

FFP ASS'Y
Fig. 6 FFP アッシ

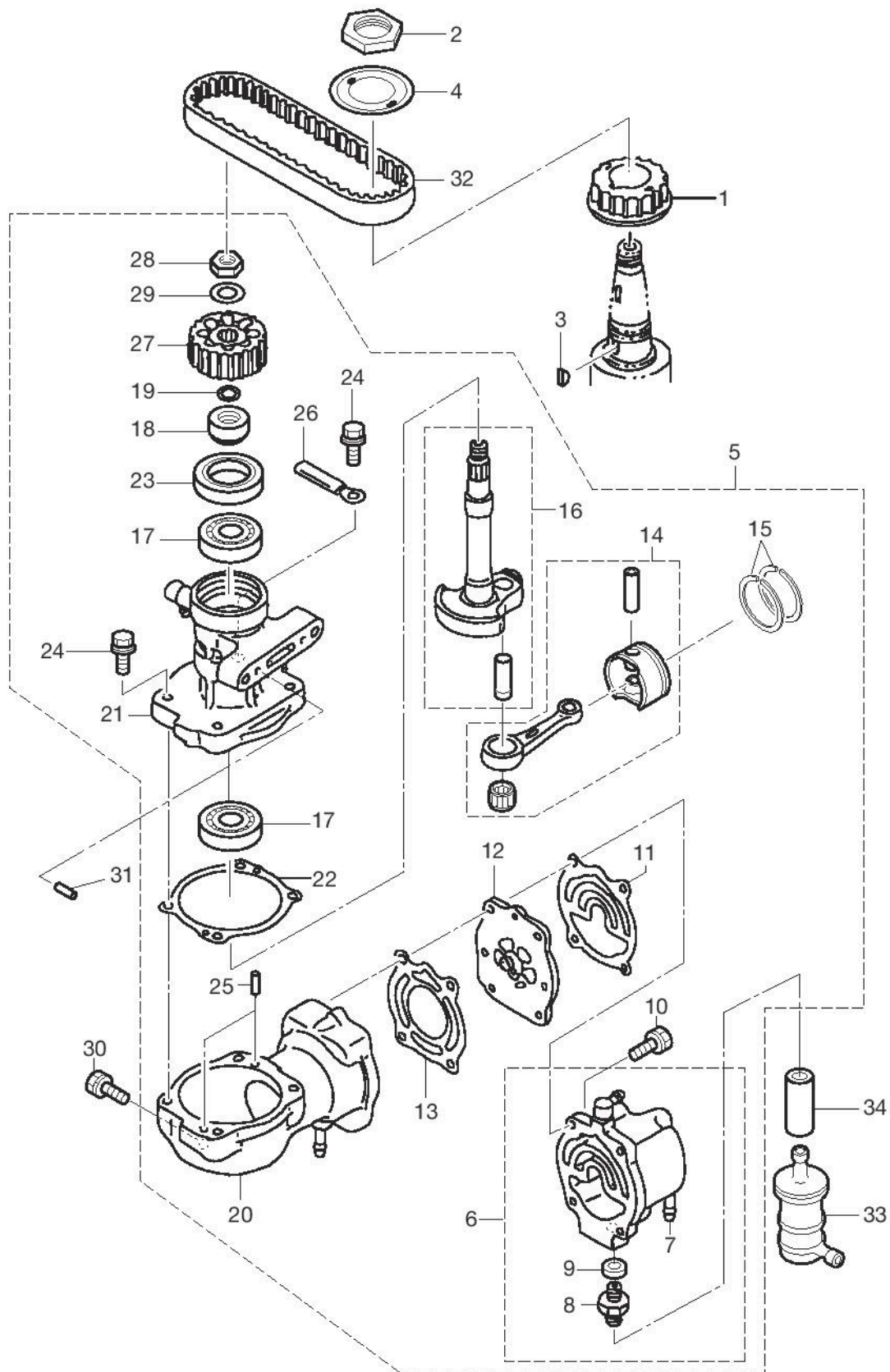


Номер и название	Ожидаемый срок поставки
01	3Т5-04310-0 Насос топливный, электрический / FFP Ass y
02	3Т5-04302-0 Насос топливный, электрический / Electric Fuel Pump
03	3Т5-04311-0 Корпус топливного насоса / Case FFP
04	3Т5-04312-0 Крышка топливного насоса / Upper Case FFP
05	3Т5-04308-0 Адаптер насоса / Adapter Hose Joint
06	3Т5-04309-0 Шайба / Metal Washer 10.2-17-2
07	3Т5-04116-0 Уплотнение / Seal FFP
08	3Т5-04313-0 Втулка уплотнительная / Grommet Upper FFP
09	3Т5-04314-0 Втулка уплотнительная / Grommet Lower FFP
10	3Т5-04236-0 Клемма насоса / Cable Terminal Ass y
11	3Т5-04237-0 Клемма насоса / Cable Terminal Ass y (-)
12	3Т5-04317-0 Втулка уплотнительная / Grommet Cable Terminal
13	3Т5-04318-0 Втулка уплотнительная / Grommet Upper Cable Terminal
14	3Т5-04238-0 Провод насоса / Cord FFP
15	3Т5-04239-0 Крышка провода / Cover Cord FFP
16	910103-5512 Болт / Bolt
17	940103-0500 Шайба плоская / Washer
18	309-06972-0 Хомут, защелка / Clamp,6.5-47.5P
19	3Т5-04319-0 Втулка уплотнительная / Grommet Pipe
20	910103-6518 Болт / BOLT - LOOK PART. REPL. LIST
21	910103-6630 Болт / Bolt

22	3C8-66308-0 Шайба / Washer 6-16-1.5
23	3F3-06920-0 Демпфер / Mount Rubber 9-12-2
24	346-67114-1 Втулка поддона / Spacer - (346-67114-0)
25	3T5-06920-0 Демпфер / Mount Rubber

Компрессор (AIR COMPRESSOR)

AIR COMPRESSOR
Fig. 5 エアコンプレッサ



Номер и название	Ожидаемый срок поставки
01	3Т5-10060-0 Шкив ремня ведущий / Drive Pulley
02	3Т5-10068-2 Гайка шкива / Nut Pulley
03	3Т5-10131-0 Шпонка шкива / Key Drive Pulley
04	3Т5-10063-0 Шайба шкива / Belt Guide
05	3GFB10000-0 Компрессор воздушный в сборе / Air Compressor Ass y
06	3GFB10009-0 Головка компрессора / Compressor Head Ass y
07	3Т1-02093-1 Штуцер, соединение / Nipple
08	3Т5-04308-0 Адаптер насоса / Adapter Hose Joint
09	3Т5-04309-0 Шайба / Metal Washer 10.2-17-2
10	910124-7630 Болт / Bolt
11	3Т5-10012-1 Прокладка головки компрессора / Gasket Compressor Head
12	3Т5-10010-0 Клапан лепестковый компрессора / Valve Ass y
13	3Т5-10019-0 Прокладка компрессора / Gasket Valve Seat
14	3GF-87330-0 0 / Air Compressor Piston Connecting Rod
15	3Т5-10025-0 Кольца поршневые компрессора / Piston Ring Air Compressor
16	3GF-87331-0 0 / Air Compressor Crank Shaft Assy
17	9601-0-6203 Подшипник шариковый однорядный / Ball Bearing
18	3Т1-10042-0 Втулка компрессора / Collar 13.5-25-13
19	3Т5-10046-0 Кольцо уплотнительное / O-Ring 1.9-13
20	3GFB10048-0 Цилиндр компрессора / Compressor Cylinder
21	3Т5В10051-0 Корпус компрессора / Housing Compressor

22	3T5-10054-0 Прокладка компрессора / Gasket Compressor Housing
23	3T5-10041-0 Сальник компрессора / Oil Seal 25-45-8
24	910103-5625 Болт / Bolt
25	334-65012-0 Штифт / Dowel Pin 4-10
26	309-06972-0 Хомут, защелка / Clamp,6.5-47.5P
27	3T5-10062-0 Шкив ремня ведомый / Driven Pulley
28	309-00132-0 Гайка маховика / Nut Magneto
29	3B7-01116-0 Шайба / Washer
30	910103-7835 Болт / Bolt
31	334-65012-0 Штифт / Dowel Pin 4-10
32	3T5-10061-0 Ремень приводной / Drive Belt
33	3GF-10130-0 Фильтр воздушный / Air Filter
34	98AT130-060 Шланг, трубка / Hose

По вопросам продаж и поддержки обращайтесь:

Архангельск (8182)63-90-72
Астана +7(7172)727-132
Астрахань (8512)99-46-04
Барнаул (3852)73-04-60
Белгород (4722)40-23-64
Брянск (4832)59-03-52
Владивосток (423)249-28-31
Волгоград (844)278-03-48
Вологда (8172)26-41-59
Воронеж (473)204-51-73
Екатеринбург (343)384-55-89
Иваново (4932)77-34-06
Ижевск (3412)26-03-58
Иркутск (395) 279-98-46

Казань (843)206-01-48
Калининград (4012)72-03-81
Калуга (4842)92-23-67
Кемерово (3842)65-04-62
Киров (8332)68-02-04
Краснодар (861)203-40-90
Красноярск (391)204-63-61
Курск (4712)77-13-04
Липецк (4742)52-20-81
Магнитогорск (3519)55-03-13
Москва (495)268-04-70
Мурманск (8152)59-64-93
Набережные Челны (8552)20-53-41
Нижний Новгород (831)429-08-12

Новокузнецк (3843)20-46-81
Новосибирск (383)227-86-73
Омск (3812)21-46-40
Орел (4862)44-53-42
Оренбург (3532)37-68-04
Пенза (8412)22-31-16
Пермь (342)205-81-47
Ростов-на-Дону (863)308-18-15
Рязань (4912)46-61-64
Самара (846)206-03-16
Санкт-Петербург (812)309-46-40
Саратов (845)249-38-78
Севастополь (8692)22-31-93
Симферополь (3652)67-13-56

Смоленск (4812)29-41-54
Сочи (862)225-72-31
Ставрополь (8652)20-65-13
Сургут (3462)77-98-35
Тверь (4822)63-31-35
Томск (3822)98-41-53
Тула (4872)74-02-29
Тюмень (3452)66-21-18
Ульяновск (8422)24-23-59
Уфа (347)229-48-12
Хабаровск (4212)92-98-04
Челябинск (351)202-03-61
Череповец (8202)49-02-64
Ярославль (4852)69-52-93

Киргизия (996)312-96-26-47

Казахстан (772)734-952-31

Таджикистан (992)427-82-92-69

Эл. почта: tth@nt-rt.ru || Сайт: <http://tohatsu.nt-rt.ru>