

По вопросам продаж и поддержки обращайтесь:

Архангельск (8182)63-90-72
Астана +7(7172)727-132
Белгород (4722)40-23-64
Брянск (4832)59-03-52
Владивосток (423)249-28-31
Волгоград (844)278-03-48
Вологда (8172)26-41-59
Воронеж (473)204-51-73
Екатеринбург (343)384-55-89
Иваново (4932)77-34-06
Ижевск (3412)26-03-58
Казань (843)206-01-48

Калининград (4012)72-03-81
Калуга (4842)92-23-67
Кемерово (3842)65-04-62
Киров (8332)68-02-04
Краснодар (861)203-40-90
Красноярск (391)204-63-61
Курск (4712)77-13-04
Липецк (4742)52-20-81
Магнитогорск (3519)55-03-13
Москва (495)268-04-70
Мурманск (8152)59-64-93
Набережные Челны (8552)20-53-41

Нижний Новгород (831)429-08-12
Новокузнецк (3843)20-46-81
Новосибирск (383)227-86-73
Орел (4862)44-53-42
Оренбург (3532)37-68-04
Пенза (8412)22-31-16
Пермь (342)205-81-47
Ростов-на-Дону (863)308-18-15
Рязань (4912)46-61-64
Самара (846)206-03-16
Санкт-Петербург (812)309-46-40
Саратов (845)249-38-78

Смоленск (4812)29-41-54
Сочи (862)225-72-31
Ставрополь (8652)20-65-13
Тверь (4822)63-31-35
Томск (3822)98-41-53
Тула (4872)74-02-29
Тюмень (3452)66-21-18
Ульяновск (8422)24-23-59
Уфа (347)229-48-12
Челябинск (351)202-03-61
Череповец (8202)49-02-64
Ярославль (4852)69-52-93

Единый адрес для всех регионов: tth@nt-rt.ru | <http://tohatsu.nt-rt.ru/>

4-х тактный подвесной мотор MFS 9.9

Глушитель на впуске

Во впускной системе установлен глушитель большого объема, который снижает шум во время работы мотора. Антикавитационная плита с компенсатором Антикавитационная плита большой площади защищает винт от появления кавитации. Также на плите установлен плавник-компенсатор, выполняющий одновременно роль протектора от коррозии.

Оптимальное усилие на румпеле

Благодаря специальному фрикционному механизму можно изменять необходимое для поворота мотора усилие. Управляющая часть механизма находится в передней части мотора, проста в эксплуатации и эффективно действует в случаях, необходимых для увеличения нагрузки при поворотах мотора, к примеру, при троллинге или на больших скоростях.

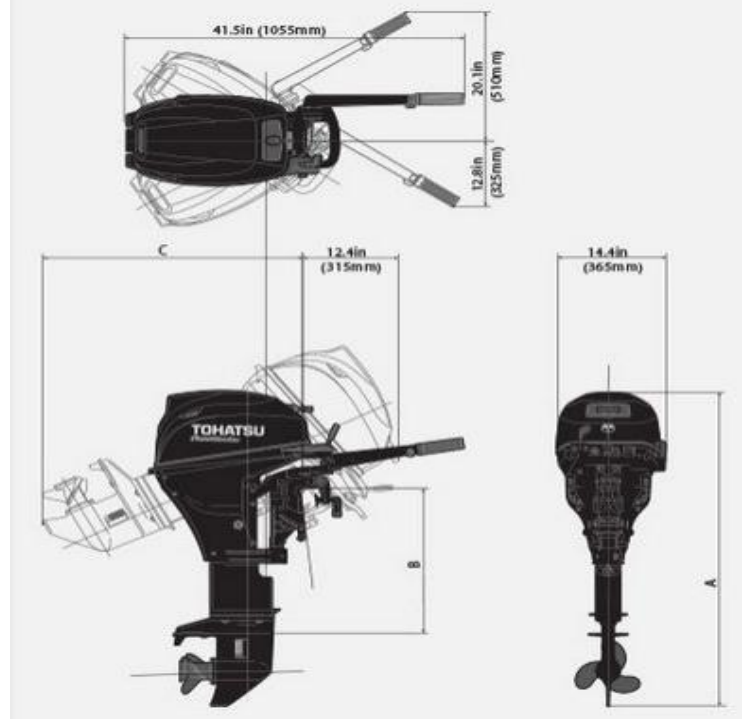
Рычаг переключения режимов

Рычаг переключения реверса находится в передней части мотора, что облегчает переключение режимов трансмиссии.



ГАБАРИТНЫЕ РАЗМЕРЫ

Модель	A	B	C
Высота транца S	1085 мм	413 мм	740 мм



Спецификация

Тип	Four Stroke
Мощность	7.3 кВт (9.9 л.с.)
Мах. рабочие обороты	5000 - 6000 об./мин
Количество цилиндров	2
Рабочий объем цилиндра / Ход поршня	351 см ³ 61 x 60 мм
Генератор	12V 145W 12A
Система запуска	Ручной стартер
Система смазки	Трохоидный насос
Передаточное число	2.15 : 1
Переключение передач	F-N-R
Тип управления	Ручное
Рекомендуемые свечи	NGK DCPR6E
Рекомендуемое моторное масло	API Standard (SF, SG, SH, SJ, SL) or SM FCW 10W-30/40
Масленный бак	1 л
Рекоменуемый тип топлива	Неэтилированный Аи-95
Топливный бак	внешний 12л
Шаг винта (дюймы)	6" - 11.5"
Соответствие требованиям по токсичности выхлопа	EPA & CARB 3-Star

Комплектация

Модель	S
Электрический стартер	-
Ручной стартер	Стандарт
Декомпрессор ручного запуска	Стандарт
Страховочный шнур с чекой	Стандарт
Генератор	Стандарт
Выпрямитель тока	Опция
Регулировка дифферента	-
Высота транца	381 мм
Винт	Стандарт
Тахометр	Опция
Датчик наклона мотора	-
Пульт дистанционного управления	-
Внешний топливный бак	12л
Комплект инструментов	Стандарт
Защита от запуска при включенной трансмиссии	Стандарт
Запасная свеча зажигания	Стандарт
Инструкция по эксплуатации	Стандарт

По вопросам продаж и поддержки обращайтесь:

Архангельск (8182)63-90-72
Астана +7(7172)727-132
Белгород (4722)40-23-64
Брянск (4832)59-03-52
Владивосток (423)249-28-31
Волгоград (844)278-03-48
Вологда (8172)26-41-59
Воронеж (473)204-51-73
Екатеринбург (343)384-55-89
Иваново (4932)77-34-06
Ижевск (3412)26-03-58
Казань (843)206-01-48

Калининград (4012)72-03-81
Калуга (4842)92-23-67
Кемерово (3842)65-04-62
Киров (8332)68-02-04
Краснодар (861)203-40-90
Красноярск (391)204-63-61
Курск (4712)77-13-04
Липецк (4742)52-20-81
Магнитогорск (3519)55-03-13
Москва (495)268-04-70
Мурманск (8152)59-64-93
Набережные Челны (8552)20-53-41

Нижний Новгород (831)429-08-12
Новокузнецк (3843)20-46-81
Новосибирск (383)227-86-73
Орел (4862)44-53-42
Оренбург (3532)37-68-04
Пенза (8412)22-31-16
Пермь (342)205-81-47
Ростов-на-Дону (863)308-18-15
Рязань (4912)46-61-64
Самара (846)206-03-16
Санкт-Петербург (812)309-46-40
Саратов (845)249-38-78
Смоленск (4812)29-41-54
Сочи (862)225-72-31
Ставрополь (8652)20-65-13
Тверь (4822)63-31-35
Томск (3822)98-41-53
Тула (4872)74-02-29
Тюмень (3452)66-21-18
Ульяновск (8422)24-23-59
Уфа (347)229-48-12
Челябинск (351)202-03-61
Череповец (8202)49-02-64
Ярославль (4852)69-52-93